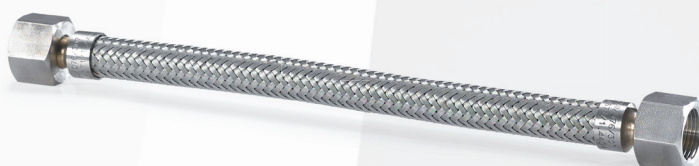
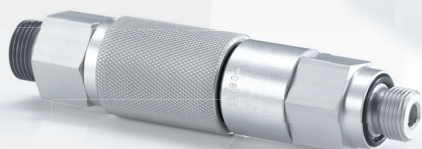
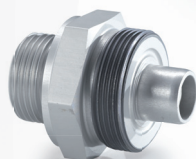
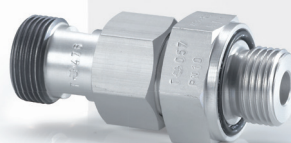
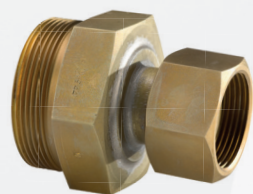
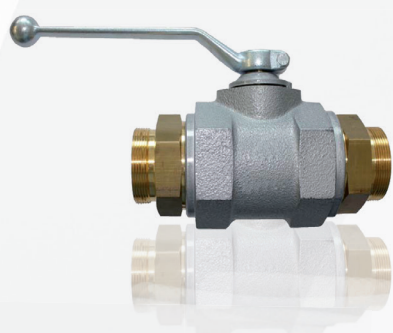


ONE VISION. ZERO EMISSIONS.



VENTILE UND  
VERBINDUNGEN  
FÜR SF<sub>6</sub>-GAS



QUALITY. MADE IN GERMANY.

[www.dilo.com](http://www.dilo.com)





Allgemeines .....	5 - 10
Montageanleitung mit Drehmomenttabelle.....	11 - 15
DILO-Kupplungen für SF <sub>6</sub> -Schaltanlagen .....	17 - 74
Kupplungen DN6.....	16 - 25
Kupplungen DN7.....	27 - 32
Kupplungen DN8.....	33 - 42
Kupplungen DN12.....	43 - 56
Kupplungen DN20.....	57 - 70
Kupplungen DN40.....	71 - 76
DILO-Lötverschraubungen.....	77 - 84
DILO-Kugelhähne.....	85 - 89
DILO-Schläuche.....	91 - 99
DILO-Übergangsstücke und Adapter.....	101 - 132
DILO-SF <sub>6</sub> -Flaschenanschlüsse.....	133 - 146





DILO bietet das weltweit breiteste Produktangebot an Ventilen und Kupplungen. Ob für Mittel-, Hochspannungsanlagen oder GIL-Leitungen, es deckt alle Anforderungen komplett ab.

Das DILO-Dichtsystem verhindert den Verlust von SF<sub>6</sub>-Gas und das Eindringen von Feuchte in den SF<sub>6</sub>-Kreislauf. Durch die Verwendung von DILO-Kupplungen ist ein SF<sub>6</sub>-Gasverlust durch unsachgemäßes Gashandling ausgeschlossen. Sie sind aufgrund ihrer Zuverlässigkeit, Qualität und Langlebigkeit das meist verwendete Anschlussystem für SF<sub>6</sub>-Schaltanlagen weltweit.

## ALLGEMEINES

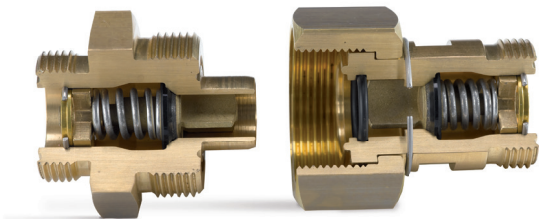
DILO-Dichtprinzip.....	06
DILO-Druckstufenerklärung.....	07
Oberflächenbehandlung und Reinigung.....	08
Qualitätssicherung.....	09
Symbole für Ventile und Armaturen.....	10
Montageanleitung.....	11-14
Drehmomenttabelle.....	15

## DILO-DICHTPRINZIP

DILO ist ein zwischendichtungsloses Dichtprinzip in Form von Nut und Feder mit geringer Eintauchtiefe. Dieses Prinzip gewährleistet permanente Dichtigkeit bei starken statischen und dynamischen Wechselbeanspruchungen, die sich in den Verrohrungssystemen durch Vakuum und Druck mit hohen Temperaturen und Schwingungen ergeben können.

Die Abdichtung nach dem DILO-Prinzip erfolgt durch die direkte Berührung der Dichtprofile der Nut- und Federteile. Die unterschiedlichen Krümmungsradien von Nut und Feder stehen in einem bestimmten Verhältnis zueinander.

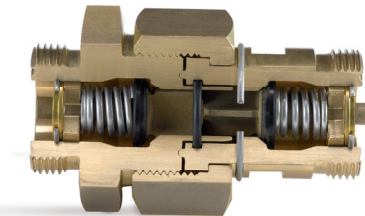
### Das DILO-Dichtprinzip



Dadurch entstehen zwei ringförmige Dichtlinien, die eine hohe Formfestigkeit bewirken.

Die zusätzliche Bremsfläche verhindert eine plastische Verformung an den ringförmigen Dichtlinien.

DILO-Verbindungen sind einfach zu montieren und erfordern keine Wartung. Sie können beliebig gelöst und wiederverbunden werden. Damit ist die Wiederverwendbarkeit der DILO-Dichtung gewährleistet. Durch die geringe Eintauchtiefe von DILO-Nut und -Feder können die Rohre nach Lösen der Überwurfmutter sofort seitlich ausgebaut werden.



Die DILO-Kupplung erlaubt die Herstellung einer Verbindung durch einfaches Verschrauben der beiden Kupplungsteile.

Vor Entlastung der Kupplungssitze wird die druck- und vakuumdichte Kupplung während des Kupplungsvorganges innen mit einem O-Ring abgedichtet. Werden die beiden Kupplungshälften wieder getrennt, sperren die Dichtsitze selbsttätig ab.

### Anwendungsvorteile:

- Selbstschließendes Kupplungssystem
- Druck- und vakuumdicht, auch beim An- und Abkuppeln
- Leckrate  $\leq 1 \times 10^{-8}$  mbar l/s (DN6 - DN20)\*
- Gleichbleibende Dichtigkeit auch bei häufigem Lösen und Verbinden
- Einsetzbar bis PN 64 bar
- Für Temperaturen von -60 °C bis +80 °C
- Direkter Anschluss an DILO-Servicegeräte ohne Adapter
- Schwingungsfest ohne zusätzliche Sicherung
- Verschiedene Werkstoffe verfügbar, auch für Freiluft-Schaltanlagen

\*DN40 auf Anfrage

Baureihe	ML1	Ventile	Zubehör	Schläuche
Druckstufe bis	PN2 - PN64			PN 25 / 40 / 64

**DILO-Typenerklärung**  
Erklärung der verwendeten Abkürzungen im Katalog

**ML1** Lötstutzenverschraubungen mit metrischen Anschlussmaßen

Darstellung der unterschiedlichen Konstruktionsformen der DILO-Lötverschraubungen

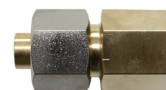
**A** Lötverschraubung



**B** Einschraubstutzen-Lötverschraubung



**M** Manometer-Anschlussverschraubung



**Werkstoffnormen**

DIN-Werkstoffnummer	Werkstoffbezeichnung	DILO-Materialkennbuchstabe
1.4571	X6CrNiMoTi17-12-2	C
CW614N	CuZn39Pb3	P
EN AW-6082	EN AW-ALSi1MgMn	T
1.4305	X10CrNiS189	E
CW713R	CuZn37Mn3Al2PbSi	H

# OBERFLÄCHENBEHANDLUNG UND REINIGUNG



Die fertigen Ventile und Armaturen werden vor Versand bzw. Einlagerung wie folgt behandelt:

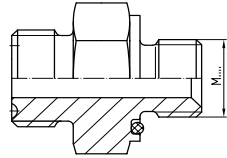
- Austenitisches Material wird gereinigt.
- Messingmaterial wird gereinigt.
- Aluminiummaterial wird technisch eloxiert, die Gewinde mit Molykote-Paste geschmiert.

## Ausführung

Ausführung des Einschraubzapfens mit O-Ring Abdichtung. (In Sonderausführung auch mit Dichtkante nach DIN 3852-1 Form B und DIN EN ISO 1179-4 Form B lieferbar).

Gestaltung der Einschraublöcher für metrisches ISO-Gewinde und Whitworth-Rohrgewinde in Anlehnung an DIN 3852-1 Form X und DIN EN ISO 1179-1.

## Technische Daten der Gewinde

Gewindeart	Normen	Kurzbezeichnung	Abbildung
Metrisches Gewinde	DIN 13 Flankenwinkel 60°	M	
Whitworth Rohrgewinde	DIN EN ISO 228-1 Flankenwinkel 55°	G	

## Lötverfahren

DILLO-Lötverschraubungen können mit dem bekannten „Autogen“-Verfahren verlötet werden.

## Verpackung

Die Teile sind allseitig frei von Staub und Fremdkörpern in PVC-Folie verschweißt. Die Anschlüsse sind zum Schutz vor Schäden mit Kunststoffkappen versehen.

## O-Ring und Dichtgummi

Als Abdichtungsmaterial wird bei allen Kupplungsteilen ein Dichtgummi EPDM verwendet.





In unserer Firmenorganisation steht die Qualitätssicherung an erster Stelle. Die Überwachung während der Fertigung erfolgt permanent durch unseren zugelassenen und anerkannten Werksachverständigen. Das gesamte Vormaterial wird mit DILOR-eigenen Abnahme-/Bestellvorschriften beschafft. Damit wird sichergestellt, dass alle notwendigen Prüfungen erfolgen und auf Abnahmezeugnissen nach EN 10204 (3.1) bestätigt sind.

Durch Stempelung des Vormaterials und des fertigen Produktes ist die Werkstoffidentität sowie die Rückverfolgbarkeit gewährleistet. Für unsere Armaturen liegt eine TÜV-Bauteilprüfung vor. Des Weiteren sind wir nach ISO 9001:2015 zertifiziert.

**DILOR besitzt folgende Freigaben und Zulassungen:**

DILOR-Erzeugnisse sind von internationalen Klassifikationsgesellschaften anerkannt – es liegen von folgenden Institutionen Zulassungen und Prüfungen vor:

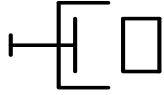
- Zertifizierung nach ISO 9001:2015
- HPO-Zulassung als Druckgerätehersteller
- Fertigungsüberwachung gemäß Druckgeräterichtlinie 2014/68/EU



SYMBOLE FÜR VENTILE UND ARMATUREN



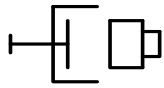
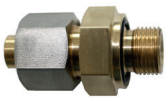
Lötstutzen-Lötverschraubung



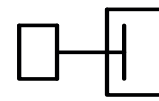
Blindscheibe



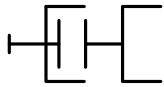
Einschraubstutzen-Lötverschraubung



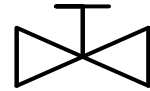
Übergangsstück



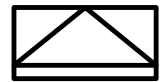
Manometer-Anschluss-Verschraubung



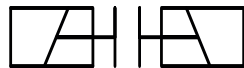
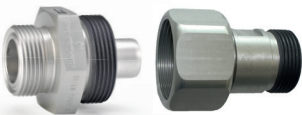
Kugelhahn



Kupplung gekuppelt



Kupplungshälften



Schlauch





## Allgemeines

- Rohrlängen genau bestimmen und rechtwinklig absägen. Rohrende entgraten und metallisch blank reinigen.
- Flussmittelauftrag nur dort vornehmen, wo später Lötgut sein soll.
- Beim Löten die von DILO empfohlenen Hilfsmittel verwenden und die Lötvorschriften des Lötgutlieferanten beachten.
- Gelötete Teile ruhig halten, bis Lötgut erstarrt ist und auskühlen lassen (nicht abschrecken). Lötzunder durch Spülen im Wasser und anschließendem Beizen entfernen.
- Verschraubung vor der Montage trocknen.
- Bei der Montage dürfen nur Anschlussteile verwendet werden, die keine Beschädigungen durch Schläge, Stöße oder übergelaufenes Lötgut aufweisen.
- Es ist darauf zu achten, dass das Rohrnetz spannungsfrei gehalten ist und dass die Rohrteile zueinander fluchten. Etwaige Abweichungen lassen sich leicht mit dem DILO-Richtwerkzeug ausrichten.
- Vor endgültigem Zusammenbau prüfen, ob DILO- Nut und -Feder frei von Verunreinigungen sind.
- Die Verschraubungen sollten, um die Reibung zu vermindern, an den Gewinden und an den Anlageflächen der Überwurfmutter - insbesondere bei austenitischen Werkstoffen - mit einem geeigneten Schmiermittel geschmiert werden. Dadurch wird bei der Montage das aufgewandte Drehmoment besser in Axialkraft umgesetzt und ein Festsetzen bzw. Fressen der Gewinde vermieden. Bei der Wahl der Schmiermittel sind Einsatztemperatur, Medium, Korrosion und Werkstoff zu beachten.
- Kurzes, kräftiges Anziehen der Überwurfmutter bewirkt einwandfreie Dichtheit. (**Drehmoment beachten**)

Der Einschraubzapfen der DILO-Einschraub-Verschraubung ist in Standard-Ausführung mit O-Ring- Abdichtung ausgestattet.

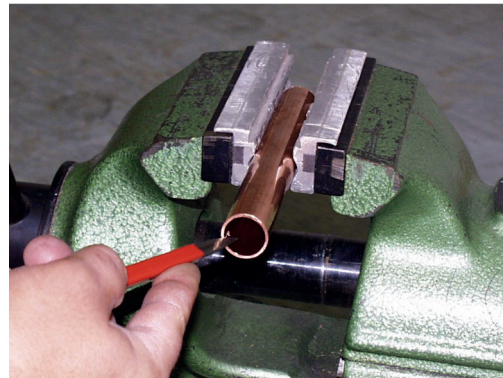
Bei der Montage der DILO-Einschraub-Verschraubungen empfehlen wir zur Abdichtung des Einschraubzapfens nach DIN 3852-1 Form B und DIN EN ISO 1179-4 den Einsatz von Weichmetalldichtungen, wie z. B. Kupferscheiben, gegenüber dem Gehäuse oder Block.

Bei Beachtung dieser Hinweise ist die Montage einfach und zeitsparend. Zu kurze oder nicht fluchtende Rohre verursachen dagegen Nacharbeit.

**Montagebeispiel:**



1. Rohre rechtwinklig absägen



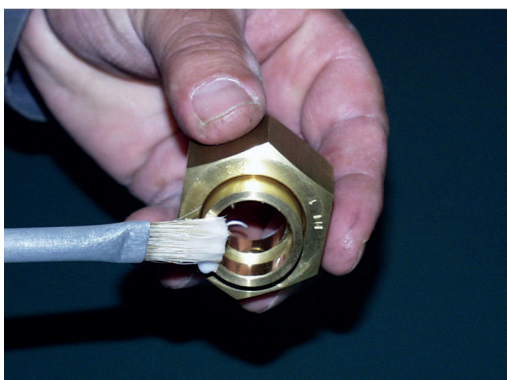
2. Rohr innen und außen entgraten



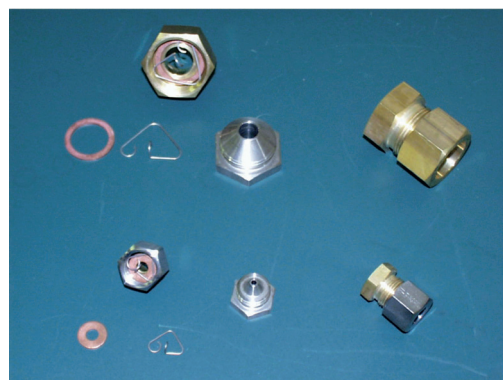
3. Rohr metallisch blank reinigen



4. Flussmittel am Rohr auftragen



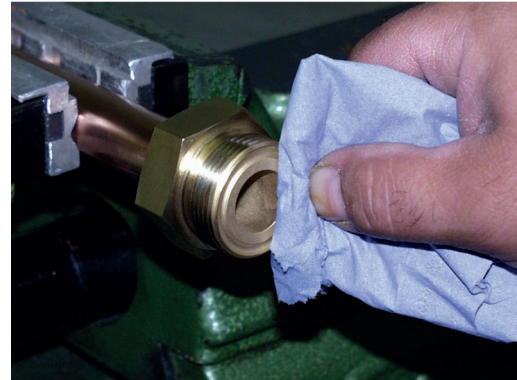
5. Flussmittel am Lötteil auftragen



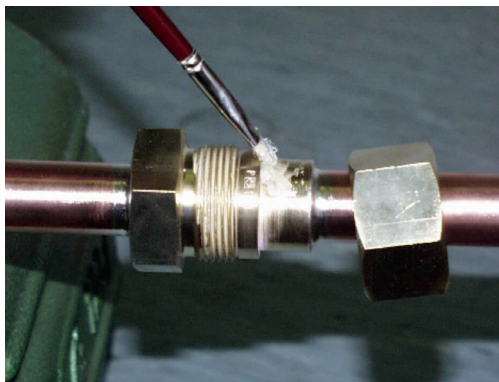
6. Lötthilfen anbringen



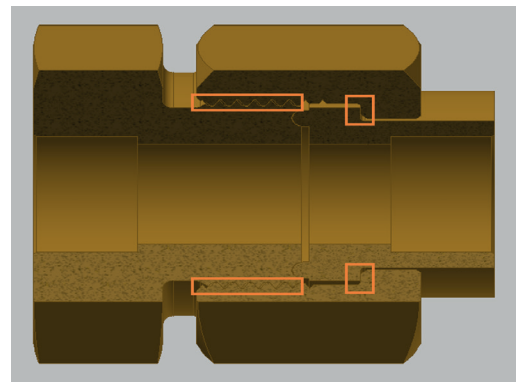
7. Lötvorschriften des Lötgutlieferanten beachten



8. DILO-Nut und -Feder vor Zusammenbau reinigen



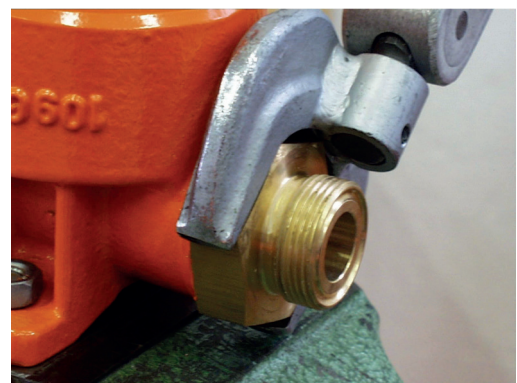
9. Mit geeignetem Schmiermittel schmieren



10. Schmierstellen an einer DILO-Rohrverschraubung



11. Kurzes, kräftiges Anziehen der Überwurfmutter mit Gegenhalten (Drehmoment beachten)



12. Abdichtung des Einschraubzapfens gegenüber Gehäuse oder Block mit Kupferdichtung

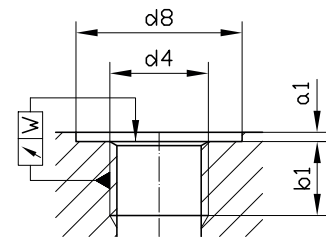
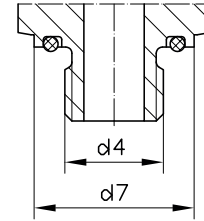
# MONTAGEBEISPIEL



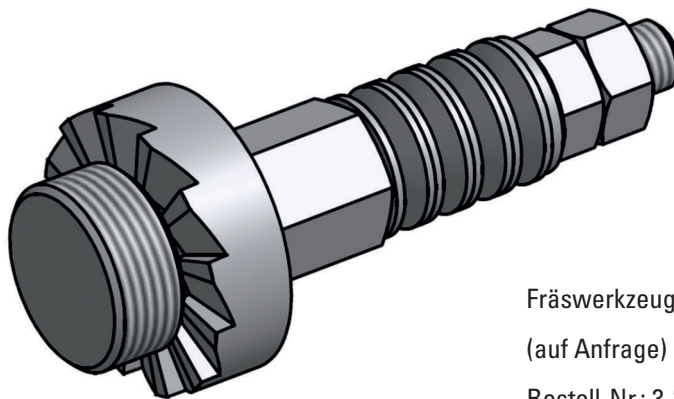
Einschraubstutzen mit O-Ring-Abdichtung

Drehmoment siehe Drehmomentdiagramm  
Einschraubgewinde

Einschraubloch siehe Tabelle  
In Anlehnung an DIN 3852-1 Form X und  
DIN EN ISO 1179-1  
Dichtsitz mit Fräs Werkzeug herstellen



DN	d4	d7	d8	a1	b1	W
8	M16 x 1,5 G 3/8 A	26	27	1,5	14	0,1
12	G 1/2 A	36	37	2,5	16	0,1
20	M33 x 2 G 1 A	49	50	2,5	20	0,2
40	G 1 1/2 A	65	66	2,5	24	0,2



Fräs Werkzeug  
(auf Anfrage)  
Bestell-Nr.: 3-216-...


**DREHMOMENTTABELLE**


Verschraubungen mit DILO-Profil-Anschluss				
Rohr-durchmesser	Schlüsselweite	Gewinde	Werkstoff	Drehmoment Nm
AD10	22/24	M20x1,5	Edelstahl / Messing	40
AD15	27/32	M26x1,5	AL	60
			Edelstahl / Messing	70
AD22	41	M36x2	AL	80
			Edelstahl / Messing	120
AD42	60/65	M56x2	Edelstahl / Messing	150
AD54	75/80	M72x2	Edelstahl / Messing	150

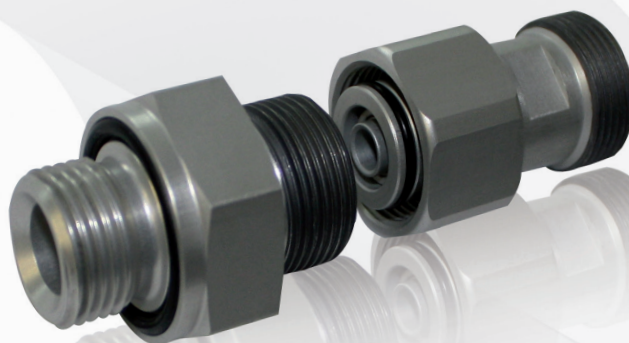
Einschraubgewinde		
Einschraubgewinde	Werkstoff	Drehmoment Nm
G1/8	Messing	15
G1/4	AL / Messing	15
G3/8	AL	40
	Edelstahl / Messing	40
G3/8 Sicherheitsventil	Messing	25
G1/2	AL	60
	Edelstahl / Messing	70
G1/2 Sicherheitsventil	Messing	35
G1A	AL	120
	Edelstahl / Messing	130
G1½	AL	120
	Messing	140
M16x1,5	AL / Edelstahl / Messing	40
M33x2	AL	120
	Edelstahl / Messing	130

Kombination Kupplungsnutteil mit Kupplungsfederteil			
Nennweite	Typ	Werkstoff	Drehmoment Nm
DN6	3-408-R...	AL	15
DN8		AL	60
DN8		Edelstahl / Messing	70
DN12	3-888-R...	AL	15
DN20		AL	110
DN20		Edelstahl / Messing	140
DN40		Edelstahl / Messing	150

Abdeckkappen			
Nennweite	Schlüsselweite	Werkstoff	Drehmoment Nm
DN8	24	AL	20
DN20	30	AL	40
DN40	50	AL	40







Die Kupplung erlaubt die Herstellung einer Verbindung durch einfaches Verschrauben der beiden Kupplungsteile. Vor Entlastung der Kupplungssitze wird die druck- und vakuumdichte Kupplung während des Kupplungsvorganges innen mit einem O-Ring abgedichtet. Werden die beiden Kupplungshälften wieder getrennt, sperren die Dichtsitze selbsttätig ab.

Alle Kupplungen sind temperaturbeständig von -40 °C bis +80 °C.

Alle passenden Anschlusssteile für DILO-Kupplungen müssen separat bestellt werden.

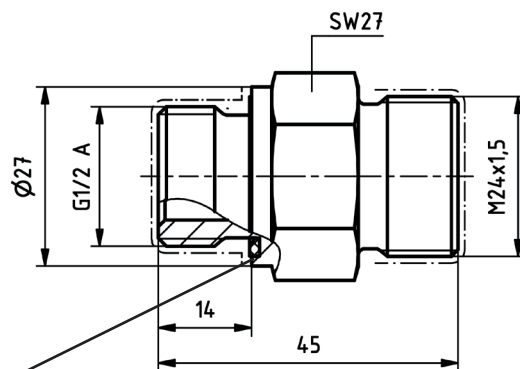
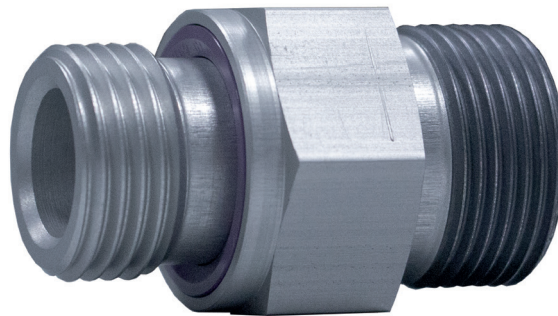
#### DILO-Kupplungen DN6

■ 3-408-R105	Kupplungsnutteil / PN10 DN6.....	18
■ 3-408-R006	Flanschkupplung PN10 DN6.....	19
■ 3-408-R009	Manometer-Anschlussstück DN6.....	20
■ 3-408-R007	Abdeckkappe DN6.....	20
■ 3-408-R101	Kupplungsfederteil PN10 DN6.....	21
■ 6-1161-R013	Kupplungsfederteil PN10 DN6 mit Messgeräteanschlusskupplung.....	22
■ 3-408-R021/R022	Lötstutzenanschluss DN16.....	23
■ 3-408-R020	Manometer-Anschlusskupplung DN6 .....	23
■ 3-419-R004	Übergangsstück auf DN8-Anschlüsse .....	24
■ 3-419-R003	Adapter-Stück .....	25

**PN10 DN6**  
KUPPLUNGSNUTTEIL



Bestellnummer: 3-408-R105 T  
Werkstoff: AL



Ersatz - Profildichtung:  
Bestell-Nr. 05-1917-R003

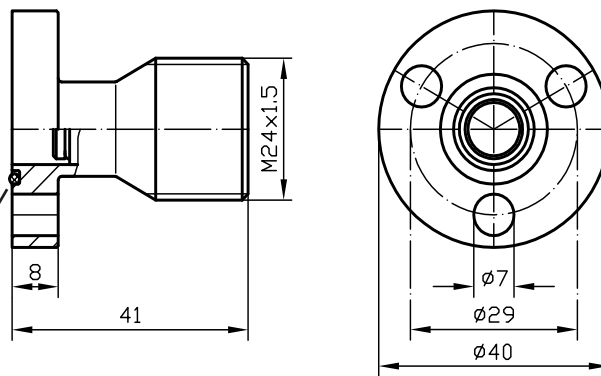
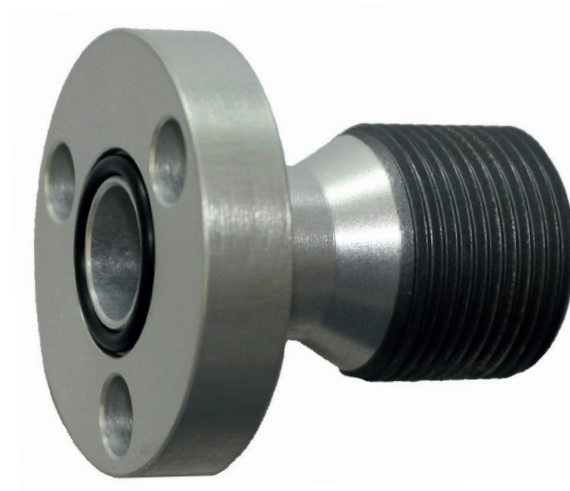
Passende Anschlusssteile

3-408-R101
3-408-R007
3-408-R020
3-408-R021/22

PN10 DN6  
FLANSCHKUPPLUNG

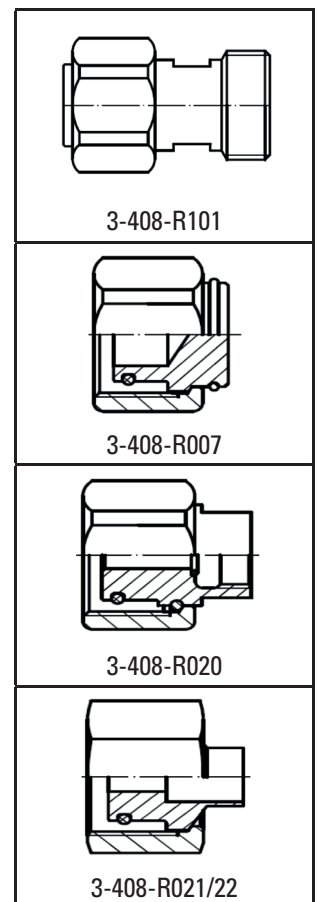


Bestellnummer: 3-408-R006 T  
Werkstoff: AL



Ersatz O-Ring  
Bestell-Nr. 05-0057-R084

Passende Anschlusssteile

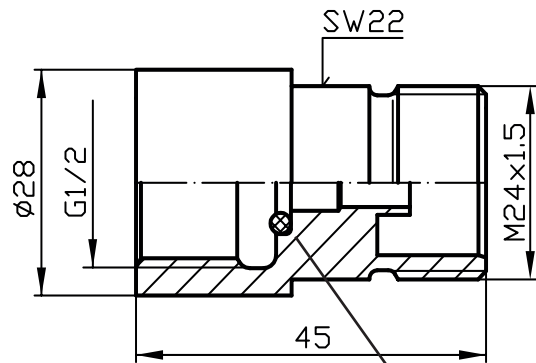


Möglich sind auch andere Flanschformen.



PN10 DN6  
MANOMETER-ANSCHLUSSSTÜCK

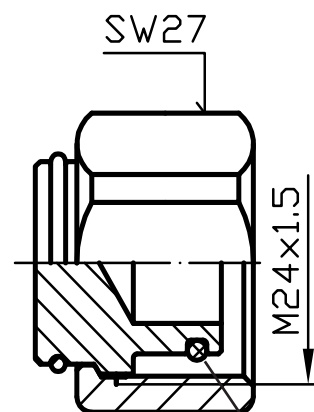
Bestellnummer: 3-408-R009 T  
Werkstoff: AL



Ersatz O-Ring  
Bestell-Nr. 05-0057-R086

PN10 DN6  
ABDECKKAPPE

Bestellnummer: 3-408-R007 T  
Werkstoff: AL

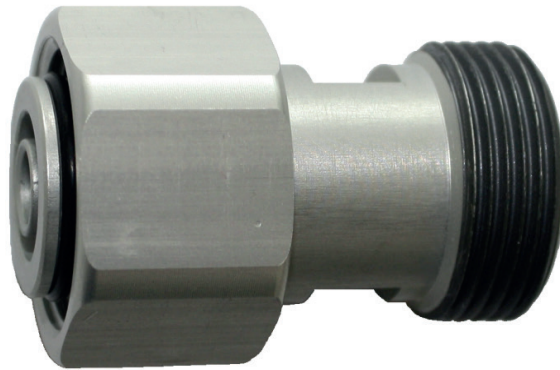


Ersatz O-Ring  
Bestell-Nr. 05-0057-R084

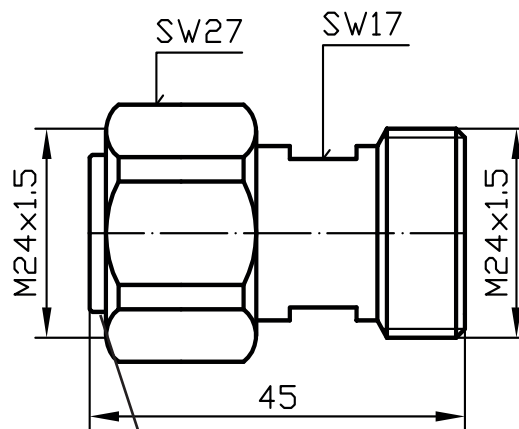
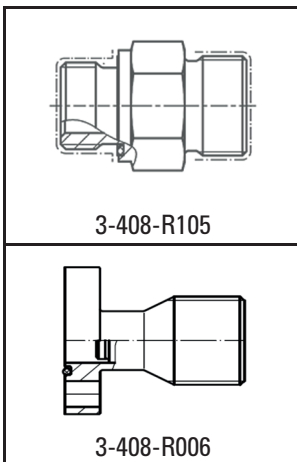
**PN10 DN6**  
KUPPLUNGSFEDERTEIL



Bestellnummer: 3-408-R101 T  
Werkstoff: AL

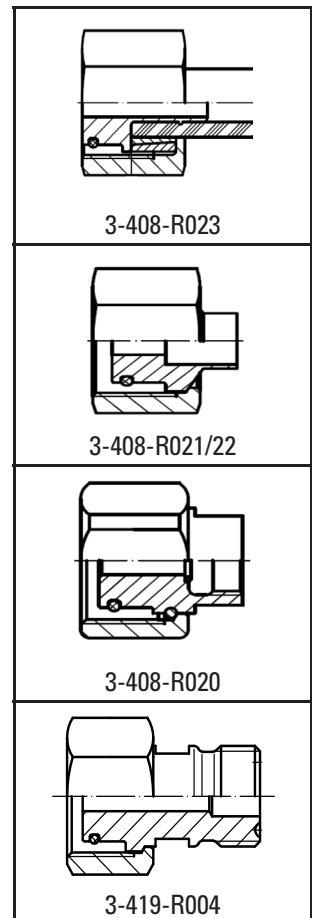


Passende Anschlusssteile



Ersatz O-Ring  
Bestell-Nr. 05-0057-R084

Passende Anschlusssteile

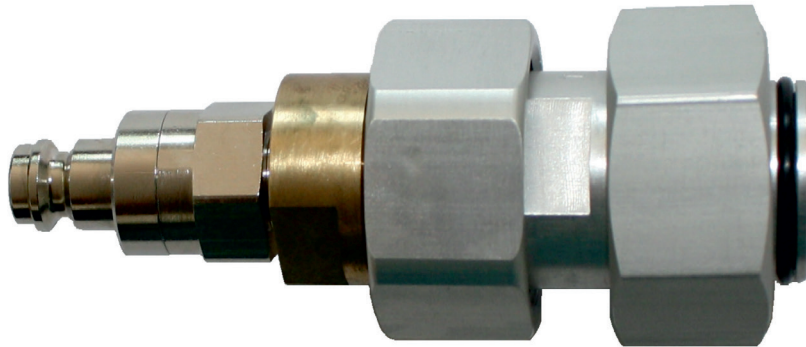




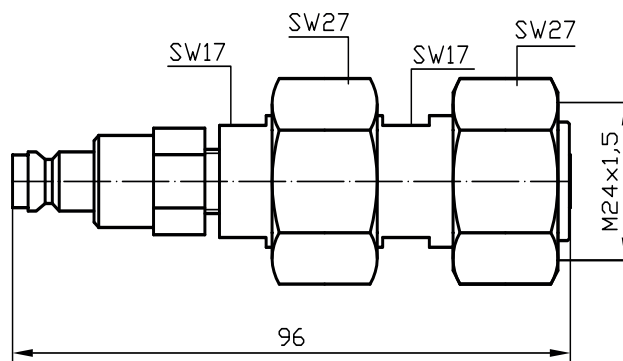
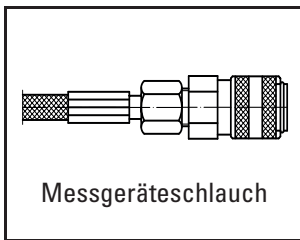
PN10 DN6  
KUPPLUNGSFEDERTEIL  
mit Messgeräteanschlusskupplung

Bestellnummer: 6-1161-R013

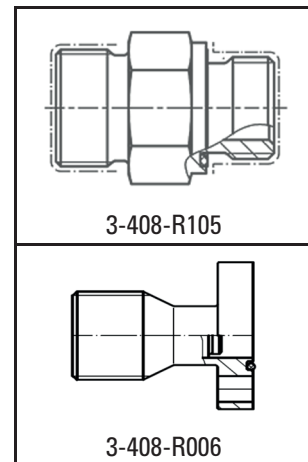
Werkstoff: AL / Messing



Passende Anschlusssteile



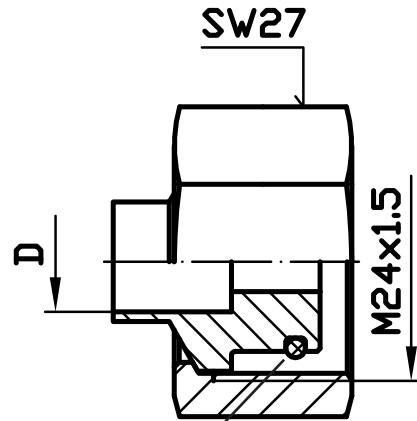
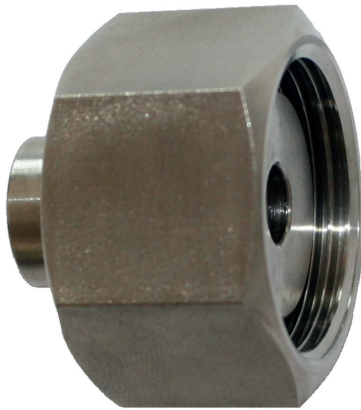
Passende Anschlusssteile





**PN10 DN6**  
LÖTSTUTZEN-ANSCHLUSS

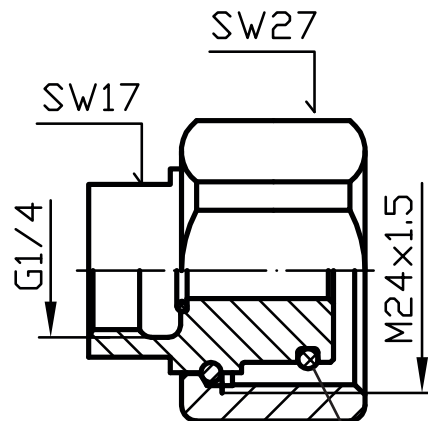
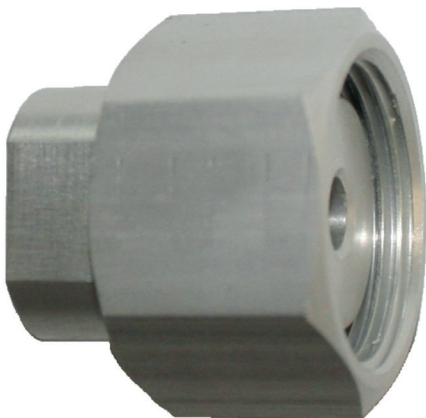
Bestellnummer: 3-408-R021 C    D = 10 mm  
 3-408-R022 C    D = 6 mm  
 Werkstoff: Edelstahl



Ersatz O-Ring  
 Bestell-Nr. 05-0057-R084

**PN10 DN6**  
MANOMETER-ANSCHLUSSKUPPLUNG

Bestellnummer: 3-408-R020 T  
 Werkstoff: AL

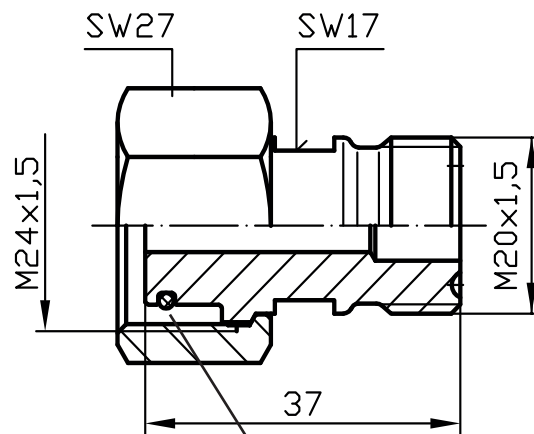
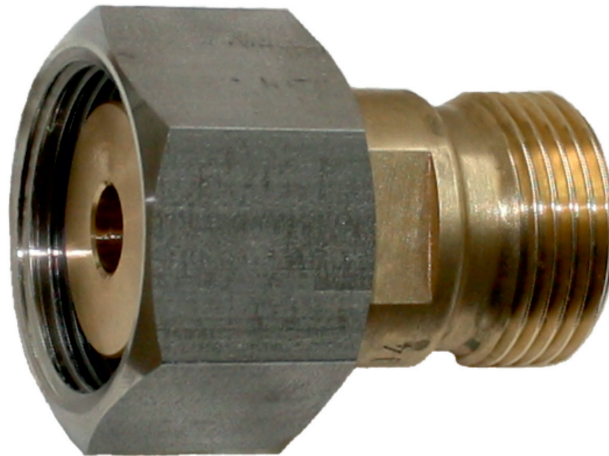


Ersatz O-Ring  
 Bestell-Nr. 05-0057-R084



PN10 DN6  
ÜBERGANGSSTÜCK AUF DN8-ANSCHLÜSSE

Bestellnummer: 3-419-R004  
Werkstoff: Edelstahl / Messing



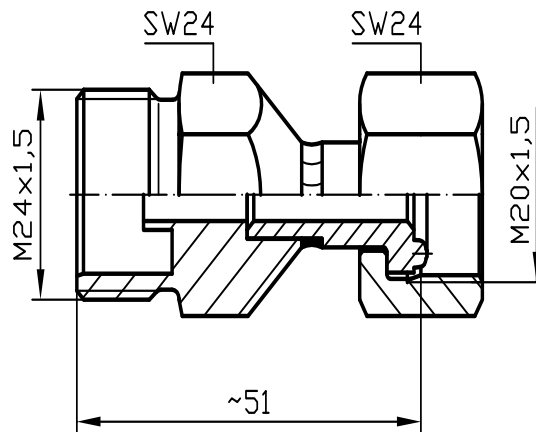
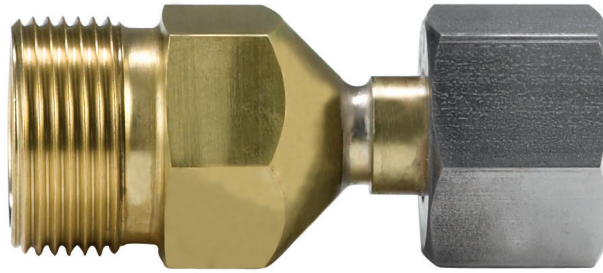
Ersatz O-Ring  
Bestell-Nr. 05-0057-R084



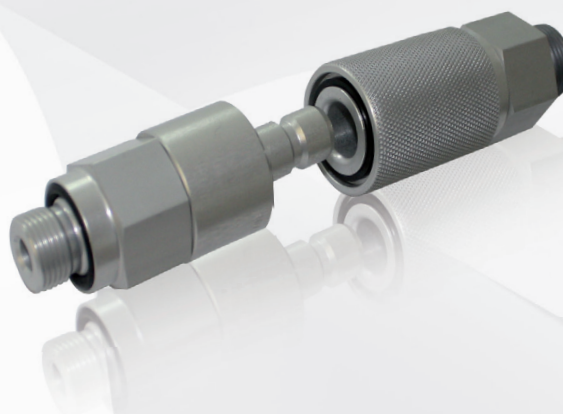
PN10 DN6  
ADAPTER-STÜCK



Bestellnummer: 3-419-R003  
Werkstoff: Edelstahl / Messing







Die Steckkupplung erlaubt die Herstellung einer Verbindung durch einfaches Ineinanderstecken der beiden Kupplungsteile. Vor Entlastung der Kupplungssitze wird die druck- und vakuumdichte Kupplung während des Kupplungsvorganges innen mit einem O-Ring abgedichtet. Im gekuppelten Zustand ist die Kupplung zwangsgeöffnet. Werden die beiden Kupplungshälften wieder getrennt, sperren die Dichtsitze selbsttätig ab.

Alle Kupplungen sind temperaturbeständig von -40 °C bis +80 °C.

Alle passenden Anschlusssteile für DILO-Kupplungen müssen separat bestellt werden.

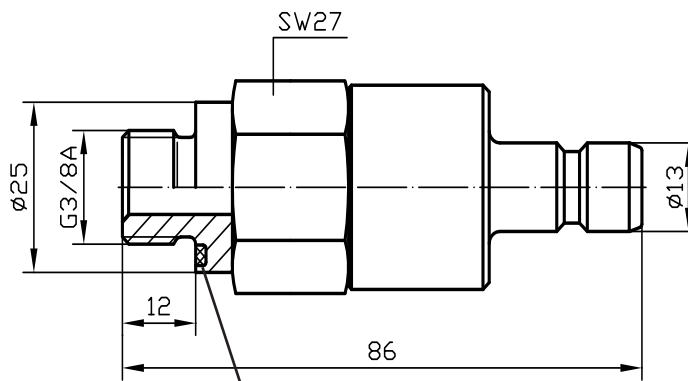
#### DILO-Kupplungen DN7

■ 3-308-R003	Steckkupplungs-Nutteil PN30 DN7.....	28
■ 3-308-R016	Abdeckkappe für Steckkupplungs-Nutteil PN30 DN7 .....	29
■ 3-308-R002	Steckkupplungs-Federteil PN30 DN7.....	30
■ 6-11161-R015	Steckkupplungs-Federteil PN30 DN7 mit Messgeräteanschlusskupplung.....	31
■ 3-308-R006	Abdeckkappe für Steckkupplungs-Federteil PN30 DN7.....	32



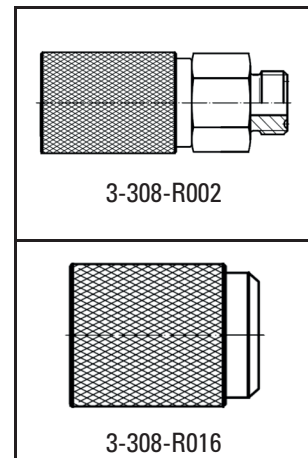
**PN30 DN7**  
**STECKKUPPLUNGS-NUTTEIL**

Bestellnummer: 3-308-R003 T  
 Werkstoff: AL



Ersatz O-Ring  
 Bestell-Nr. 05-0057-R016

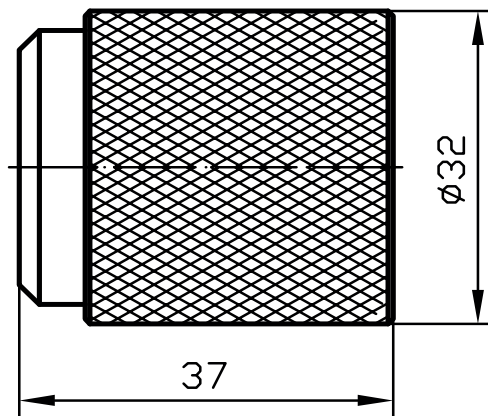
Passende Anschlusssteile



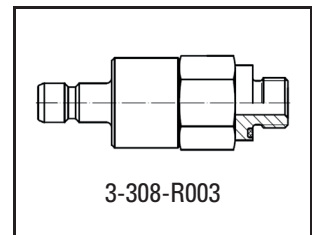
■ PN30 DN7  
ABDECKKAPPE FÜR STECKKUPPLUNGS-NUTTEIL



Bestellnummer: 3-308-R016 T  
Werkstoff: AL



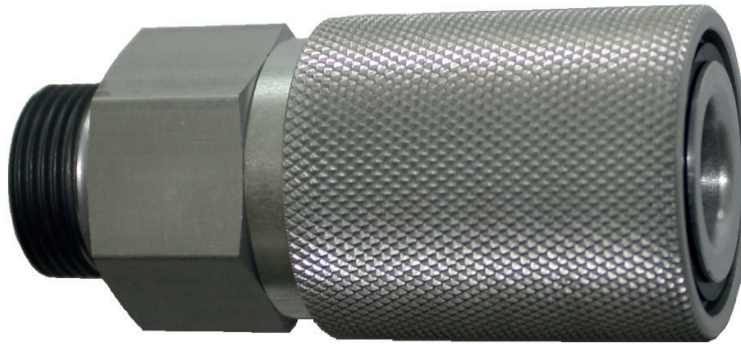
Passende Anschlusssteile



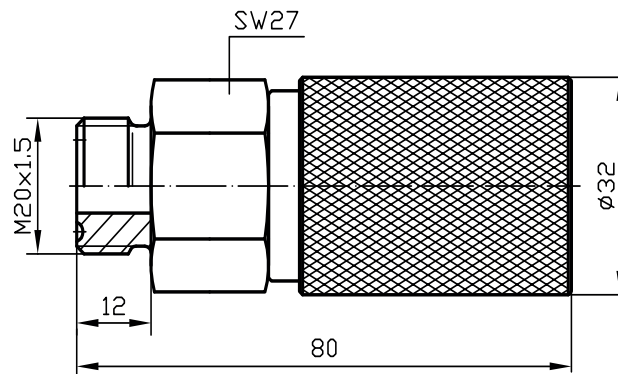
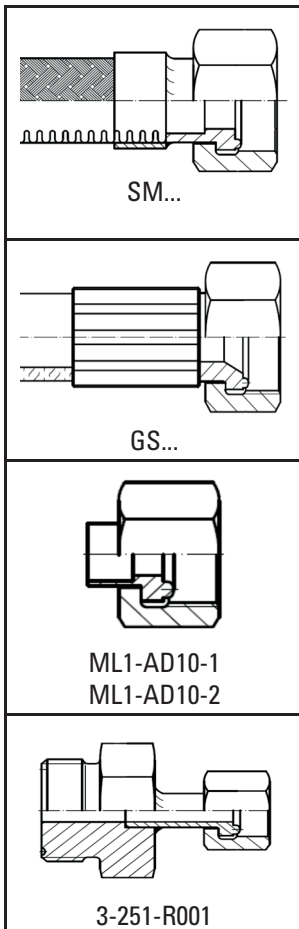
**PN30 DN7**  
**STECKKUPPLUNGS-FEDERTEIL**



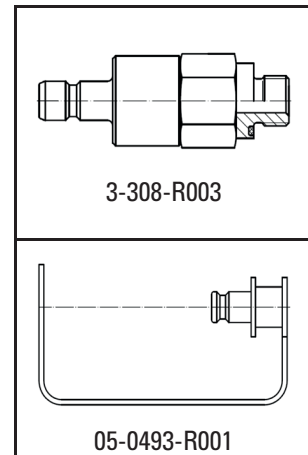
Bestellnummer: 3-308-R002 T  
 Werkstoff: AL



Passende Anschlusssteile



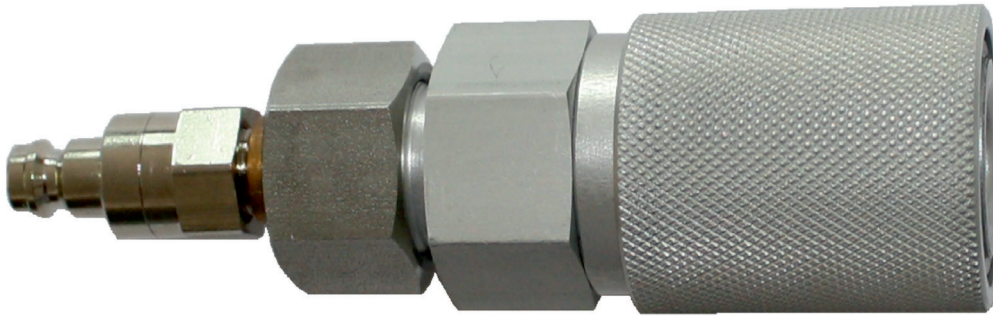
Passende Anschlusssteile



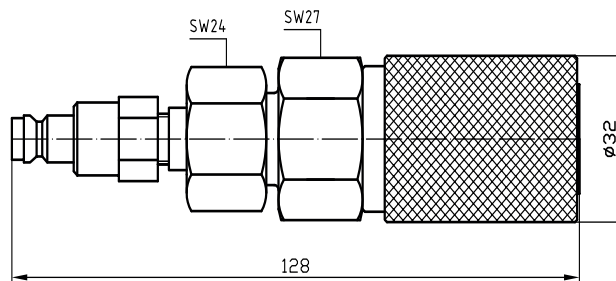
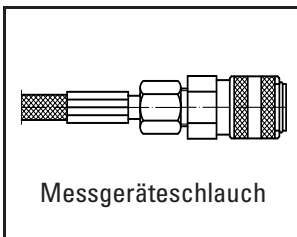


**PN30 DN7**  
STECKKUPPLUNGS-FEDERTEIL  
mit Messgeräteanschlusskupplung

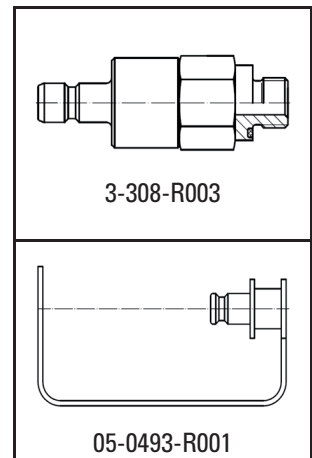
Bestellnummer: 6-1161-R015  
Werkstoff: AL



Passende Anschlusssteile



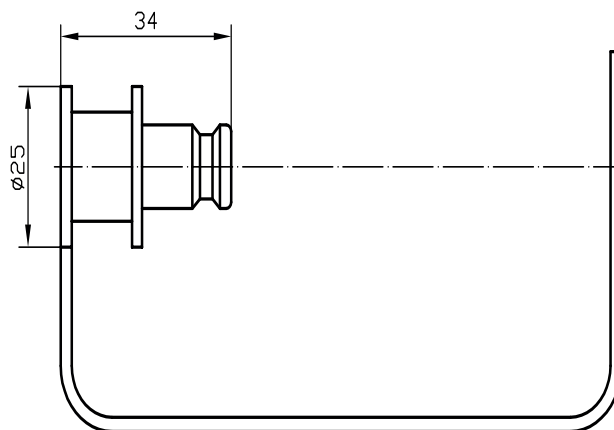
Passende Anschlusssteile



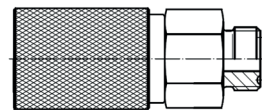


PN30 DN7  
ABDECKKAPPE FÜR STECKKUPPLUNGS-FEDERTEIL

Bestellnummer: 05-0493-R001  
Werkstoff: PVC



Passende Anschlusssteile



3-308-R002





Die Kupplung erlaubt die Herstellung einer Verbindung durch einfaches Verschrauben der beiden Kupplungsteile. Vor Entlastung der Kupplungssitze wird die druck- und vakuumdichte Kupplung während des Kupplungsvorganges innen mit einem O-Ring abgedichtet. Im gekuppelten Zustand ist die Kupplung zwangsgeöffnet. Werden die beiden Kupplungshälften wieder getrennt, sperren die Dichtsitze selbsttätig ab.

Alle Kupplungen sind temperaturbeständig von -40 °C bis +80 °C.

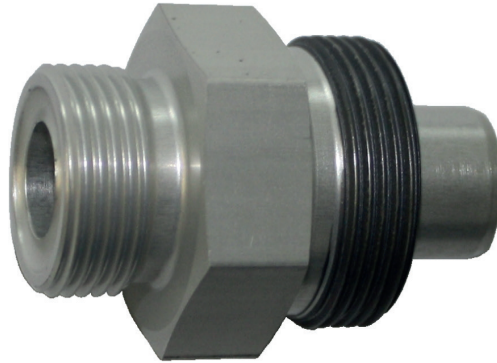
In Sonderausführungen können diese Kupplungen auch für einen Temperaturbereich von -60 °C bis +80 °C geliefert werden.

Alle passenden Anschlusssteile für DILO-Kupplungen müssen separat bestellt werden.

#### DILO-Kupplungen DN8

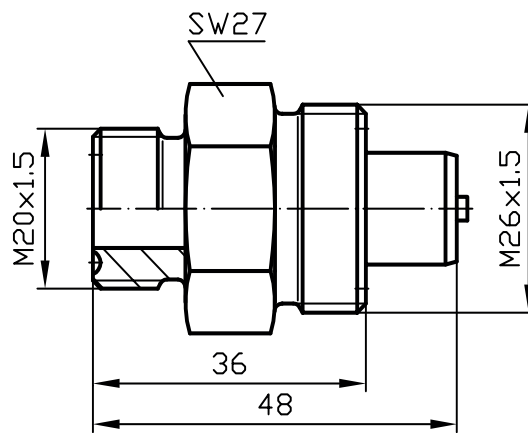
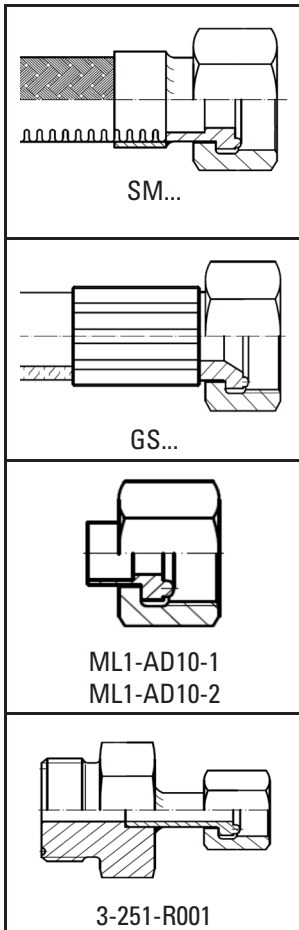
■ VK/A-02/8	Kupplungsnutteil / PN64 DN8.....	34
■ VK/B(G)-03/8	Kupplungsnutteil PN64 DN8 mit O-Ring.....	35
■ SK-272-R001	Flanschkupplung PN64 DN8.....	36
■ SK-272-R003	Flanschkupplung PN64 DN8.....	37
■ 3-778-R001	Flanschkupplung PN64 DN8 mit 2-Lochflansch.....	38
■ VK/KN-04/8	Abdeckkappe für Kupplungsnutteil PN64 DN8.....	39
■ 3VK/F-02/8	Kupplungsfederteil PN64 DN8.....	40
■ 6-1161-R011	Kupplungsfederteil PN64 DN8 mit Messgeräteanschlusskupplung.....	41
■ SK-372-R020/ R021	Manometer-Anschlusskupplung PN64 DN8.....	42

PN64 DN8  
KUPPLUNGSNUTTEIL

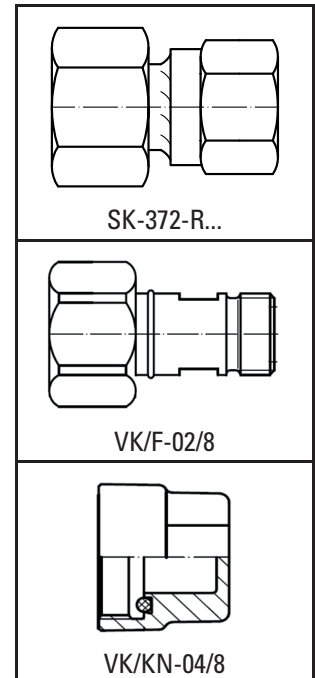


Bestellnummer	Werkstoff
VK/A-02/8 T	AL
VK/A-02/8 E	Edelstahl
VK/A-02/8 P	Messing

Passende Anschlusssteile

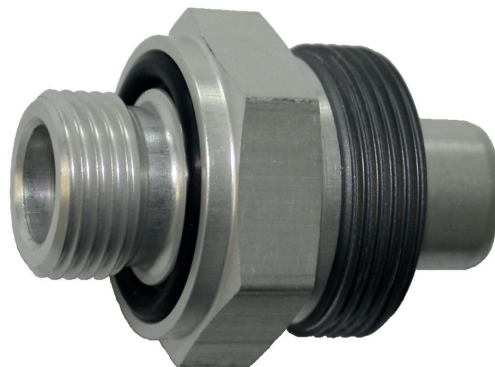


Passende Anschlusssteile

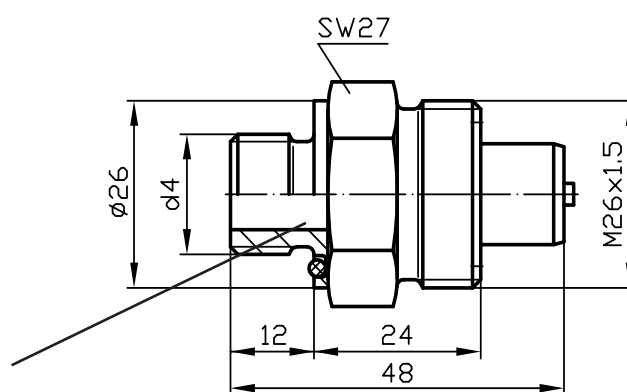




**PN64 DN8**  
KUPPLUNGSNUTTEIL MIT O-RING

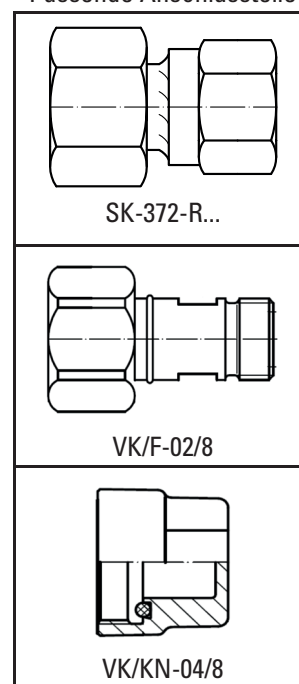


d4	Bestellnummer	Werkstoff
M16 x 1,5	VK/B-03/8 T	AL
M16 x 1,5	VK/B-03/8 E	Edelstahl
M16 x 1,5	VK/B-03/8 H	Messing
G 3/8 A	VK/BG-03/8 T	AL
G 3/8 A	VK/BG-03/8 E	Edelstahl
G 3/8 A	VK/BG-03/8 H	Messing



Ersatz O-Ring  
Bestell-Nr. 05-0057-R016

Passende Anschlusssteile

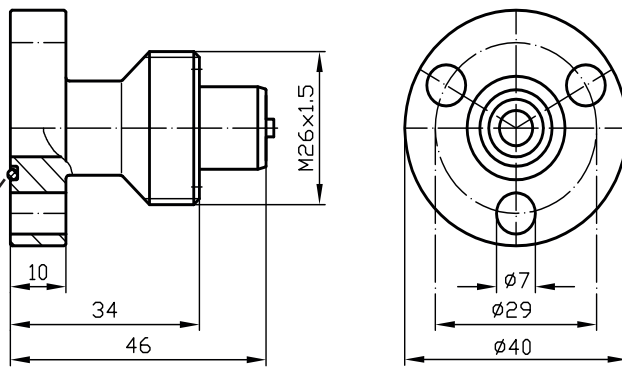
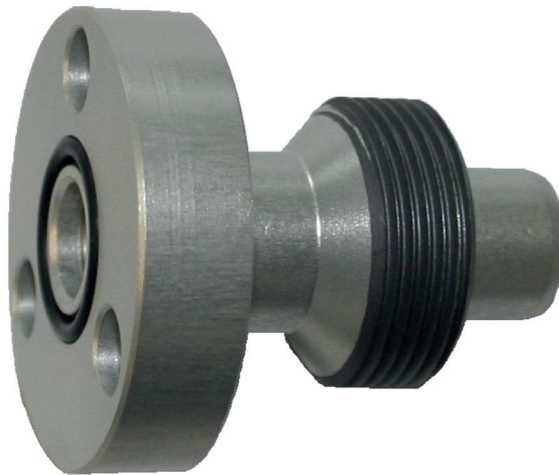


In Sonderausführung kann das Einschraubgewinde auch mit Dichtkante nach DIN 3852-1 und DIN EN ISO 1179 geliefert werden.

PN64 DN8  
FLANSCHKUPPLUNG

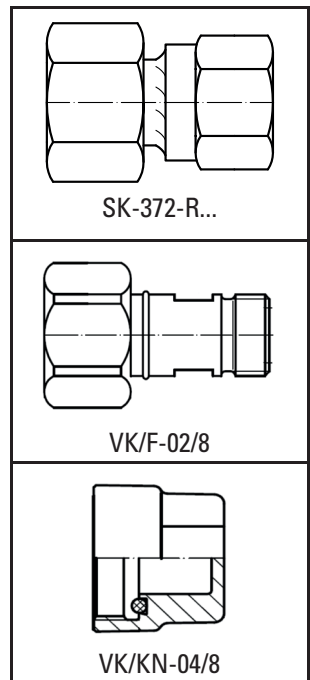


Bestellnummer: SK-272-R001 T  
Werkstoff: AL



Ersatz O-Ring  
Bestell-Nr. 05-0057-R084

Passende Anschlusssteile

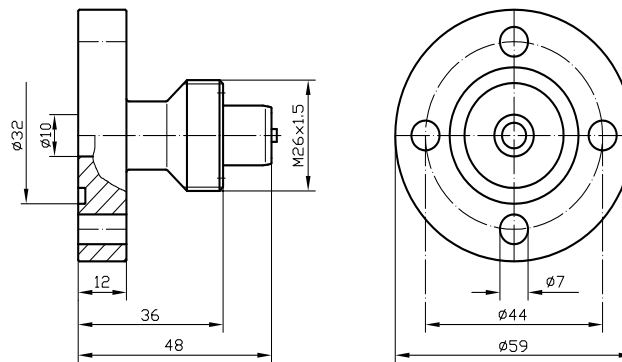
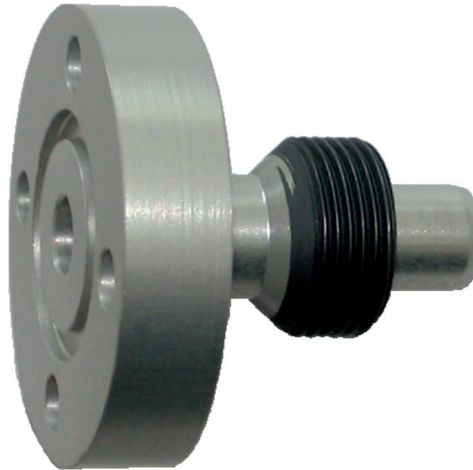


Möglich sind auch andere Flanschformen.

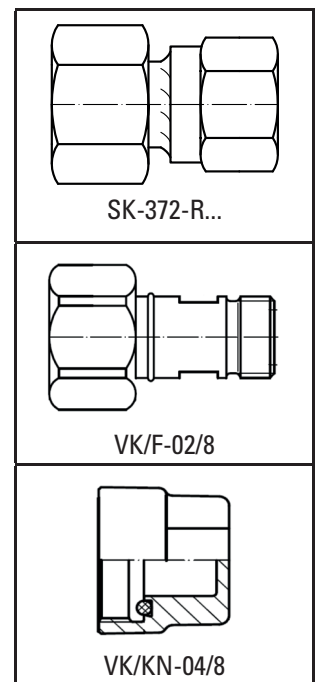
PN64 DN8  
FLANSCHKUPPLUNG



Bestellnummer: SK-272-R003 T  
Werkstoff: AL



Passende Anschlusssteile

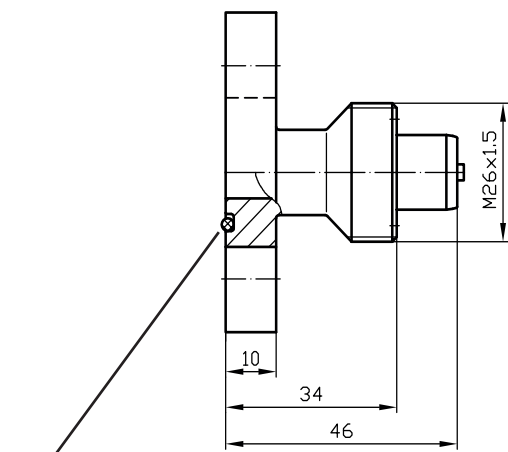


Möglich sind auch andere Flanschformen.

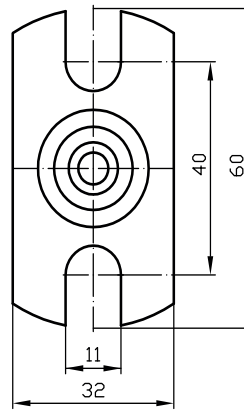


**PN64 DN8**  
**FLANSCHKUPPLUNG MIT 2-LOCHFLANSCH**

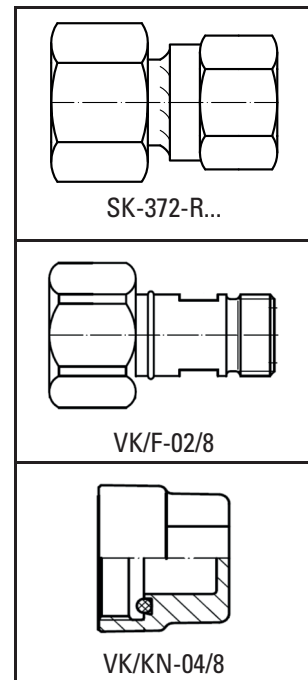
Bestellnummer: 3-778-R001 T  
 Werkstoff: AL



Ersatz O-Ring  
 Bestell-Nr. 05-0057-R125



Passende Anschlusssteile



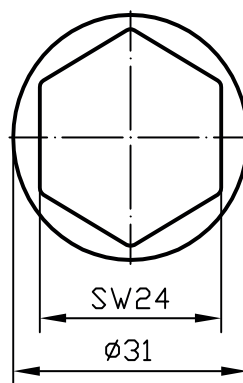
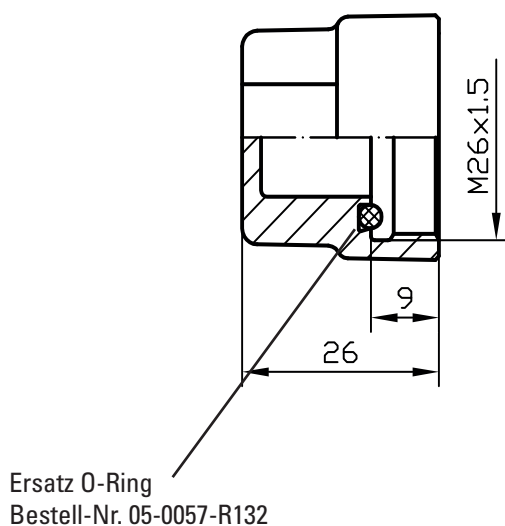
Möglich sind auch andere Flanschformen.



**PN64 DN8**  
**ABDECKKAPPE FÜR KUPPLUNGSNUTTEIL**



Bestellnummer	Werkstoff
VK/KN-04/8 T	AL
VK/KN-04/8 E	Edelstahl



Passende Anschlusssteile

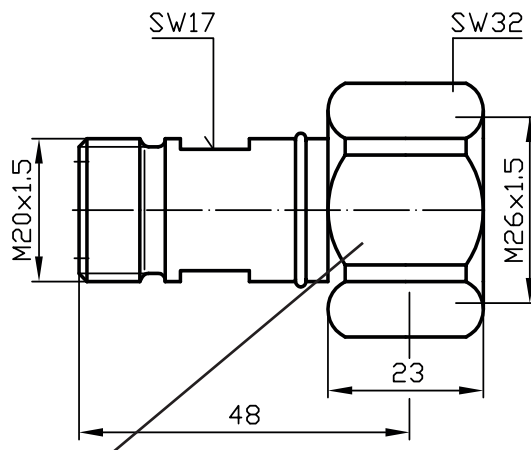
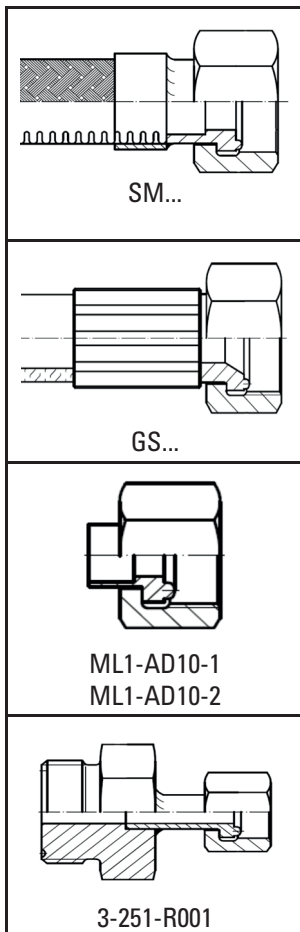
<p>3-778-R001</p>
<p>SK-272-R001 / R003</p>
<p>VK/A-02/8</p>
<p>VK/B-03/8                  VK/BG-03/8</p>

**PN64 DN8**  
KUPPLUNGSFEDERTEIL



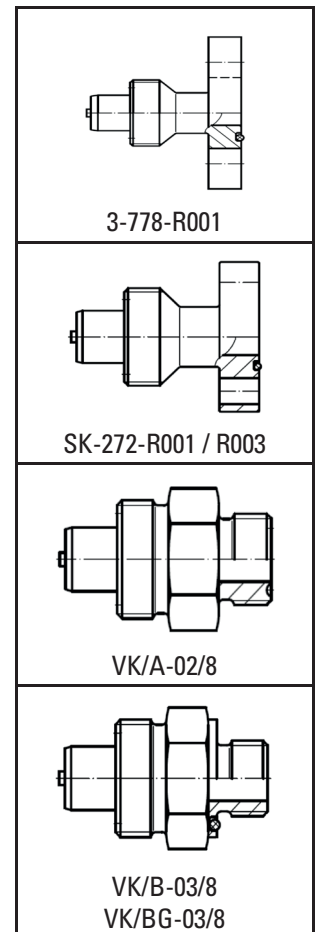
Bestellnummer	Werkstoff
VK/F-02/8 T	AL
VK/F-02/8 E	Edelstahl
VK/F-02/8 P	Messing

Passende Anschlusssteile



Ersatz O-Ring  
Bestell-Nr. 05-0057-R024

Passende Anschlusssteile

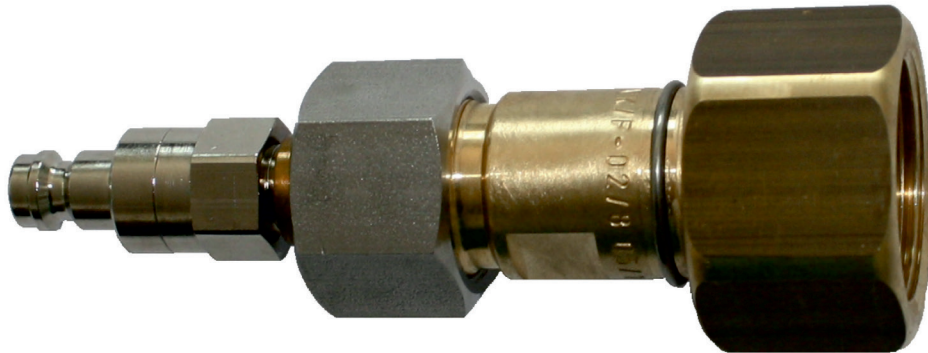




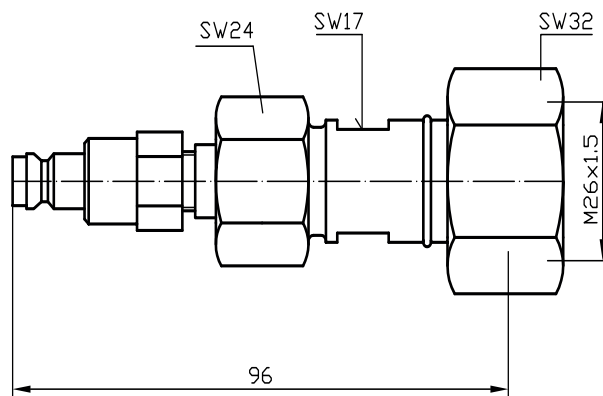
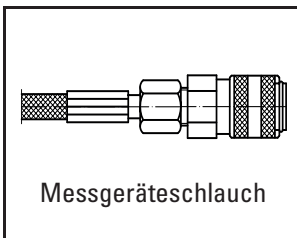


**PN35 DN8**  
**KUPPLUNGSFEDERTEIL**  
 mit Messgeräteanschlusskupplung

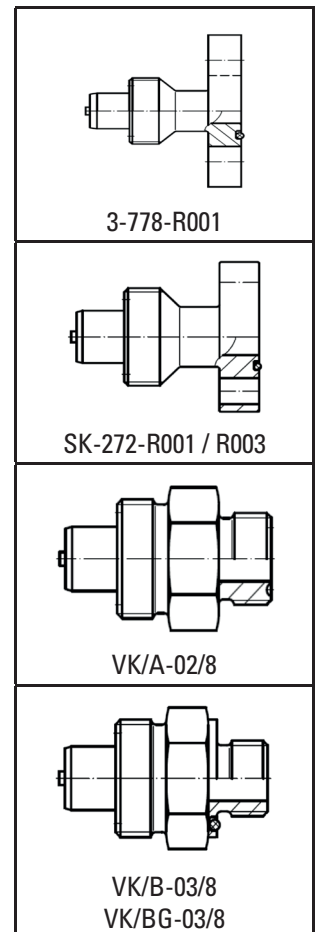
Bestellnummer: 6-1161-R011  
 Werkstoff: Messing



Passende Anschlusssteile

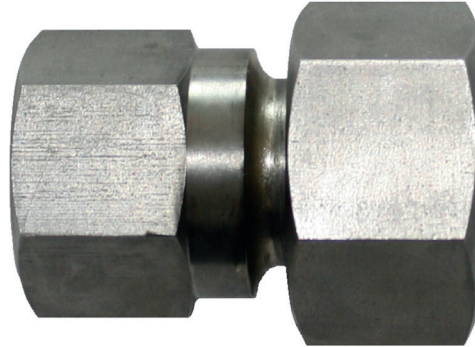


Passende Anschlusssteile



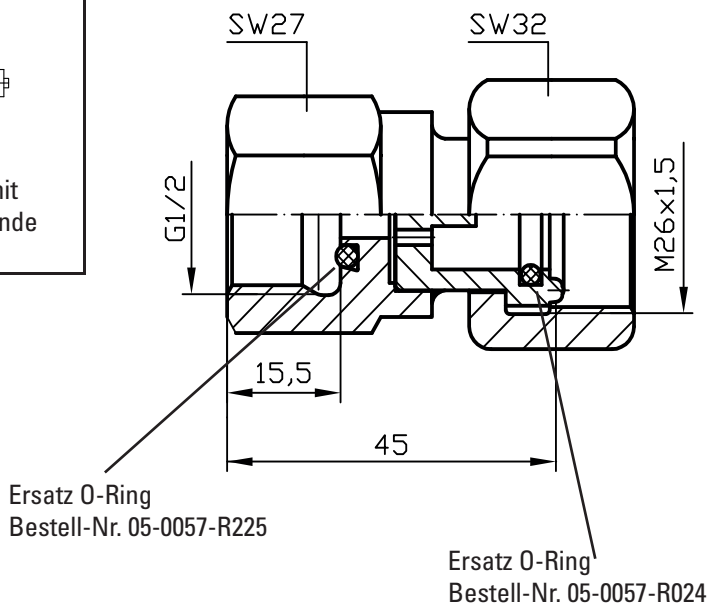


**PN64 DN8**  
MANOMETER-ANSCHLUSSKUPPLUNG

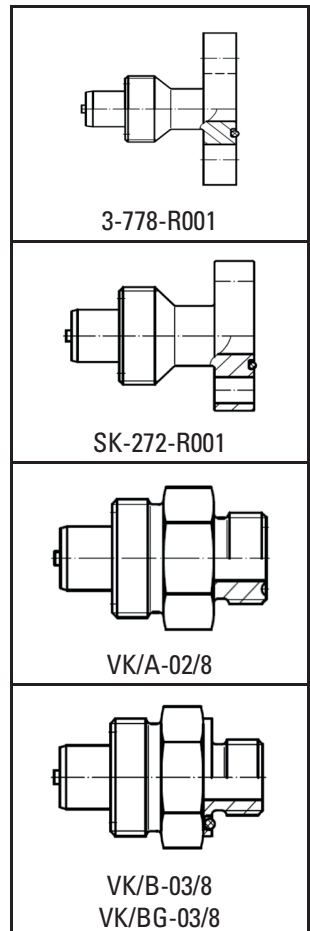


Bestellnummer	Werkstoff
SK-372-R020 P	Messing
SK-372-R021 C	Edelstahl

Passende Anschlusssteile



Passende Anschlusssteile



**Beschreibung:**

Die Manometer-Anschlusskupplung dient als Anschlussstück an ein Kupplungsnutteil DN8. Beim Kuppeln öffnet ein Stift in der Manometer-Anschlusskupplung den Durchfluss des gegenüberliegenden Kupplungsnutteils (zwangsgeöffnet). Somit kann am eingeschraubten Manometer der jeweilige Betriebsdruck abgelesen werden. Beim Abkuppeln schließt durch Federbelastung der Dichtkegel des Nutteils (druck- und vakuumdicht). Die Druckanzeige ist bei der entlasteten Manometer-Anschlusskupplung „drucklos“. Das Manometer ist über die Anschlusskupplung in jede gewünschte Einbaustellung (drehbar 360°) zu montieren.



Die Kupplung erlaubt die Herstellung einer Verbindung durch einfaches Verschrauben der beiden Kupplungsteile. Vor Entlastung der Kupplungssitze wird die druck- und vakuumdichte Kupplung während des Kupplungsvorganges innen mit einem O-Ring abgedichtet. Im gekuppelten Zustand ist die Kupplung zwangsgeöffnet. Werden die beiden Kupplungshälften wieder getrennt, sperren die Dichtsitze selbsttätig ab.

Alle Kupplungen sind temperaturbeständig von -40 °C bis +80 °C.

Alle passenden Anschlusssteile für DILO-Kupplungen müssen separat bestellt werden.

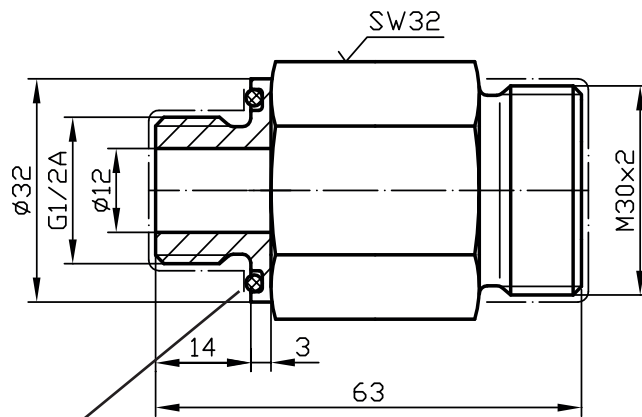
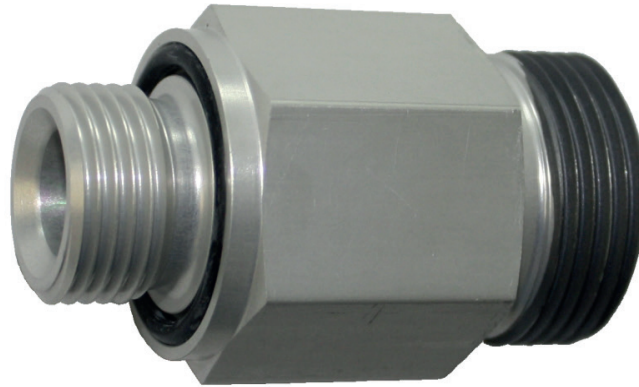
#### DILO-Kupplungen DN12

■ 3-888-R005	Kupplungsnutteil / PN10 DN12.....	44
■ 3-888-R007	Abdeckkappe.....	45
■ 3-888-R001	Kupplungsfederteil PN10 DN12.....	46
■ 6-1161-R014	Kupplungsfederteil PN10 DN12 mit Messgeräteanschlusskupplung.....	47
■ 3-888-R031	Manometer-Anschlusskupplung PN10 DN12.....	48
■ 3-888-R009	Manometer-Anschlusskupplung PN10 DN12.....	49

PN10 DN12  
KUPPLUNGSNUTTEIL

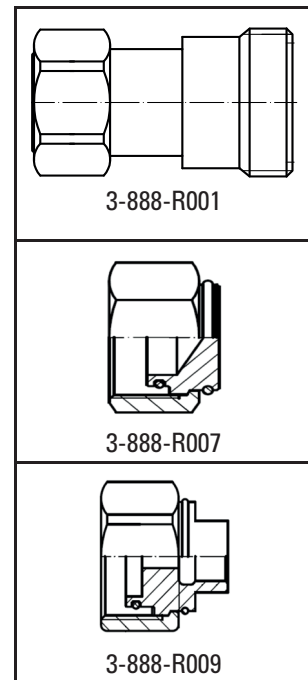


Bestellnummer: 3-888-R005 T  
Werkstoff: AL



Ersatz O-Ring  
Bestell-Nr. 05-0057-R087

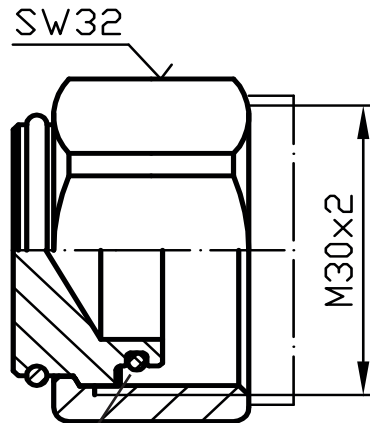
Passende Anschlusssteile



PN10 DN12  
ABDECKKAPPE

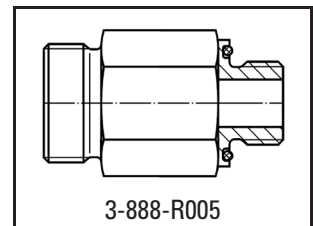


Bestellnummer: 3-888-R007 T  
Werkstoff: AL



Ersatz O-Ring  
Bestell-Nr. 05-0057-R096

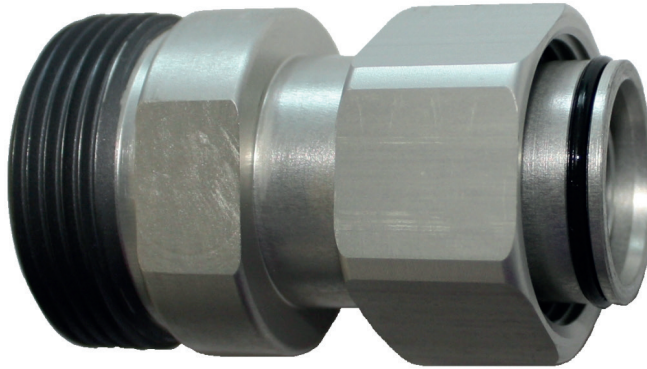
Passende Anschlusssteile



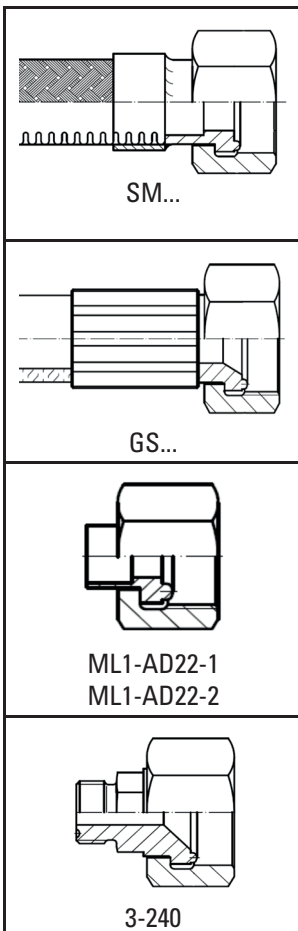
**PN10 DN12**  
KUPPLUNGSFEDERTEIL



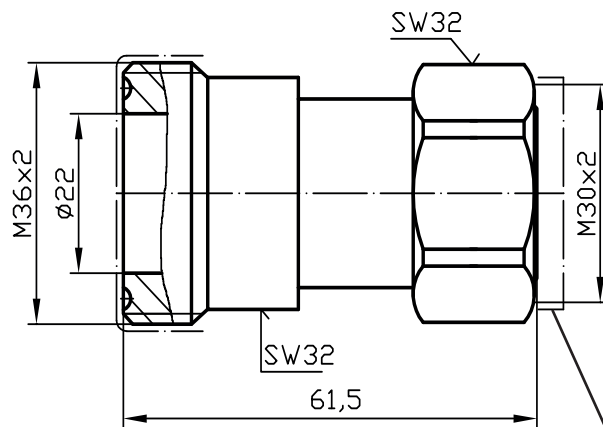
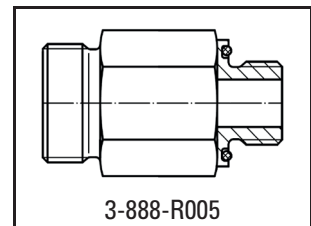
Bestellnummer: 3-888-R001 T  
Werkstoff: AL



Passende Anschlusssteile



Passende Anschlusssteile



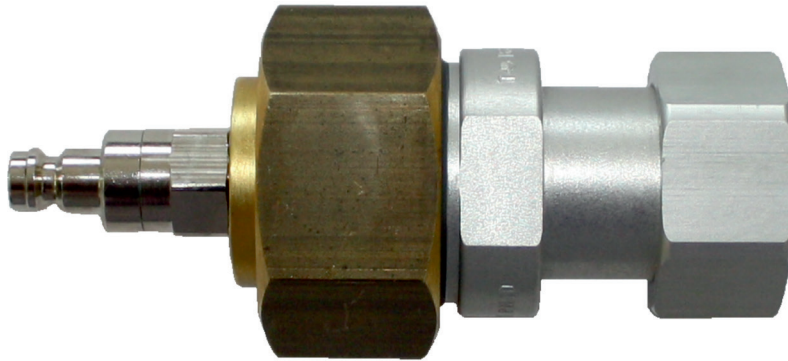
Ersatz O-Ring  
Bestell-Nr. 1-05-0057-R096



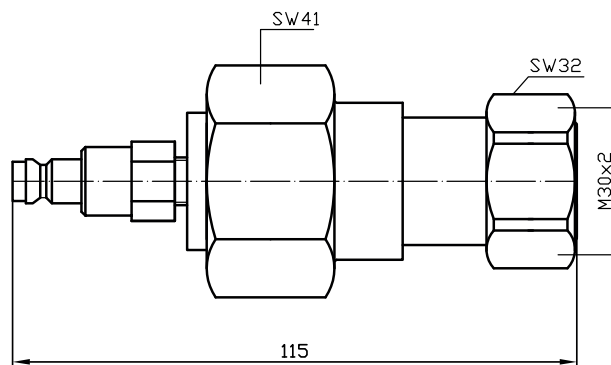
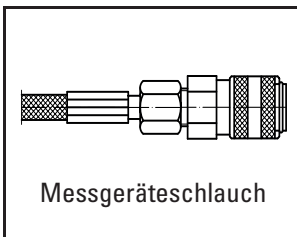
PN10 DN12  
KUPPLUNGSFEDERTEIL  
mit Messgeräteanschlusskupplung

Bestellnummer: 6-1161-R014

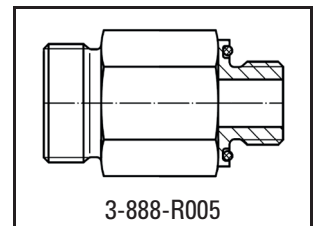
Werkstoff: AL



Passende Anschlusssteile



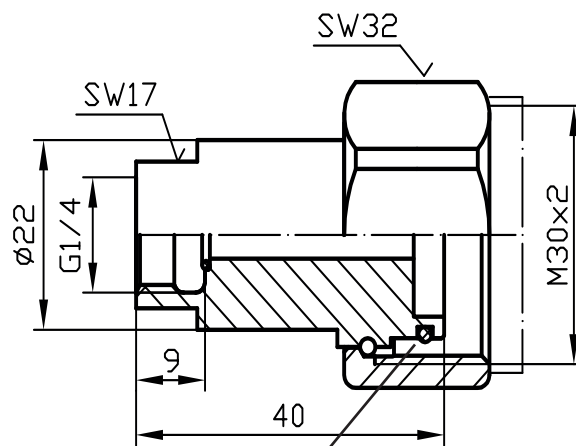
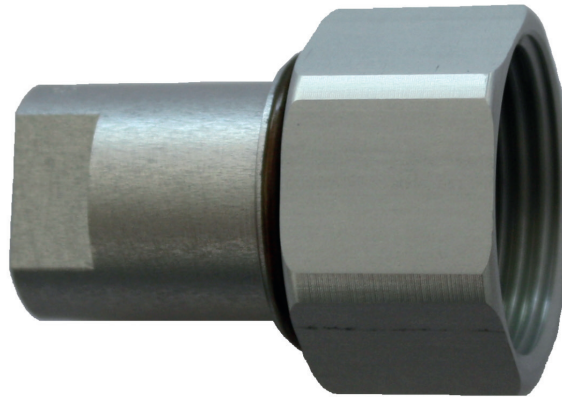
Passende Anschlusssteile





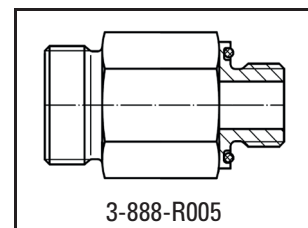
PN10 DN12  
MANOMETER-ANSCHLUSSKUPPLUNG

Bestellnummer: 3-888-R031 T  
Werkstoff: AL



Ersatz O-Ring  
Bestell-Nr. 05-0057-R096

Passende Anschlusssteile

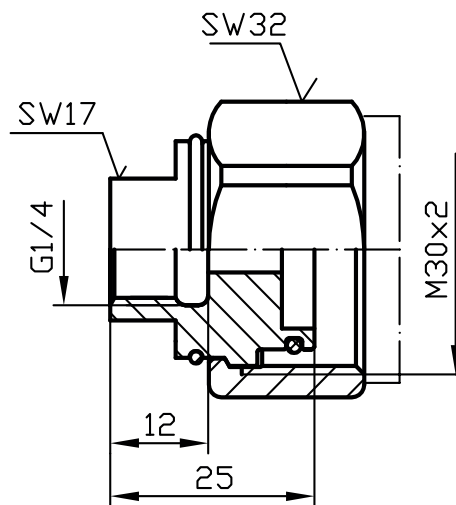
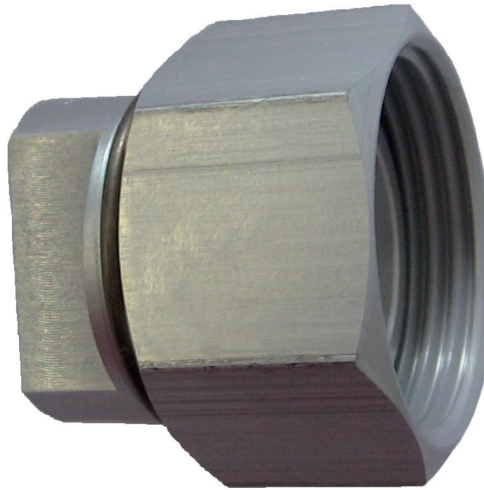




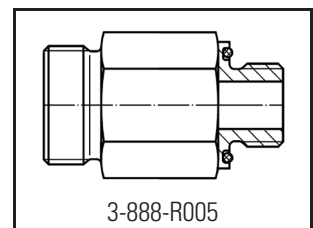
PN10 DN12  
MANOMETER-ANSCHLUSSKUPPLUNG



Bestellnummer: 3-888-R009 T  
Werkstoff: AL



Passende Anschlusssteile







Die Steckkupplung erlaubt die Herstellung einer Verbindung durch einfaches Ineinanderstecken der beiden Kupplungsteile. Vor Entlastung der Kupplungssitze wird die druck- und vakuumdichte Kupplung während des Kupplungsvorganges innen mit einem O-Ring abgedichtet. Im gekuppelten Zustand ist die Kupplung zwangsgeöffnet. Werden die beiden Kupplungshälften wieder getrennt, sperren die Dichtsitze selbsttätig ab.

Alle Kupplungen sind temperaturbeständig von -40 °C bis +80 °C.

Alle passenden Anschlussteile für DILO-Kupplungen müssen separat bestellt werden.

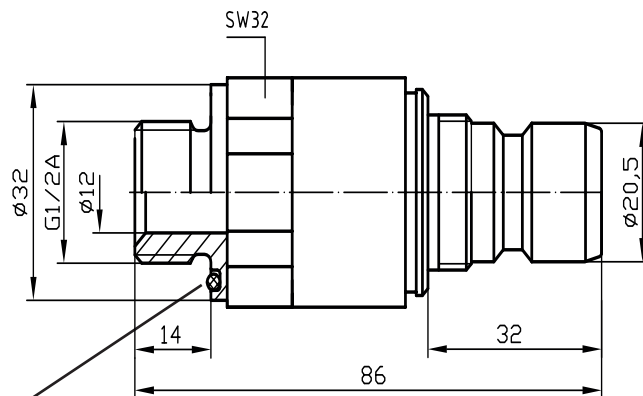
#### DILO-Steckkupplungen DN12

■ 3-1095-R005	Steckkupplungs-Nutteil PN8 DN12.....	52
■ 3-1095-R016	Abdeckkappe für Steckkupplungs-Nutteil PN8 DN12.....	53
■ 3-1095-R001	Steckkupplungs-Federteil PN8 DN12.....	54
■ 3-1095-R002	Steckkupplungs-Federteil PN8 DN12 mit Messgeräteanschlusskupplung.....	55
■ 3-1095-R017	Dichtemanometer-Anschluss PN8 DN12.....	56



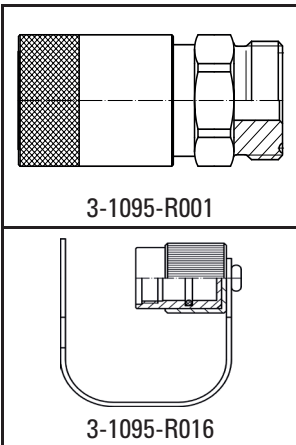
**PN8 DN12**  
STECKKUPPLUNGS-NUTTEIL

Bestellnummer: 3-1095-R005 T  
Werkstoff: AL



Ersatz O-Ring  
Bestell-Nr. 05-0057-R087

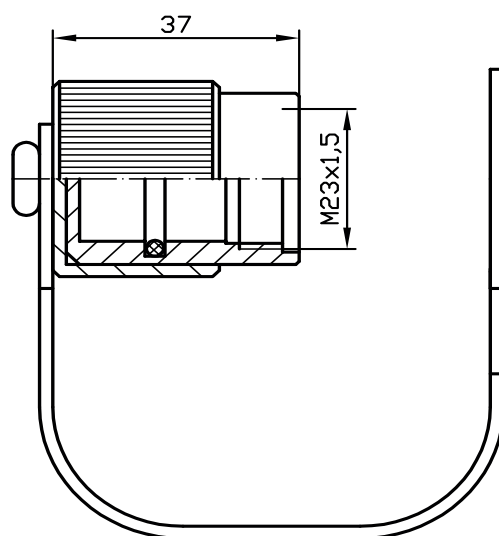
Passende Anschlusssteile



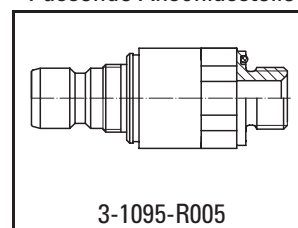


PN8 DN12  
ABDECKKAPPE FÜR STECKKUPPLUNGS-NUTTEIL

Bestellnummer: 3-1095-R016 T  
Werkstoff: AL



Passende Anschlusssteile



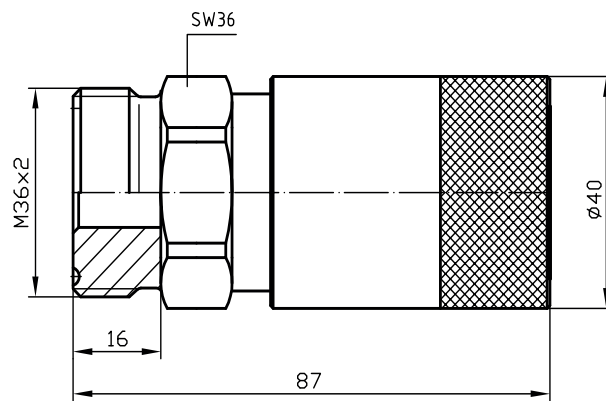
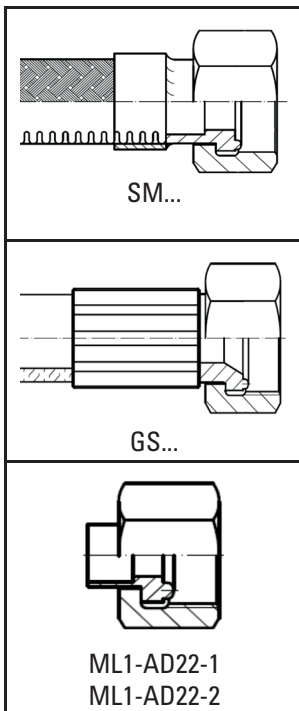


**PN8 DN12**  
STECKKUPPLUNGS-FEDERTEIL

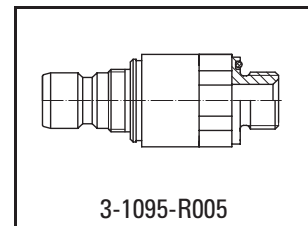
Bestellnummer: 3-1095-R001 T  
Werkstoff: AL



Passende Anschlusssteile



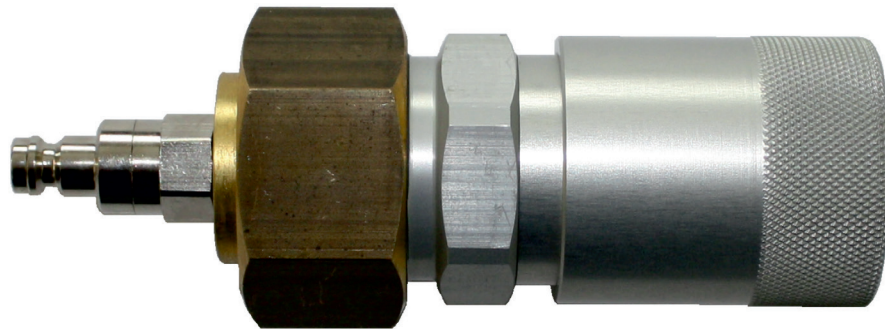
Passende Anschlusssteile



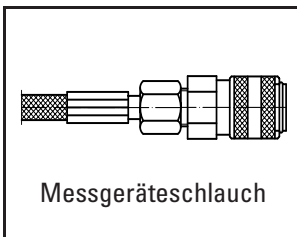


**PN8 DN12**  
STECKKUPPLUNGS-FEDERTEIL  
mit Messgeräteanschlusskupplung

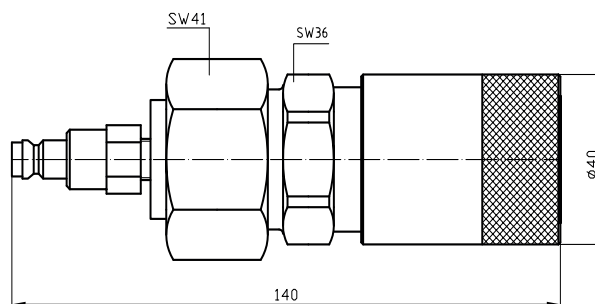
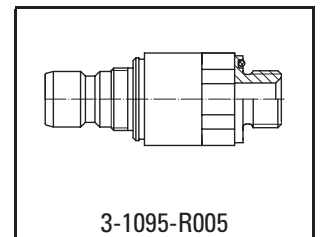
Bestellnummer: 3-1095-R002 T  
Werkstoff: AL



Passende Anschlussteile



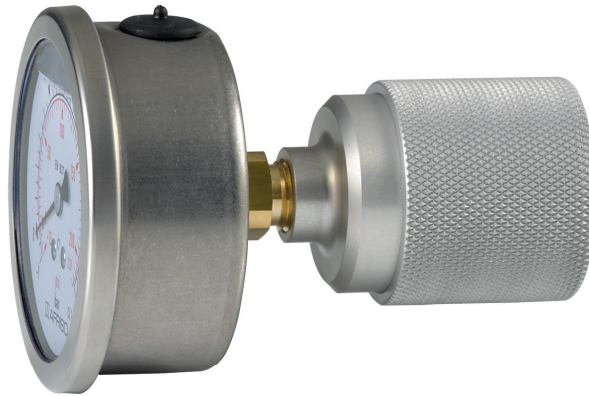
Passende Anschlussteile



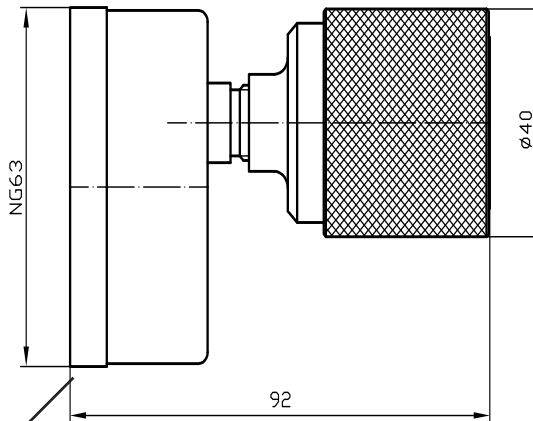
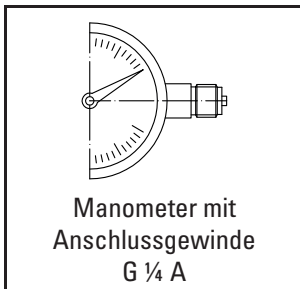


PN8 DN12  
DICHEMANOMETER-ANSCHLUSS

Bestellnummer: 3-1095-R017 T  
Werkstoff: AL

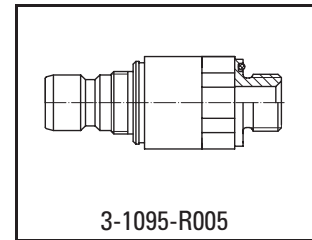


Passende Anschlusssteile



Manometer nicht im  
Lieferumfang enthalten.

Passende Anschlusssteile







Die Kupplung erlaubt die Herstellung einer Verbindung durch einfaches Verschrauben der beiden Kupplungsteile. Vor Entlastung der Kupplungssitze wird die druck- und vakuumdichte Kupplung während des Kupplungsvorganges innen mit einem O-Ring abgedichtet. Im gekuppelten Zustand ist die Kupplung zwangsgeöffnet. Werden die beiden Kupplungshälften wieder getrennt, sperren die Dichtsitze selbsttätig ab.

Alle Kupplungen sind temperaturbeständig von -40 °C bis +80 °C.

In Sonderausführungen können diese Kupplungen auf für einen Temperaturbereich von -60 °C bis +80 °C geliefert werden.

Alle passenden Anschlusssteile für DILO-Kupplungen müssen separat bestellt werden.

#### DILO-Kupplungen DN20

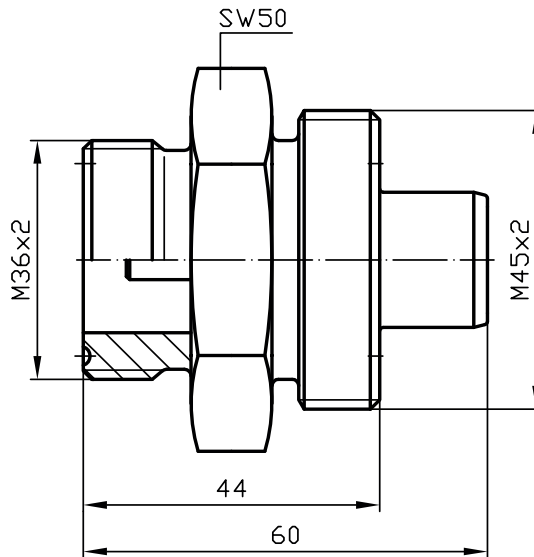
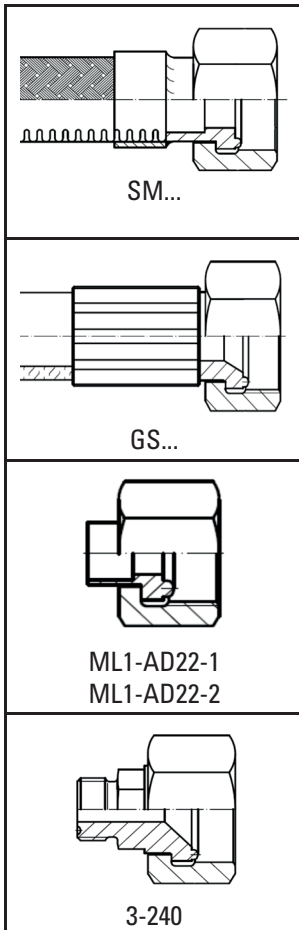
■ VK/A-02/20	Kupplungsnutteil / PN64 DN20.....	58
■ VK/B(G)-03/20	Kupplungsnutteil PN64 DN20 mit O-Ring.....	59
■ VK/FL-01/20	Flanschkupplung PN64 DN20.....	60
■ 3-777-R001	Flanschkupplung PN64 DN20 mit 2-Lochflansch.....	61
■ 3-685-R001	Flanschkupplung PN64 DN20.....	62
■ VK/KN-04/20	Abdeckkappe für Kupplungsnutteil PN64 DN20 .....	63
■ VK/F-02/20	Kupplungs-Federteil PN64 DN20.....	64
■ 3-1121-R003	Schnellkupplung DN20.....	65
■ 6-1161-R012	Kupplungsfederteil PN64 DN20 mit Messgeräteanschlusskupplung.....	66
■ 6-1206-R001	Kupplungsfederteil PN64 DN20.....	67
■ 6-1092-R006	Übergangsstück PN64 DN20.....	68
■ 6-1281-R001	Kupplungsfederteil mit Belüftungsfilter.....	69
■ SK-282-R020	Manometer-Anschlusskupplung PN64 DN20.....	70

**PN64 DN20**  
KUPPLUNGSNUTTEIL

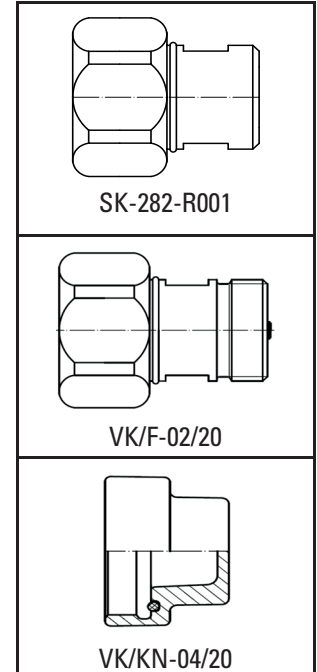


Bestellnummer	Werkstoff
VK/A-02/20 T	AL
VK/A-02/20 P	Messing
VK/A-02/20 E	Edelstahl

Passende Anschlusssteile



Passende Anschlusssteile

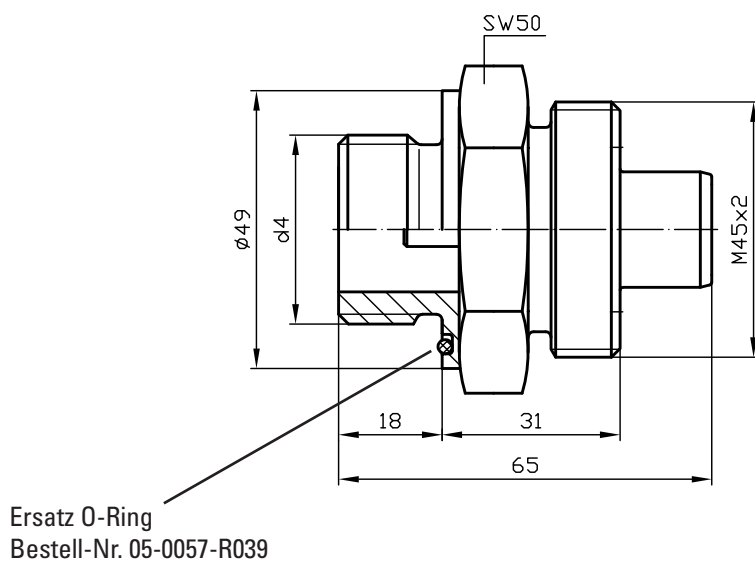




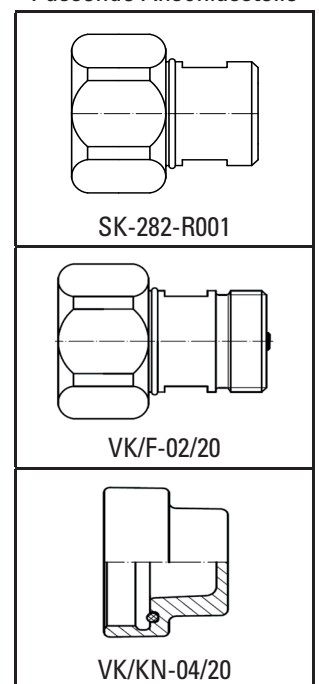
**PN64 DN20**  
KUPPLUNGSNUTTEIL MIT O-RING



d4	Bestellnummer	Werkstoff
M33 x 2	VK/B-03/20 T	AL
M33 x 2	VK/B-03/20 P	Edelstahl
M33 x 2	VK/B-03/20 E	Messing
G 1 A	VK/BG-03/20 T	AL
G 1 A	VK/BG-03/20 P	Edelstahl
G 1 A	VK/BG-03/20 E	Messing



Passende Anschlusssteile

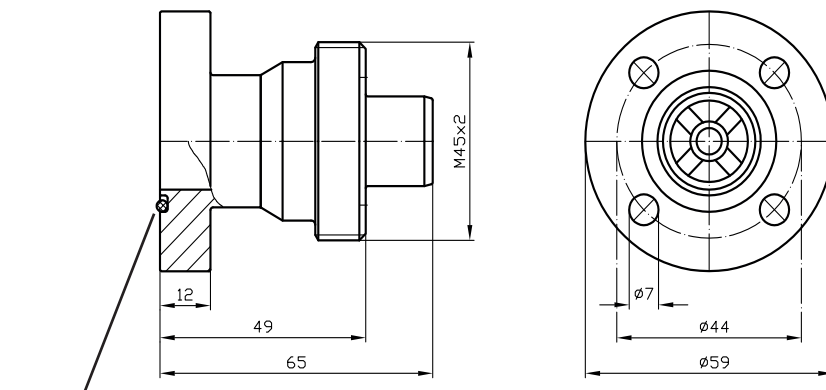


In Sonderausführung kann das Einschraubgewinde auch mit Dichtkante nach DIN 3852-1 und DIN EN ISO 1179 geliefert werden.

**PN64 DN20**  
FLANSCHKUPPLUNG



Bestellnummer	Werkstoff
VK/FL-01/20 T	AL
VK/FL-01/20 E	Edelstahl



Ersatz O-Ring  
Bestell-Nr. 05-0057-R030

Passende Anschlusssteile

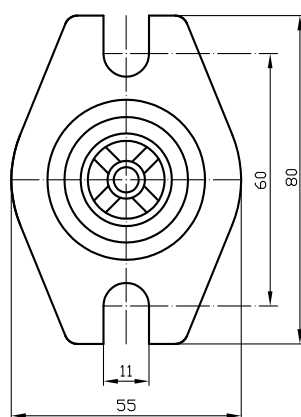
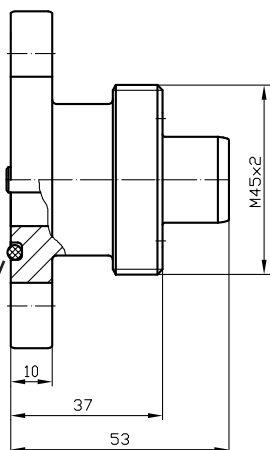
SK-282-R001
VK/F-02/20
VK/KN-04/20

Möglich sind auch andere Flanschformen.



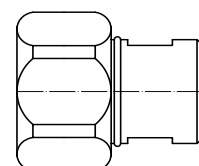
**PN64 DN20**  
**FLANSCHKUPPLUNG MIT 2-LOCHFLANSCH**

Bestellnummer: 3-777-R001 T  
 Werkstoff: AL

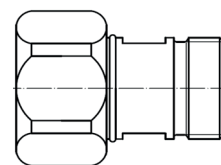


Ersatz O-Ring  
 Bestell-Nr. 05-0057-R098

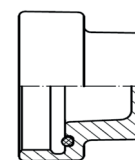
Passende Anschlusssteile



SK-282-R001



VK/F-02/20



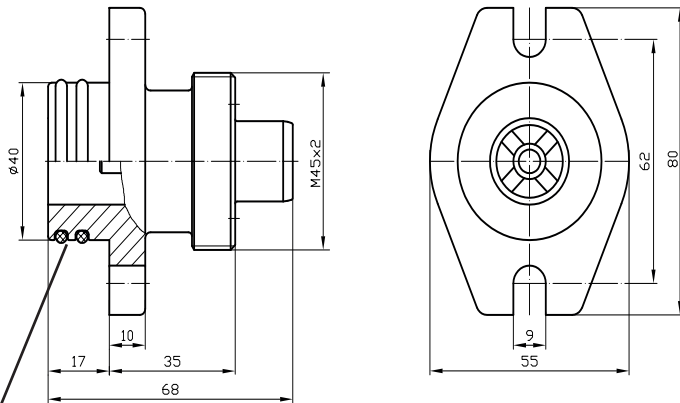
VK/KN-04/20

Möglich sind auch andere Flanschformen.

**PN64 DN20**  
FLANSCHKUPPLUNG

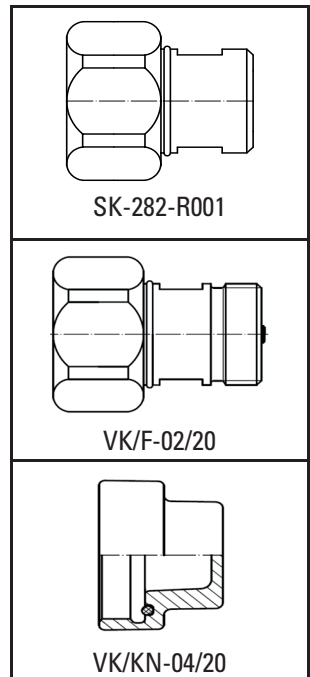


Bestellnummer: 3-685-R001 T  
Werkstoff: AL



Ersatz O-Ring  
Bestell-Nr. 05-0057-R116

Passende Anschlusssteile



Möglich sind auch andere Flanschformen.



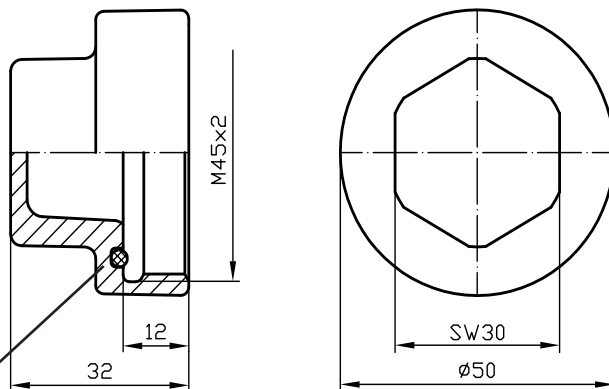
**PN64 DN20**  
**ABDECKKAPPE FÜR KUPPLUNGSNUTTEIL**



Bestellnummer	Werkstoff
VK/KN-04/20 T	AL
VK/KN-04/20 E	Edelstahl
VK/KN-04/20 PA	Kunststoff

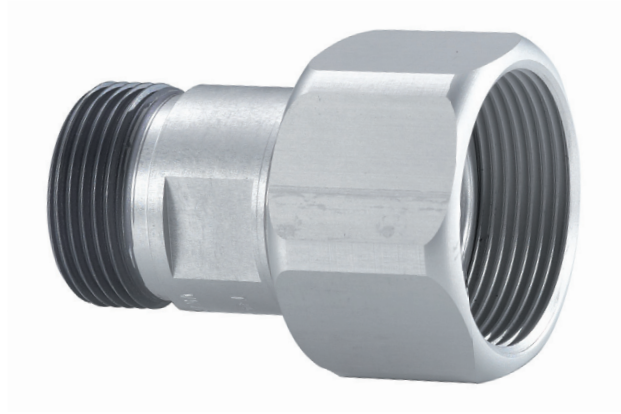
Passende Anschlusssteile

3-777-R001
VK/FL-01/20
3-685-R001
VK/A-02/20
VK/B-03/20 VK/BG-03/20



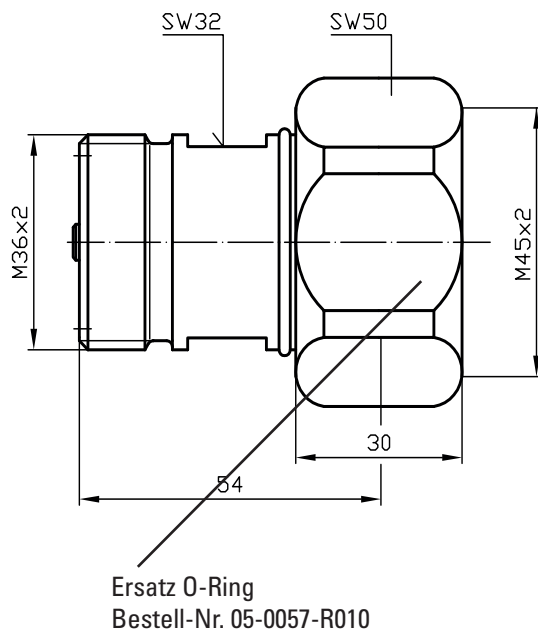
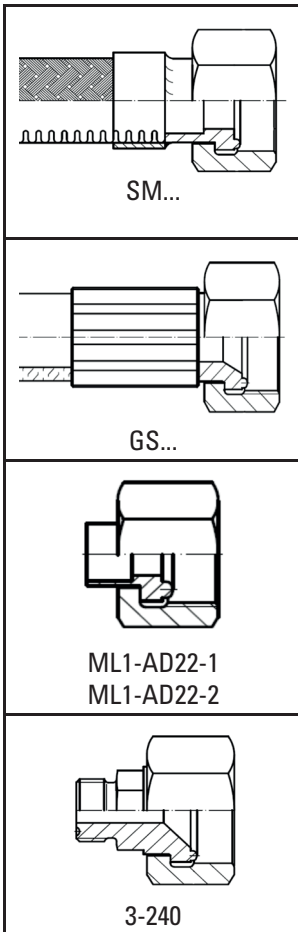
Ersatz O-Ring  
 Bestell-Nr. 05-0057-R116

**PN64 DN20**  
KUPPLUNGSFEDERTEIL

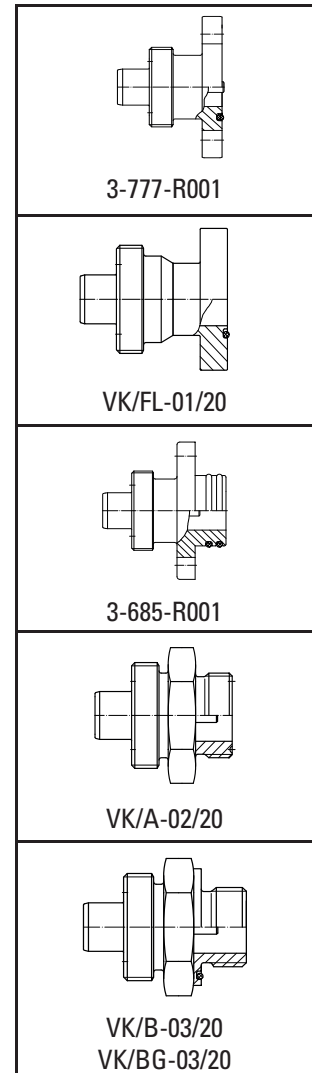


Bestellnummer	Werkstoff
VK/F-02/20 T	AL
VK/F-02/20 E	Edelstahl
VK/F-02/20 P	Messing

Passende Anschlussteile



Passende Anschlussteile

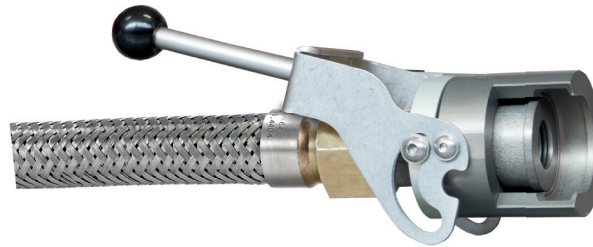
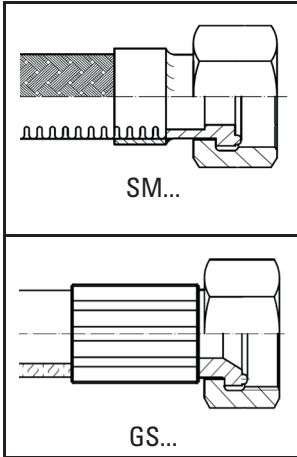




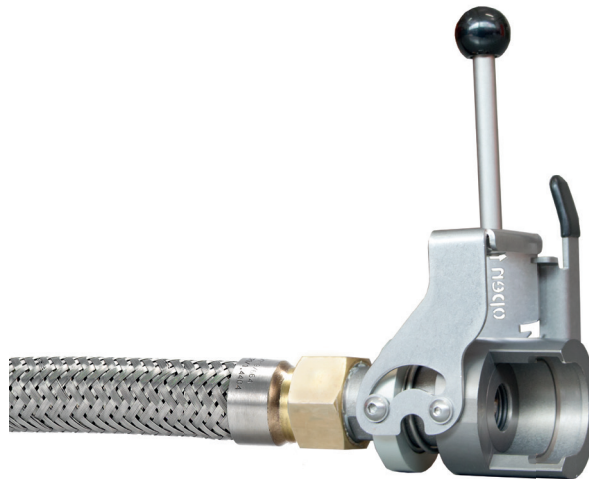
**3-1121-R003**  
SCHNELLKUPPLUNG DN20 / PN10



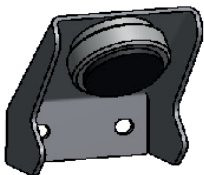
Passende Anschlussteile



geschlossene Kupplung

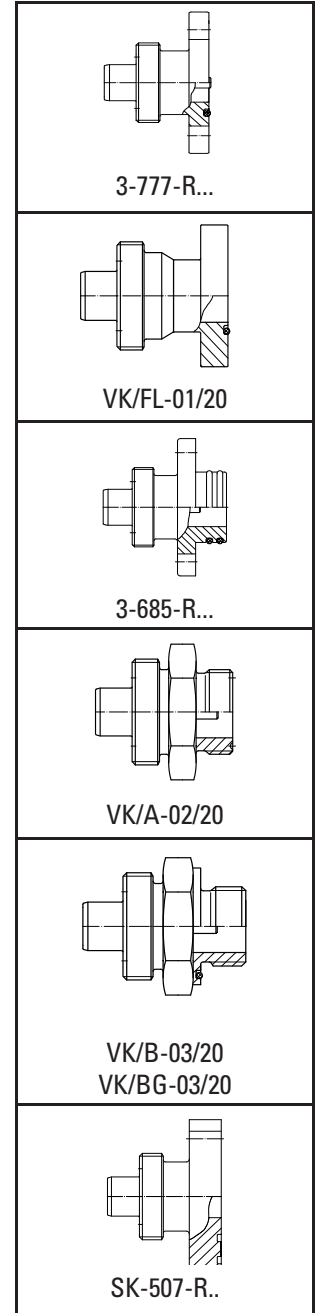


offene Kupplung



Halterung für die sichere Fixierung  
an der Wand und als Staubschutz  
Artikel-Nr. 3-1121-R093

Passende Anschlussteile



**Beschreibung**

Die Schnellkupplung ist ein nützlicher Helfer in Bereichen, wo Schläuche oft an- und abgekuppelt werden müssen, z. B. bei der Endprüfung von komplett montierten GIS-Feldern.

Mit einem Bügelverschluss lassen sich Schläuche mit einem Handgriff noch einfacher und schneller anschließen, natürlich ohne Verlust von SF<sub>6</sub>-Gas. Die Handlingszeiten in der GIS-Fertigung werden so verkürzt und die Produktivität gesteigert.

**Wichtiger Hinweis:**

Die Schnellkupplung ist nur mit DILO Kupplungs-Nutteilen der Version 2 kompatibel (Zusatzstempel „V2“ am Flansch oder an der Schlüsselweite).

Zum Produktvideo!

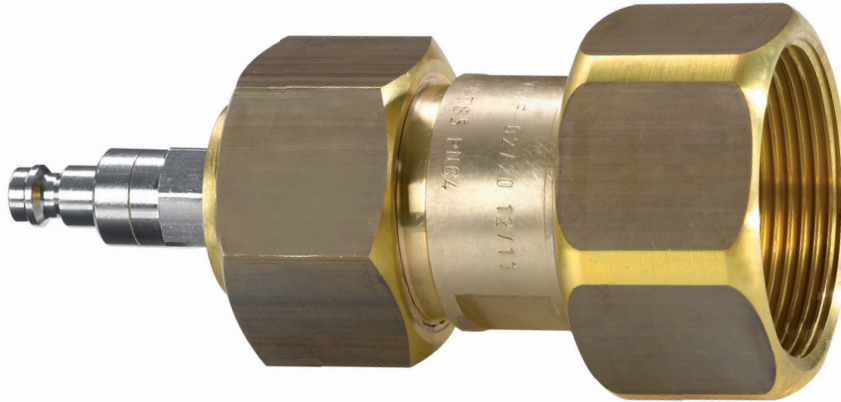




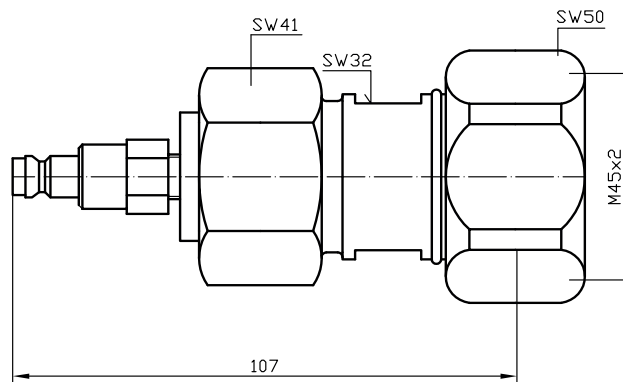
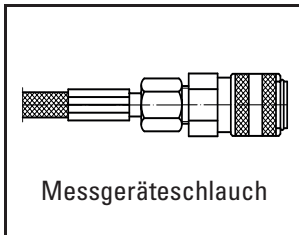
**PN35 DN20**  
**KUPPLUNGSFEDERTEIL**  
 mit Messgeräteanschlusskupplung

Bestellnummer: 6-1161-R012

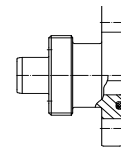
Werkstoff: Messing



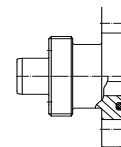
Passende Anschlusssteile



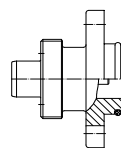
Passende Anschlusssteile



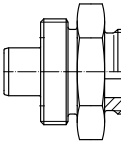
3-777-R001



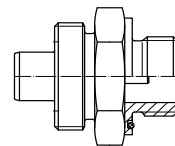
VK/FL-01/20



3-685-R001



VK/A-02/20



VK/B-03/20  
 VK/BG-03/20

PN64 DN20  
KUPPLUNGSFEDERTEIL

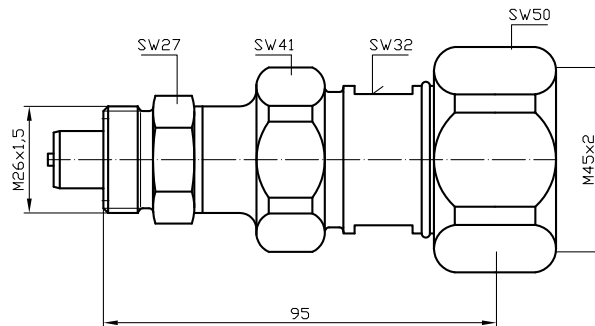
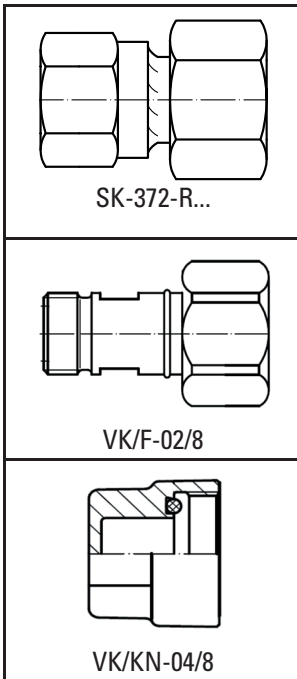


Bestellnummer: 6-1206-R001

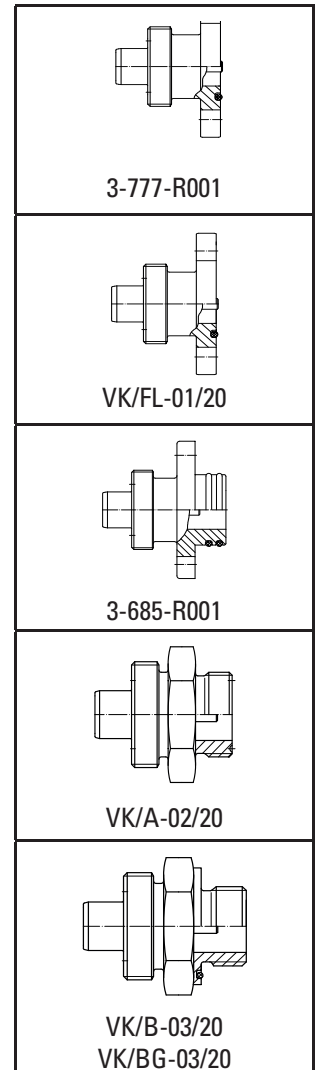
Werkstoff: Messing



Passende Anschlusssteile



Passende Anschlusssteile





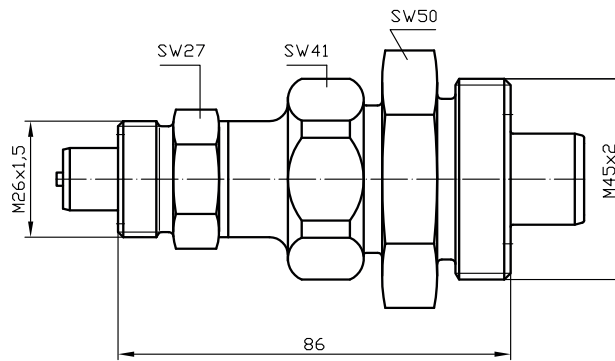
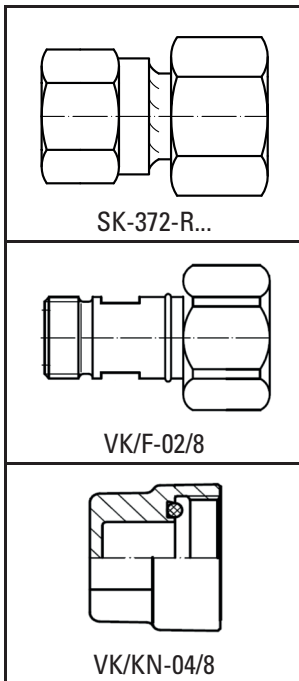
PN64 DN20 / DN8  
ÜBERGANGSSTÜCK

Bestellnummer: 6-1092-R006

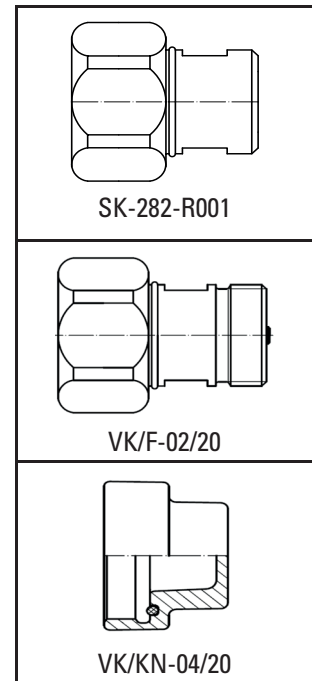
Werkstoff: Messing



Passende Anschlusssteile



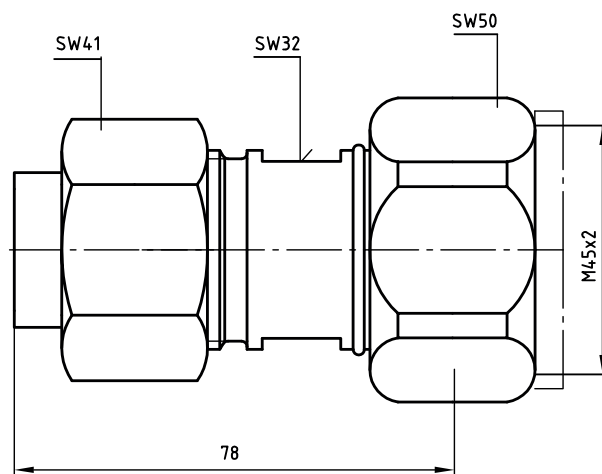
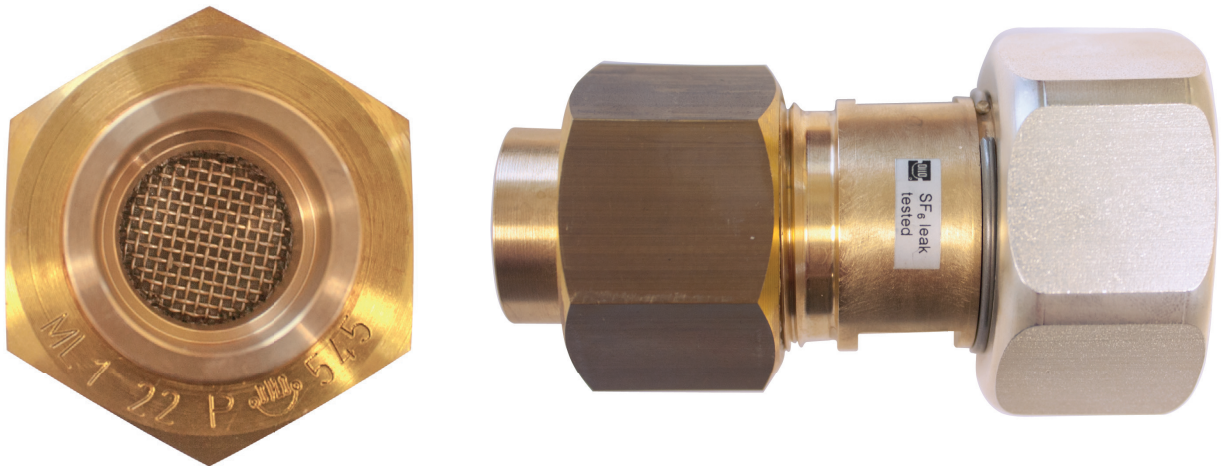
Passende Anschlusssteile





**PN64 DN20**  
KUPPLUNGSFEDERTEIL MIT BELÜFTUNGSFILTER

Bestellnummer: 6-1281-R001  
Werkstoff: Messing



Passende Anschlusssteile

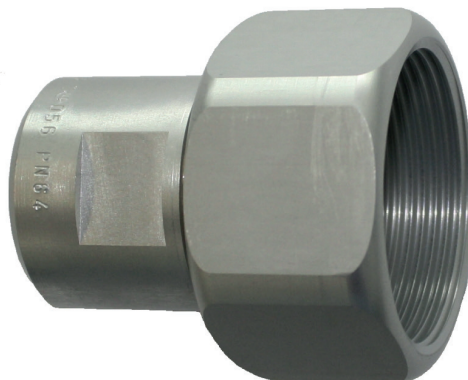
3-777-R001
VK/FL-01/20
3-685-R001
VK/A-02/20
VK/B-03/20 VK/BG-03/20

**Beschreibung**

Mit diesem Kupplungsfederteil können Gasräume, die nach dem Absaugen von SF<sub>6</sub>-Gas im Unterdruck stehen, mit Luft beflutet werden - dies ohne Einsatz eines Servicegerätes.  
Das eingebaute 100-µm-Filter Sieb verhindert, dass beim Belüften Schmutzpartikel aus der Umgebungsluft in den Gasraum gelangen.

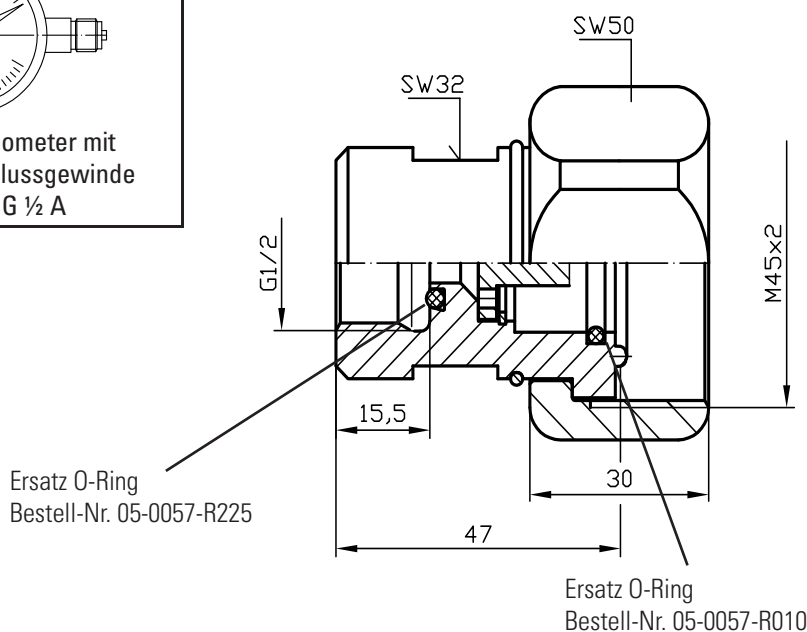
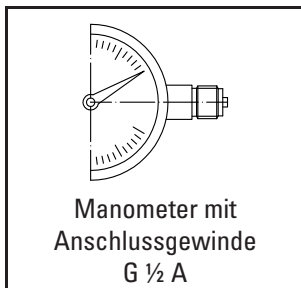


**PN64 DN20**  
MANOMETER-ANSCHLUSSKUPPLUNG

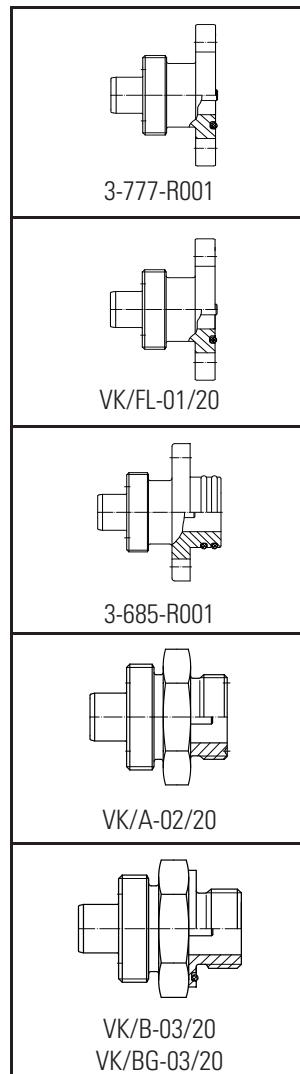


Bestellnummer	Werkstoff
SK-282-R020 T	AL
SK-282-R020 P	Messing

Passende Anschlusssteile

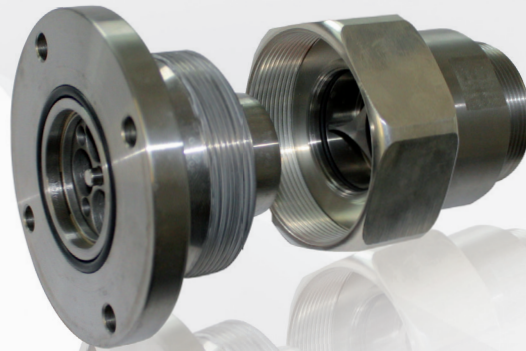


Passende Anschlusssteile



**Beschreibung:**

Die Manometer-Anschlusskupplung dient als Anschlussstück an ein Kupplungsnutteil DN20. Beim Kuppeln öffnet ein Stift in der Manometer-Anschlusskupplung den Durchfluss des gegenüberliegenden Kupplungsnutteils (zwangsgeöffnet). Somit kann am eingeschraubten Manometer der jeweilige Betriebsdruck abgelesen werden. Beim Abkuppeln schließt durch Federbelastung der Dichtkegel des Nutteils (druck- und vakuumdicht). Die Druckanzeige ist bei der entlasteten Manometer-Anschlusskupplung „drucklos“. Das Manometer ist über die Anschlusskupplung in jede gewünschte Einbaustellung (drehbar 360°) zu montieren.



Die Kupplung erlaubt die Herstellung einer Verbindung durch einfaches Verschrauben der beiden Kupplungsteile. Vor Entlastung der Kupplungssitze wird die druck- und vakuumdichte Kupplung während des Kupplungsvorganges innen mit einem O-Ring abgedichtet. Im gekuppelten Zustand ist die Kupplung zwangsgeöffnet. Werden die beiden Kupplungshälften wieder getrennt, sperren die Dichtsitze selbsttätig ab.

Alle Kupplungen sind temperaturbeständig von -40 °C bis +80 °C.

DILO-Kupplungen DN40 weisen eine Leckrate von  $1 \times 10^{-6}$  mbar l/s auf.

Alle passenden Anschlusssteile für DILO-Kupplungen müssen separat bestellt werden.

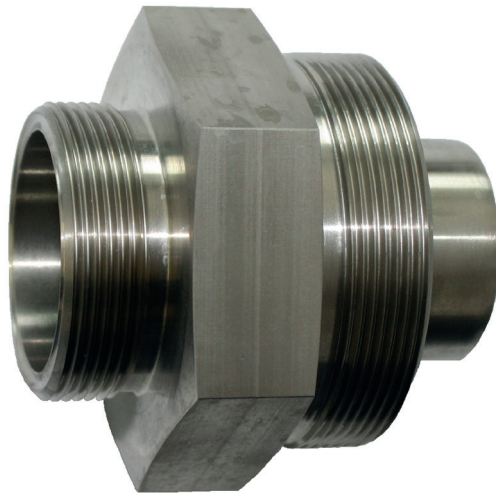
#### DILO-Kupplungen DN40

■ VK/A-02/40	Kupplungsnutteil / PN16 DN40.....	72
■ VK/FL-01/40	Flanschkupplung PN16 DN40.....	73
■ VK/KN-01/40	Abdeckkappe PN16 DN40.....	74
■ VK/F-01/40	Kupplungs-Federteil PN16 DN40.....	75
■ 6-1092-R001	Übergangsstück PN16 DN40.....	76

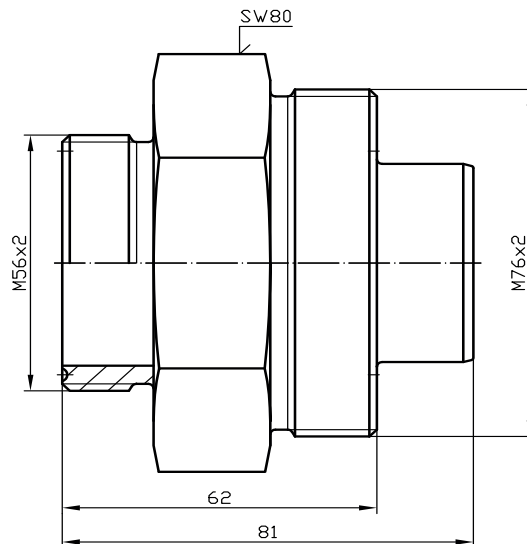
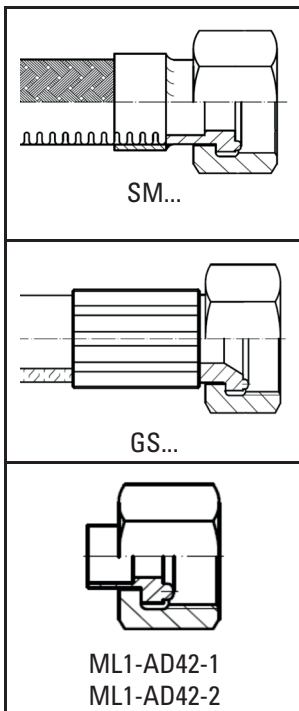
**PN16 DN40**  
KUPPLUNGSNUTTEIL



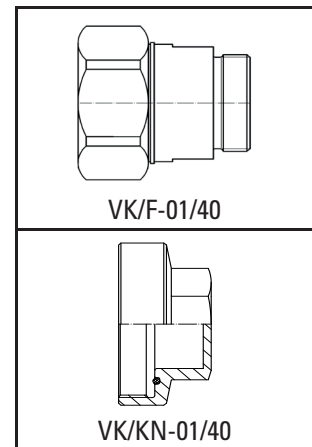
Bestellnummer: VK/A-02/40 E  
Werkstoff: Edelstahl



Passende Anschlusssteile



Passende Anschlusssteile

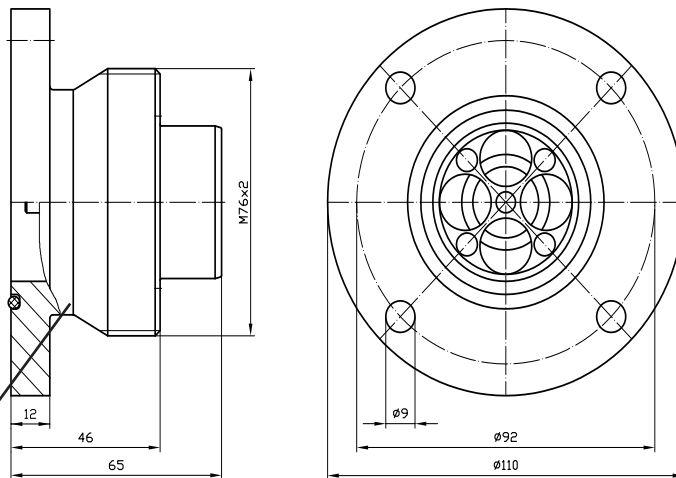
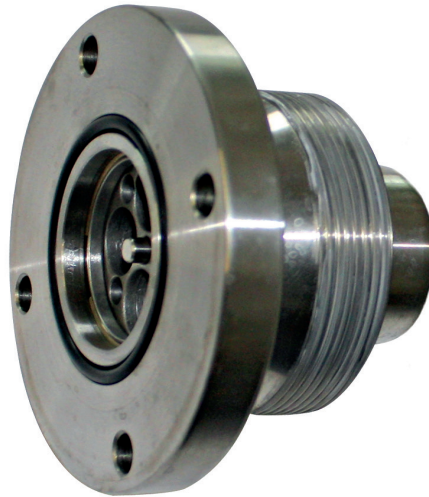




PN16 DN40  
FLANSCHKUPPLUNG

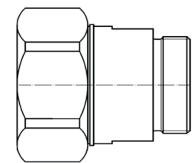


Bestellnummer: VK/FL-01/40 E  
Werkstoff: Edelstahl

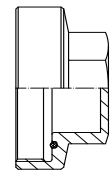


Ersatz O-Ring  
Bestell-Nr. 05-0057-R126

Passende Anschlusssteile



VK/F-01/40



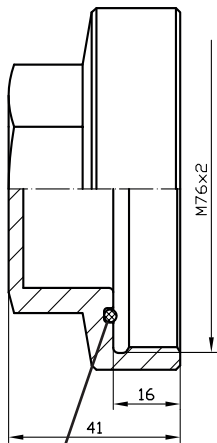
VK/KN-01/40

Möglich sind auch andere Flanschformen.

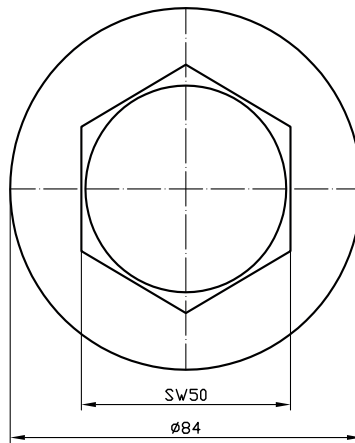


PN16 DN40  
ABDECKKAPPE

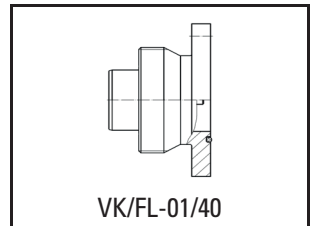
Bestellnummer: VK/KN-01/40 T  
Werkstoff: AL



Ersatz O-Ring  
Bestell-Nr. 05-0057-R126



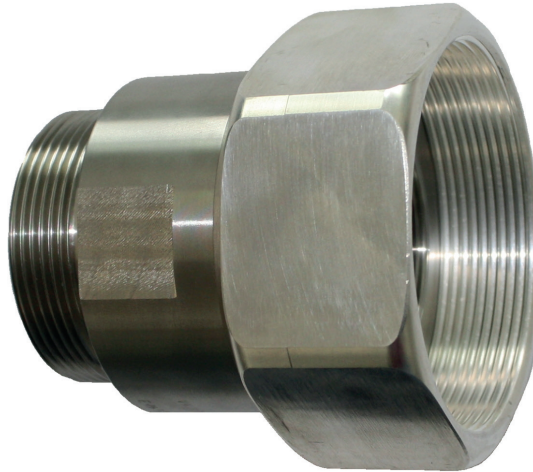
Passende Anschlusssteile



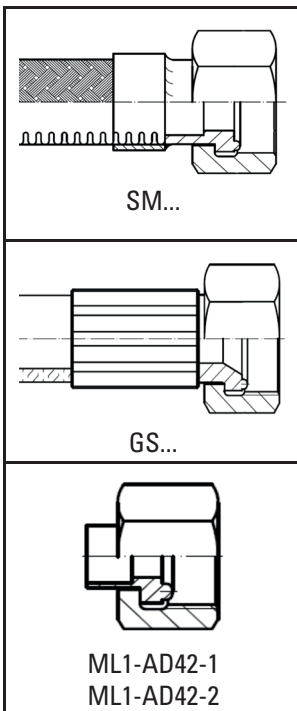
**PN16 DN40**  
KUPPLUNGSFEDERTEIL



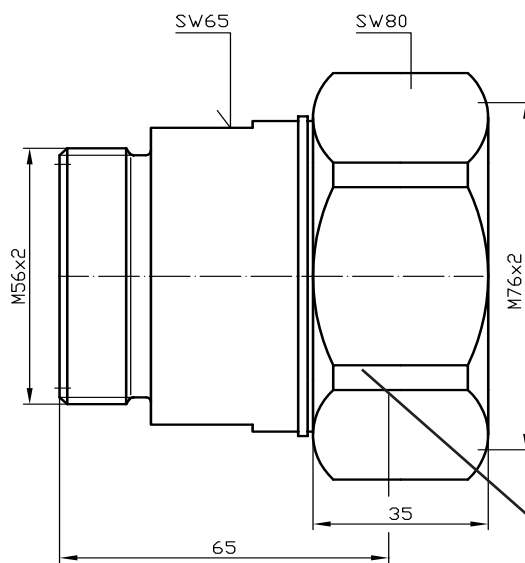
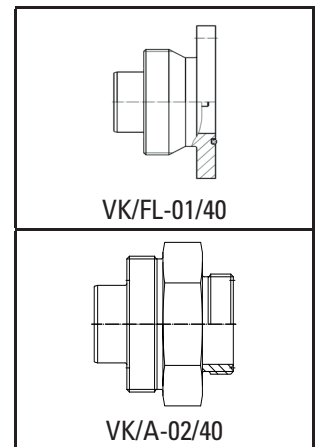
Bestellnummer: VK/F-01/40 E  
Werkstoff: Edelstahl



Passende Anschlusssteile



Passende Anschlusssteile



Ersatz O-Ring  
Bestell-Nr. 05-0057-R141

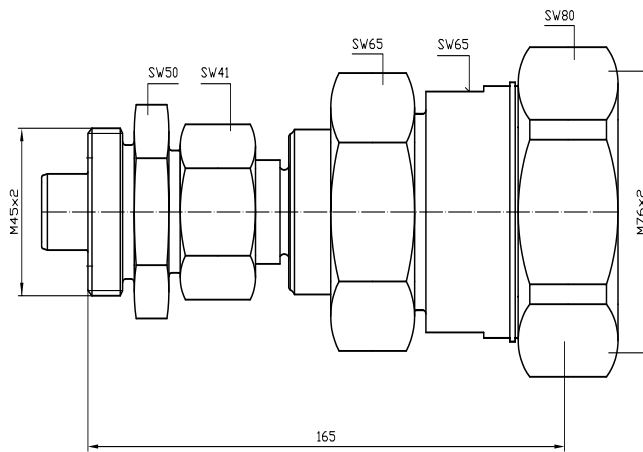
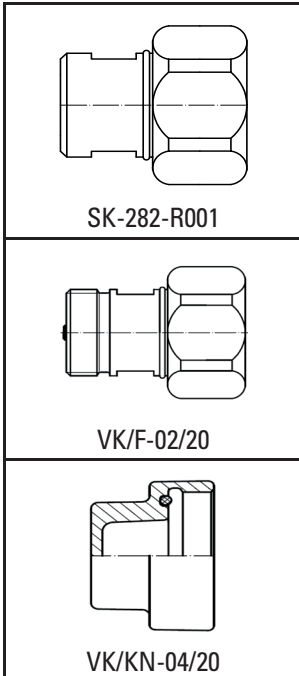


PN16 DN40 / DN20  
ÜBERGANGSSTÜCK

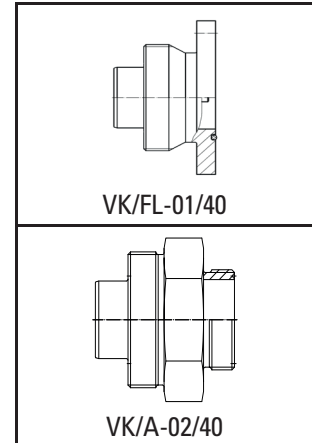
Bestellnummer: 6-1092-R001  
Werkstoff: Messing / Edelstahl



Passende Anschlusssteile



Passende Anschlusssteile





## DILO-LÖTVERSCHRAUBUNGEN



DILO-Lötverschraubungen finden insbesondere Anwendung in Hallenverrohrungen. Der Konstruktionsvielfalt sind dabei keine Grenzen gesetzt. Lötverschraubungen erhalten Sie entweder mit beidseitigem Lötanschluss für Anforderungen, wo höchste Schwingungsfestigkeit gefordert ist, oder mit einseitigem Lötanschluss und Einschraubgewinde.

DILO-Lötverschraubungen halten Drücken bis PN64 stand.

Unterschiedliche Werkstoffe lassen keine Wünsche offen.

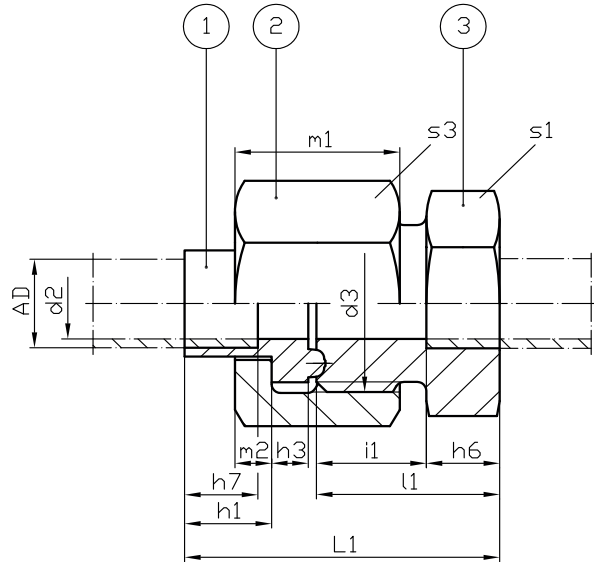
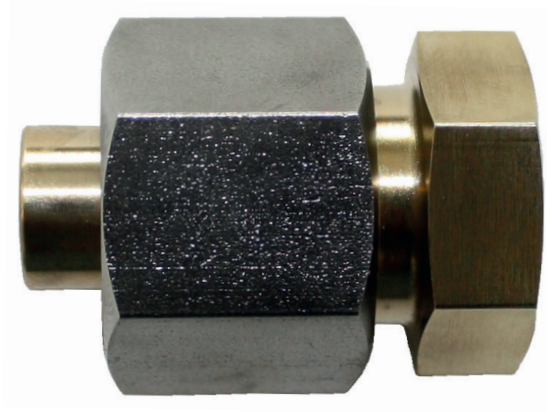
Alle passenden Anschlusssteile müssen separat bestellt werden.

### DILO-Lötverschraubungen der Baureihe ML1 für Drücke bis PN64

■ ML1A-AD	Lötstutzen-Lötverschraubung PN64.....	78
■ ML1B0-AD	Einschraubstutzen-Lötverschraubung PN64 mit O-Ring.....	79
■ ML1M-AD10	Manometerverschraubung PN64 DN8.....	80
■ 3-328-R020	Manometerverschraubung PN64 DN8.....	81
■ ML1-..8	Blindscheibe PN64.....	82
■ VST03	Verschlussstopfen PN64.....	82
■ 05-1545-R...	T-Stück.....	83
■ 05-1545-R...	Winkelstück.....	83
■ 05-1545-R...	Einsteck-Winkelstück.....	84



PN64  
LÖTSTUTZEN-LÖTVERSCHRAUBUNG



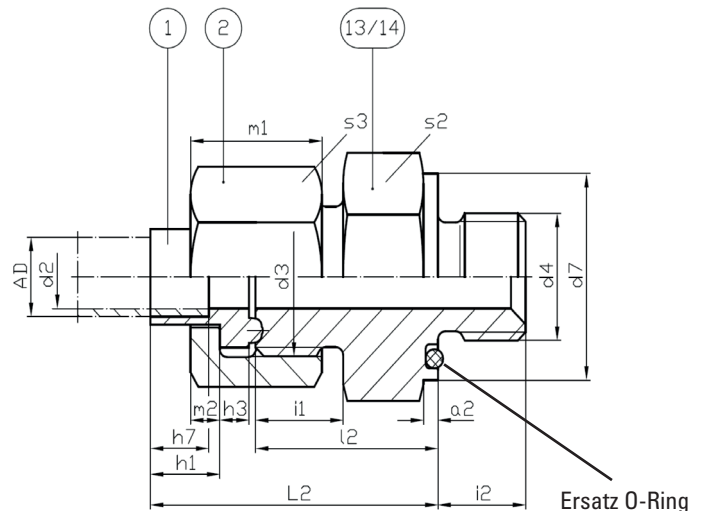
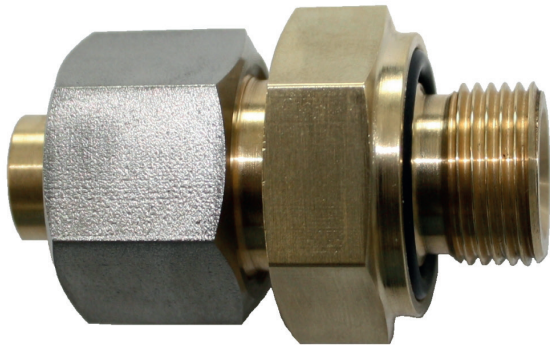
Rohraußen Ø AD	d2	d3	L1	l1	h1	h3	h6	h7	m1	m2	i1	s1	s3	Bestellzeichen
10	8	M20x1,5	35	20	9,5	4	8	8	18	4	12	22	24	ML1A-AD10 P
10	8	M20x1,5	35	20	9,5	4	8	8	18	4	12	22	24	ML1A-AD10 C
15	12	M26x1,5	52	22	13,5	5	10	10	20	5	12	27	32	ML1A-AD15 P
22	19	M36x2	54	31	15,5	6	12	12	26	7	16	41	41	ML1A-AD22 P
22	19	M36x2	54	31	15,5	6	12	12	26	7	16	41	41	ML1A-AD22 C
42	35	M56x2	65	37	19,5	7	20	20	29	7	18	60	65	ML1A-AD42 P
42	35	M56x2	65	37	19,5	7	20	20	29	7	18	60	65	ML1A-AD42 C

Teil	Benennung	Bestellzeichen	Werkstoffe
1	Lötbund-Federteil	ML1-AD_____-1	P = Messing / C = Edelstahl
2	Überwurfmutter	ML1-AD_____-2	P = Messing / C = Edelstahl
3	Lötstutzen-Nutteil	ML1-AD_____-3	P = Messing / C = Edelstahl

Hinweis: Bei der Nennweite AD10 ist die Überwurfmutter aus Edelstahl.



**PN64**  
EINSCHRAUBSTUTZEN-LÖTVERSCHRAUBUNG  
MIT O-RING



Ersatz O-Ring  
Bestell-Nr. AD10: 05-0057-R016  
AD15: 05-0057-R087  
AD22: 05-0057-R039  
AD42: 05-0057-R126

Rohr außen Ø AD	d2	d3	d4	d7	L2	l2	h1	h3	h7	m1	m2	i1	i2	a2	s2	s3	Bestellzeichen
10	8	M20x1,5	M16x1,5	26	40	25	9,5	4	8	18	4	12	12	2	27	24	ML1B0-AD10 P
10	8	M20x1,5	M16x1,5	26	40	25	9,5	4	8	18	4	12	12	2	27	24	ML1B0-AD10 T
10	8	M20x1,5	G 3/8 A	26	40	25	9,5	4	8	18	4	12	12	2	27	24	ML1B0-AD10G P
10	8	M20x1,5	G 3/8 A	26	40	25	9,5	4	8	18	4	12	12	2	27	24	ML1B0-AD10G T
15	12	M26x1,5	G 1/2 A	32	47	27	13,5	5	10	20	5	12	14	3	32	32	ML1B0-AD15G P
22	19	M36x2	M33x2	49	59	36	15,5	6	12	26	7	16	18	3	50	41	ML1B0-AD22 P
22	19	M36x2	M33x2	49	59	36	15,5	6	12	26	7	16	18	3	50	41	ML1B0-AD22 T
22	19	M36x2	G 1 A	49	59	36	15,5	6	12	26	7	16	18	3	50	41	ML1B0-AD22G P
22	19	M36x2	G 1 A	49	59	36	15,5	6	12	26	7	16	18	3	50	41	ML1B0-AD22G T
42	35	M56x2	G 1 1/2 A	65	69	41	19,5	7	20	29	7	18	22	3	65	65	ML1B0-AD42G P

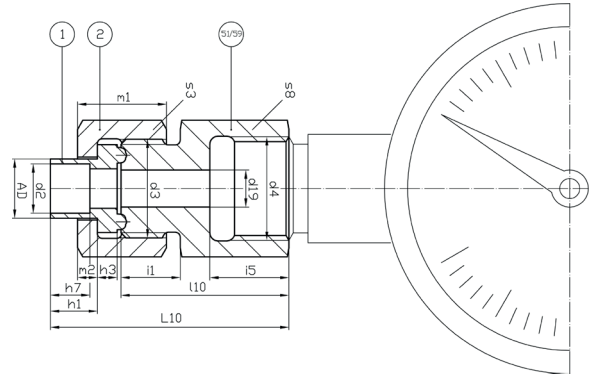
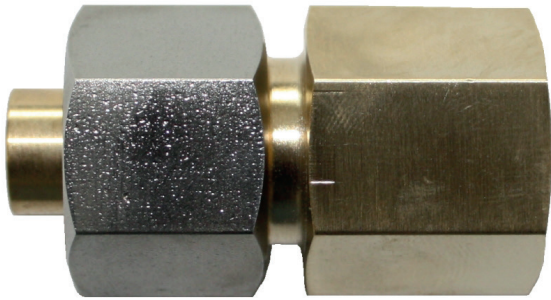
Teil	Benennung	Bestellzeichen	Werkstoffe
1	Lötbund-Federteil	ML1-AD_____ -1	P = Messing / C = Edelstahl
2	Überwurfmutter	ML1-AD_____ -2	P = Messing / C = Edelstahl
13	Einschraubstutzen (M16x1,5 / M33x2)	ML1-AD_____ -13	P = Messing / T = AL
14	Einschraubstutzen (G 3/8 A / G 1/2 A / G 1 A / G 1 1/2 A)	ML1-AD_____ -14	P = Messing / T = AL

**Hinweis:** Bei der Nennweite AD10 ist die Überwurfmutter aus Edelstahl. Beim Werkstoff AL ist nur das Teil 13 bzw. 14 aus AL, Teil 1 und 2 sind aus Edelstahl.

In Sonderausführung kann das Einschraubgewinde auch mit Dichtkante nach DIN EN 3852-1 und DIN EN ISO 1179 geliefert werden.



**PN64**  
MANOMETERVERSCHRAUBUNG



Rohraußen Ø AD	d2	d3	d4	d19	L10	l10	h1	h3	h7	m1	m2	i1	i5	s3	s8	Bestellzeichen
10	8	M20x1,5	G 1/2	7,5	49	34	9,5	4	8	18	4	12	16	24	24	ML1M-AD10/51
10	8	M20x1,5	G 1/4	5,5	44	29	9,5	4	8	18	4	12	13	24	22	ML1M-AD10/59

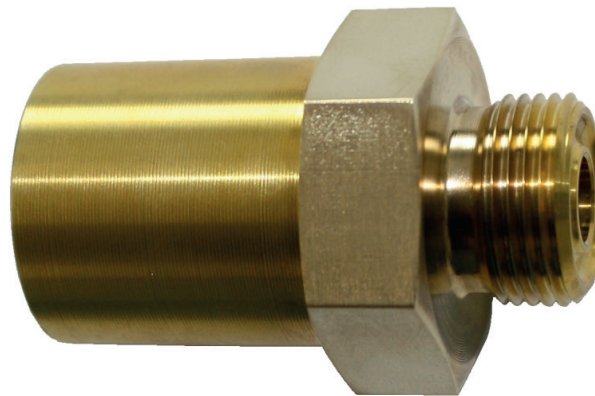
Teil	Benennung	Bestellzeichen	Werkstoffe
1	Lötbund-Federteil	ML1-AD10-1 P	Messing
2	Überwurfmutter	ML1-AD10-2 C	Edelstahl
51	Manometer-Anschlussstück	M1-10-51 P	Messing
59	Manometer-Anschlussstück	M1-10-59 P	Messing





PN64  
MANOMETERVERSCHRAUBUNG

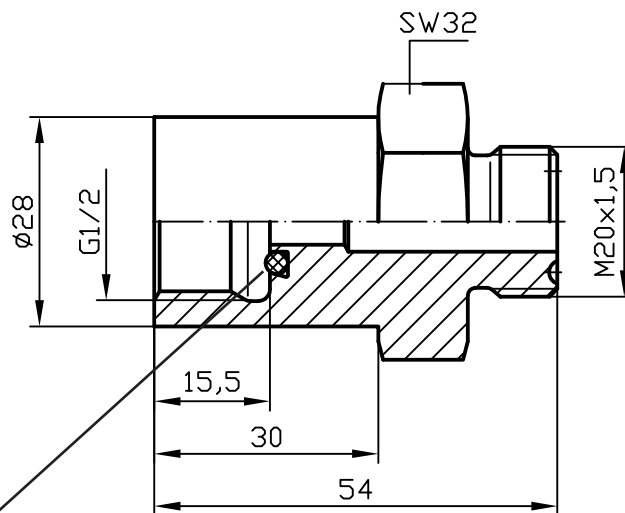
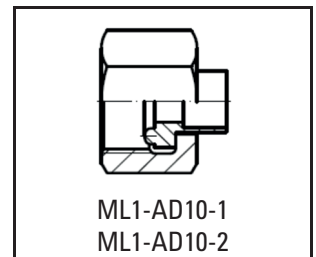
Bestellnummer: 3-328-R020 P  
Werkstoff: Messing



Passende Anschlussteile



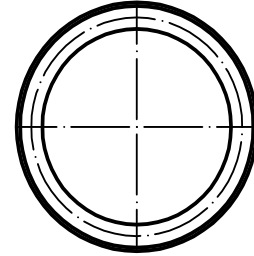
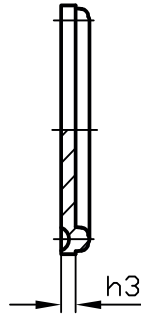
Passende Anschlussteile



Ersatz O-Ring  
Bestell-Nr. 05-0057-R225

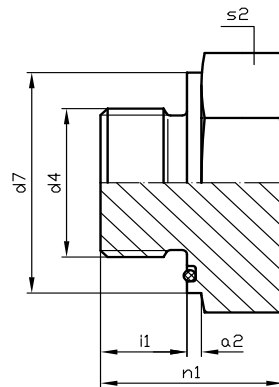


PN64  
BLINDSCHEIBE



Rohraußen Ø AD	h3	Bestellzeichen	Werkstoff
10	1,5	ML1-10-8 P	Messing
22	2	ML1-22-8 P	Messing
42	3	ML1-42-8 P	Messing

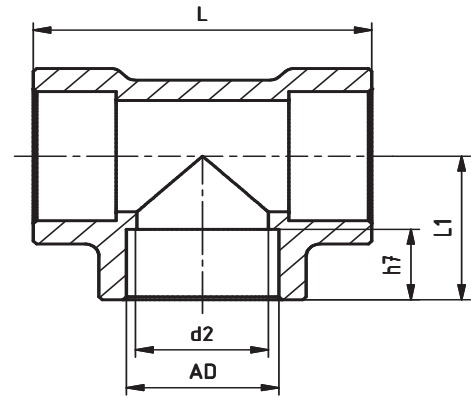
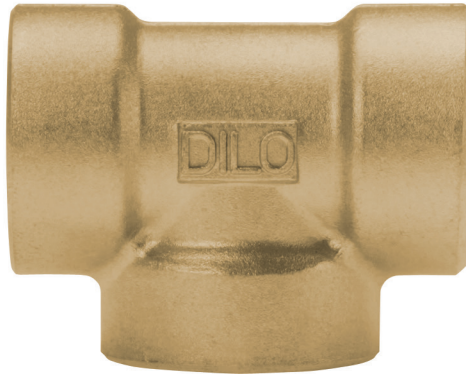
PN64  
VERSCHLUSSSTOPFEN



Metr. Feingewinde ISO						Whitworth-Rohrgewinde			Ersatz O-Ring		
d4	d7	n1	i1	a2	s2	Bestellzeichen	Material	d4	Bestellzeichen	Material	Bestellzeichen
	23	23	12	2	24			G 1/4 A	VST03 / G 1/4 A T	AL	05-0057-R088
M16x1,5	26	24	12	2	27	VST03 / M16x1,5	AL	G 3/8 A	VST03 / G 3/8 A T	AL	05-0057-R016
	36	32	15	3	36			G 1/2 A	VST03 / G 1/2 A T	AL	05-0057-R033
M33x2	49	38	18	3	50	VST03 / M33x2 T	AL	G 1 A	VST03 / G 1 A T	AL	05-0057-R039
	65	45	22	3	65			G 1½ A	VST03 / G 1½ A T	AL	05-0057-R126

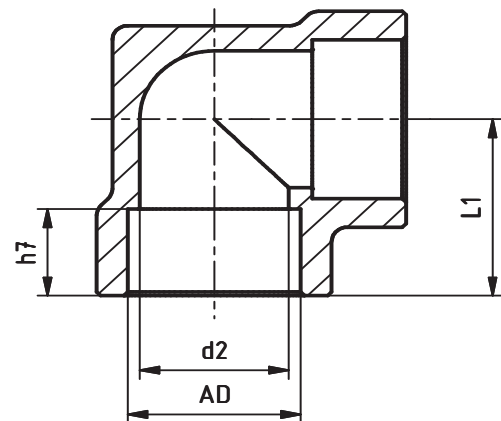


T-Stück



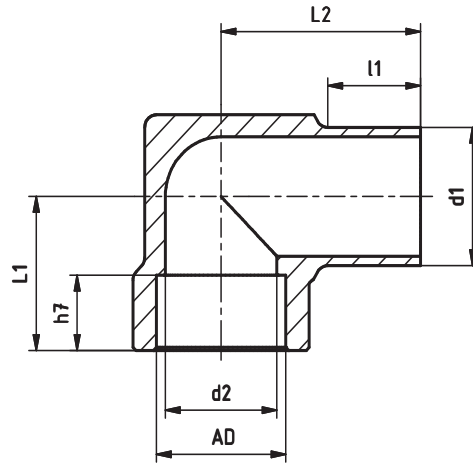
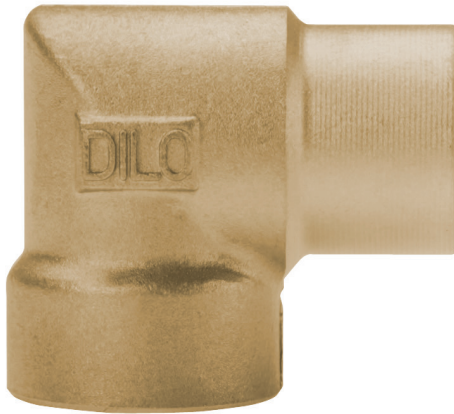
Rohraußen Ø AD	PN	d2	L	L1	h7	Bestellzeichen	Werkstoff
10	64	8	29	14,5	8	05-1545-R001	Messing
15	64	12	38	19	10	05-1545-R004	Messing
22	64	19	49	24,5	12	05-1545-R002	Messing
42	25	39	90	45	20	05-1545-R003	Messing

Winkelstück

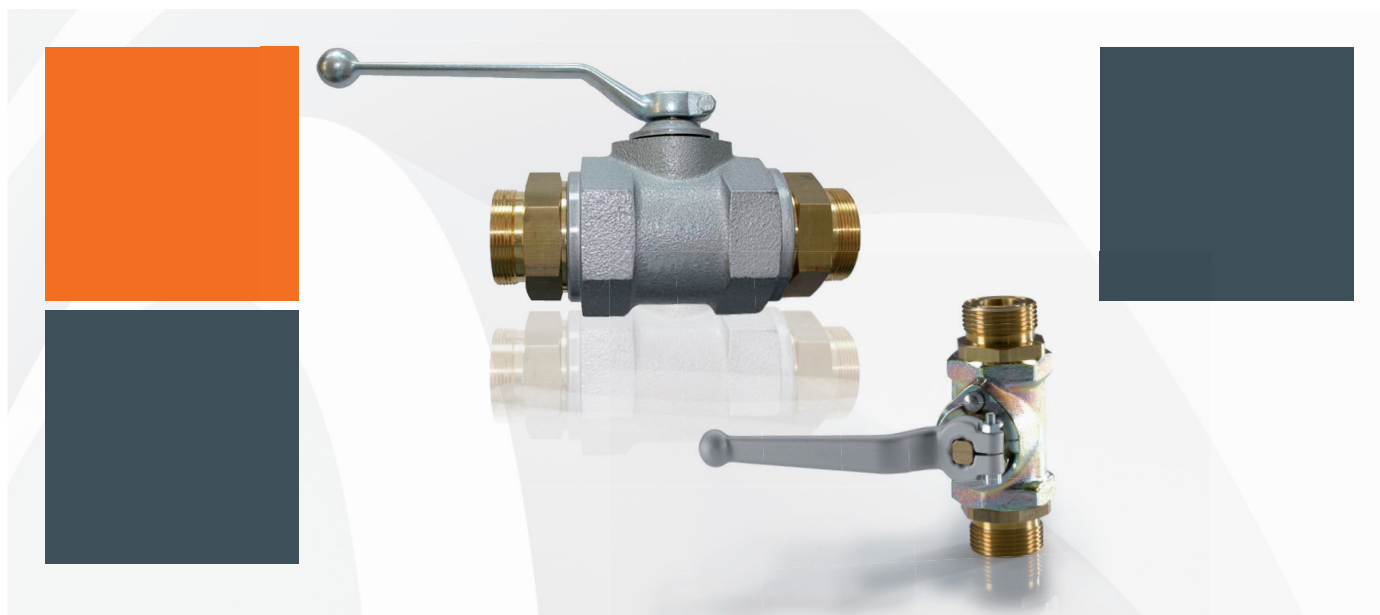


Rohraußen Ø AD	PN	d2	L1	h7	Bestellzeichen	Werkstoff
10	64	8	14,5	8	05-1545-R005	Messing
15	64	12	19	10	05-1545-R008	Messing
22	64	19	24,5	12	05-1545-R006	Messing
42	25	39	45	20	05-1545-R007	Messing

**EINSTECK-WINKELSTÜCK**



Rohr außen Ø AD	PN	d2	L1	h7	L2	d1	l1	Bestellzeichen	Werkstoff
10	64	8	14,5	8	21,5	10	10	05-1545-R010	Messing
15	64	12	19	10	26	15	13	05-1545-R011	Messing
22	64	19	24,5	12	34	22	16	05-1545-R012	Messing
42	25	39	45	20	56,4	42	24	05-1545-R013	Messing



Der Kugelhahn ist in kompakter Bauform ausgelegt und wartungsfrei. Die Einkerbung am Spindelkopf sowie die Lage des Schaltgriffes zeigen den Durchfluss (gesperrt oder geöffnet) an. Der Durchfluss wird mit einer Kugel, die in einer Dichtpackung gelagert ist, reguliert. Jeder Kugelhahn ist auf Dichtheit werksgeprüft.

Alle Kugelhähne sind temperaturbeständig von -40 °C bis +80 °C.

Die passenden Anschlusssteile müssen separat bestellt werden.

#### DILO-Kugelhähne für Drücke bis PN64

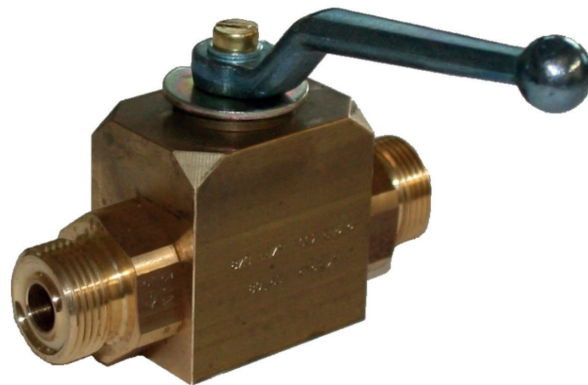
■ 3-365-R001	Kugelhahn PN64 DN8.....	86
■ 3-365-R008	Kugelhahn mit Handrad PN64 DN8.....	87
■ 3-383-R001	Kugelhahn PN64 DN20.....	88
■ 3-679-R001	Kugelhahn PN25 DN40.....	89

PN64 DN8  
KUGELHAHN

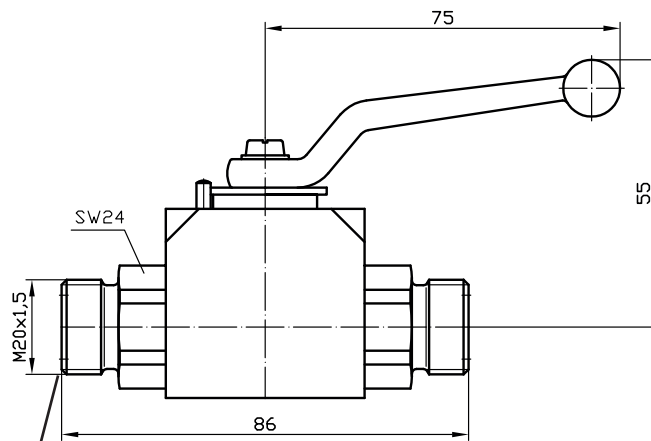
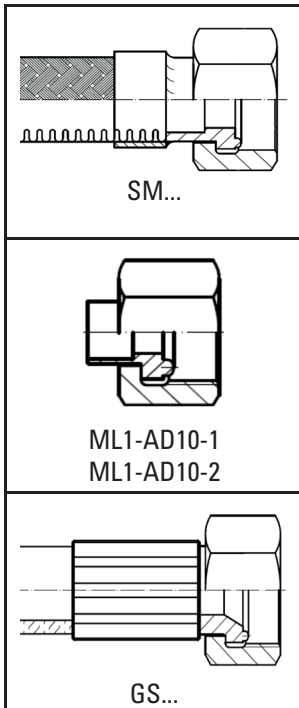


Bestellnummer: 3-365-R001 P

Werkstoff: Messing



Passende Anschlusssteile  
auf beiden Seiten

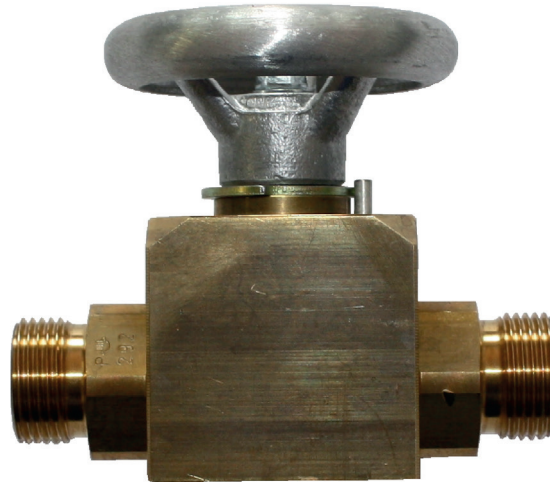


weitere Anschlussvarianten  
lieferbar

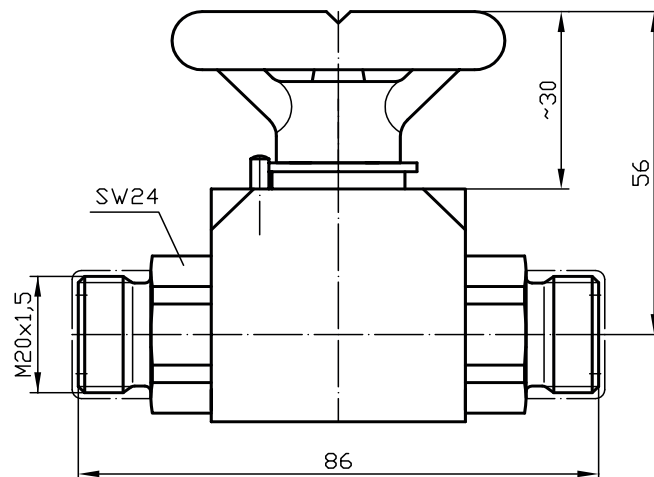
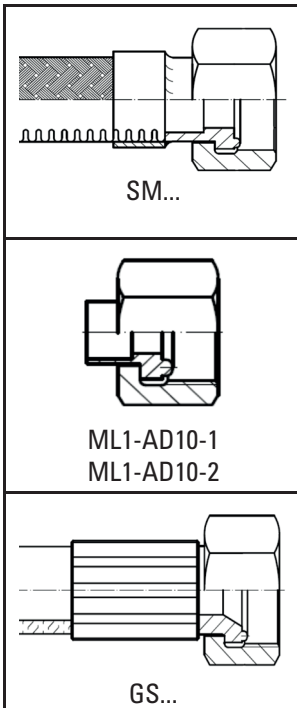
PN64 DN8  
KUGELHAHN MIT HANDRAD

Bestellnummer: 3-365-R008 P

Werkstoff: Messing



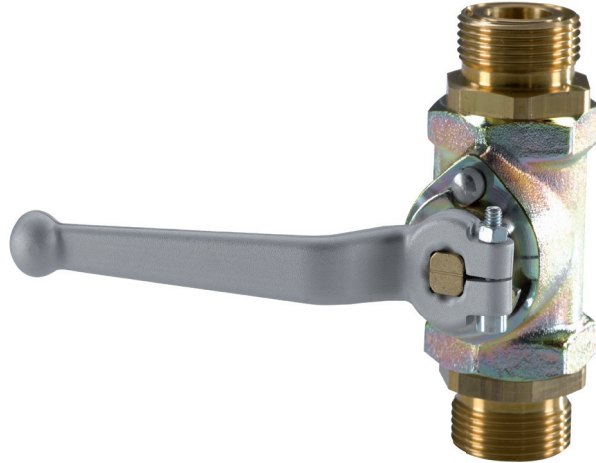
Passende Anschluss-  
teile  
auf beiden Seiten



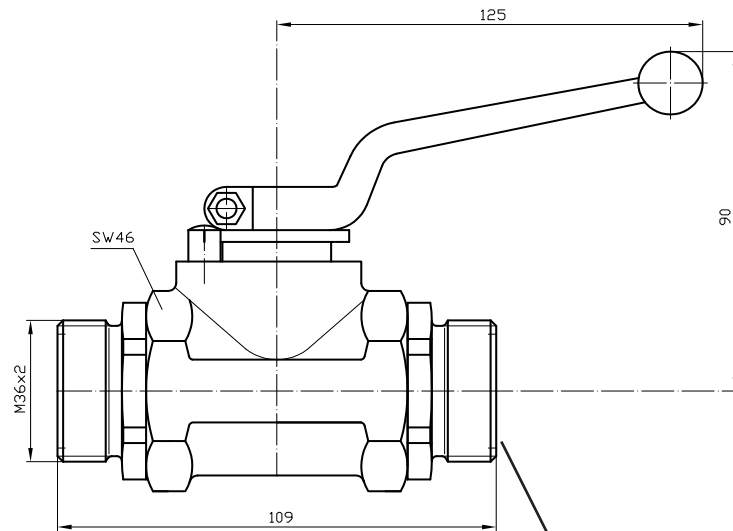
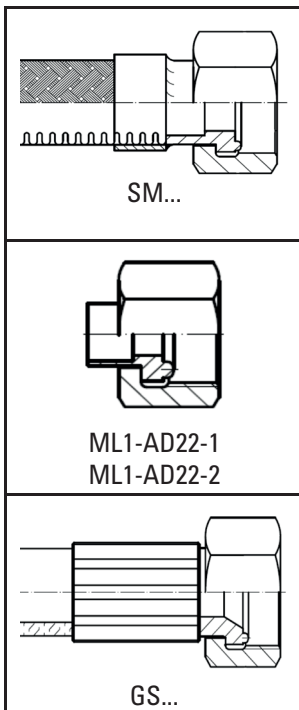
PN64 DN20  
KUGELHAHN



Bestellnummer: 3-383-R001 P  
Werkstoff: Messing



Passende Anschlusssteile  
auf beiden Seiten



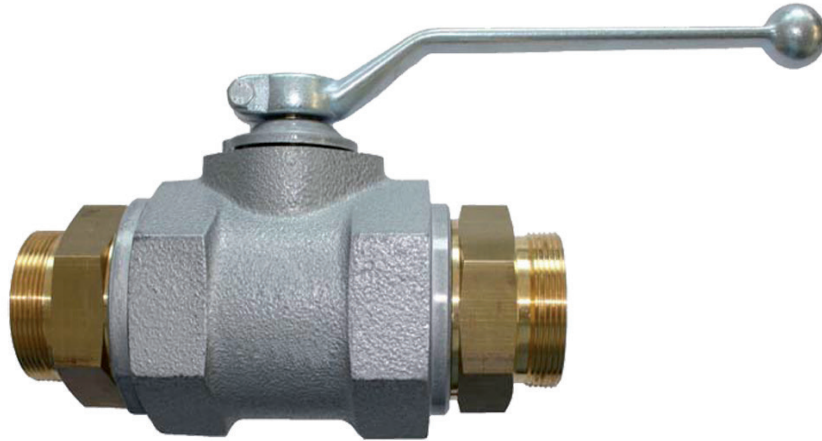
weitere Anschlussvarianten lieferbar



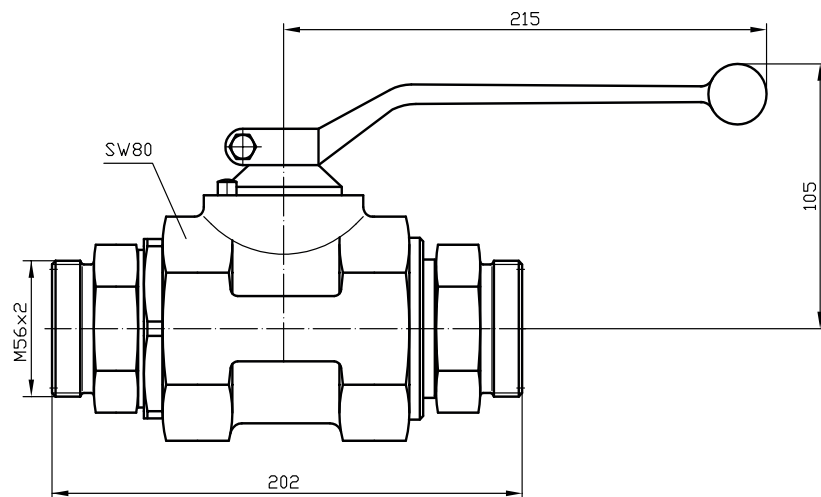
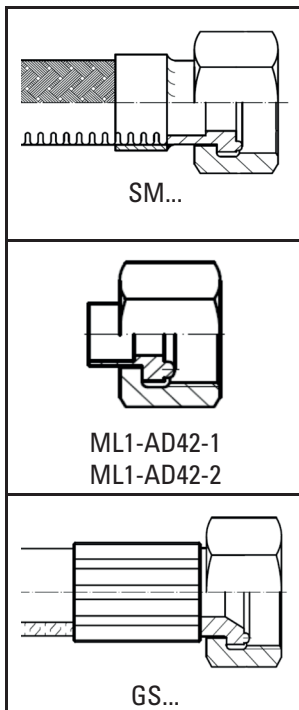
PN25 DN40  
KUGELHAHN



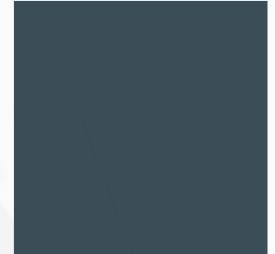
Bestellnummer: 3-679-R001 P  
Werkstoff: Messing



Passende Anschluss-  
teile  
auf beiden Seiten







In unserem Lieferprogramm finden Sie sowohl Metallbalg- wie auch Gummischläuche. Sie sind druck- und vakuumfest und mit verschiedenen Kupplungsanschlüssen lieferbar. Gleichgültig, ob Sie einen Schlauch zur Verbindung von SF<sub>6</sub>-Wartungsgeräten, GIS-Fabrikationsanlagen oder anderen Geräten suchen: Wir haben die passende Schlauchverbindung.

Alle passenden Anschlusssteile müssen separat bestellt werden.

#### DILO-Schläuche bis Nennweite DN40

▪ SM01	Metallbalgschlauch gerade	92
▪ SM03	Metallbalgschlauch mit einseitigem Winkelanschluss	93
▪ SM07	Metallbalgschlauch mit beidseitigen Winkelanschlüssen	94
▪ SM10	Metallbalgschlauch mit Schutzschlauch	95
▪ SM16	Metallbalgschlauch mit Schrumpfschlauch	96
▪ GS01	Gummischlauch gerade	97
▪ GS03	Gummischlauch mit einseitigem Winkelanschluss	98
▪ Bestellbeispiele		99



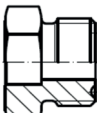
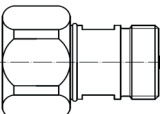
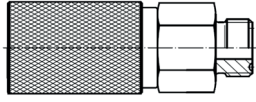
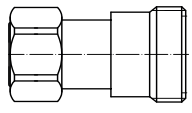
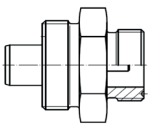
**DN8 / DN20 / DN40**  
**METALLBALGSCHLAUCH GERADE**

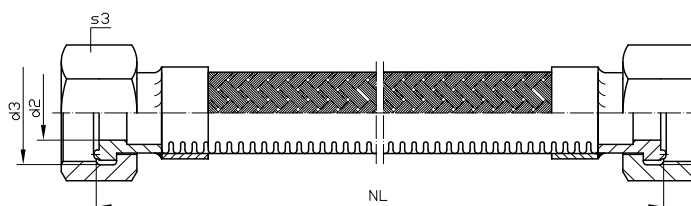


Nenndruck bar	Schlauch DN	Mindestbiegeradius einmalige Biegung in mm	Nennbiegeradius häufige Bewegungen in mm	Armatur AD	Armatur d2	Armatur d3	Armatur s3	Bestellzeichen* NL in mm
64	8	38	130	10	8	M20x1,5	24	SM0108L _____
40	20	70	170	22	19	M36x2	41	SM0120L _____
64	20	70	285	22	19	M36x2	41	SM1520L _____
40	40	130	300	42	35	M56x2	65	SM0140L _____

\*Bestellbeispiel siehe Seite 99

Passende Anschlusssteile

 <p>ML1-AD10-3 ML1-AD22-3 ML1-AD42-3</p>
 <p>VK/F-02/8 VK/F-02/20 VK/F-01/40</p>
 <p>3-308-R002</p>
 <p>3-888-R001</p>
 <p>VK/A-02/20 VK/A-01/40</p>



**Anwendungs- und Temperaturbereich:**

Es gelten Abminderungsfaktoren für den Betriebsdruck mit steigender Temperatur nach DIN EN ISO 10380, z.B. bei 100° C gilt der Faktor 0,74. Für den Einsatz bei Meerwasseratmosphäre nur bedingt geeignet. Korrosionsbeständigkeit geprüft nach IEC 60068-2-52.

UV-beständig. Erhöhte Lebensdauer und Temperaturbeständigkeit gegenüber Gummischlauch.

**Werkstoffe und Aufbau:**

Metallbalg-Wandung aus 1.4404 mit äußerer Drahtumflechtung aus Edelstahl.  
Maximale Lieferlänge: 25 m

**Armaturenwerkstoff:** Messing oder Edelstahl

Bei Nennweite DN8 ist die Überwurfmutter aus Edelstahl.




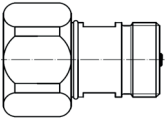
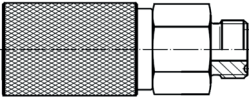
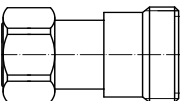
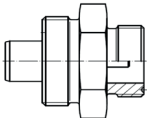
**DN8 / DN20 / DN40**  
**METALLBALGSCHLAUCH MIT EINSEITIGEM**  
**WINKELANSCHLUSS**

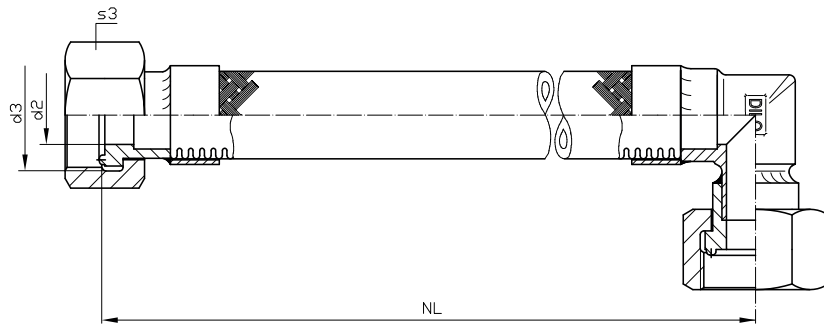


Nenndruck bar	Schlauch DN	Mindestbiegeradius einmalige Biegung in mm	Nennbiegeradius häufige Bewegungen in mm	Armatur AD	Armatur d2	Armatur d3	Armatur s3	Bestellzeichen* NL in mm
64	8	38	130	10	8	M20x1,5	24	SM0308L _____
40	20	70	170	22	19	M36x2	41	SM0320L _____
25	40	130	300	42	35	M56x2	65	SM0340L _____

\*Bestellbeispiel siehe Seite 99

Passende Anschlusssteile

 <p>ML1-AD10-3 ML1-AD22-3 ML1-AD42-3</p>
 <p>VK/F-02/8 VK/F-02/20 VK/F-01/40</p>
 <p>3-308-R002</p>
 <p>3-888-R001</p>
 <p>VK/A-02/20 VK/A-01/40</p>



**Anwendungs- und Temperaturbereich:**

Es gelten Abminderungsfaktoren für den Betriebsdruck mit steigender Temperatur nach DIN EN ISO 10380, z.B. bei 100° C gilt der Faktor 0,74. Für den Einsatz bei Meerwasseratmosphäre nur bedingt geeignet. Korrosionsbeständigkeit geprüft nach IEC 60068-2-52. UV-beständig. Erhöhte Lebensdauer und Temperaturbeständigkeit gegenüber Gummischlauch.

**Werkstoffe und Aufbau:**

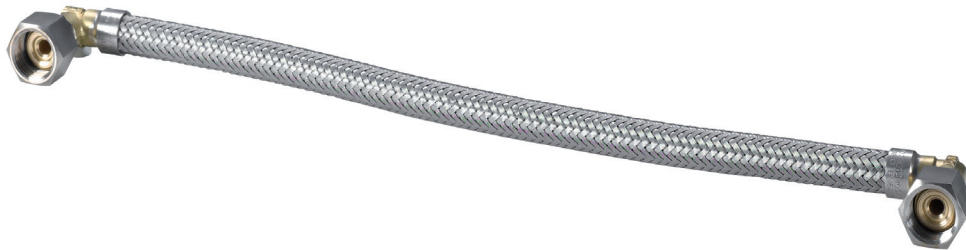
Metallbalg-Wandung aus 1.4404 mit äußerer Drahtumflechtung aus Edelstahl.  
 Maximale Lieferlänge: 25 m

**Armaturenwerkstoff:** Messing oder Edelstahl

Bei Nennweite DN8 ist die Überwurfmutter aus Edelstahl.



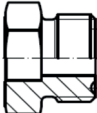
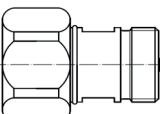
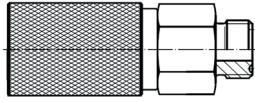
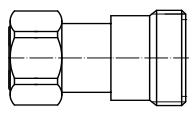
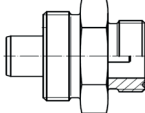
**DN8 / DN20 / DN40**  
**METALLBALGSCHLAUCH MIT BEIDSEITIGEM**  
**WINKELANSCHLUSS**

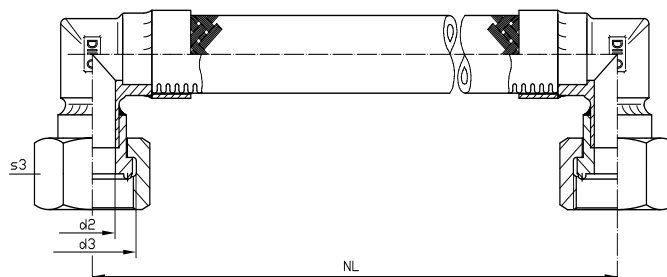


Nenndruck bar	Schlauch DN	Mindestbiegeradius einmalige Biegung in mm	Nennbiegeradius häufige Bewegungen in mm	Arma-tur AD	Ar-matur d2	Ar-matur d3	Arma-tur s3	Bestellzei-chen* NL in mm
64	8	38	130	10	8	M20x1,5	24	SM0708L
40	20	70	170	22	19	M36x2	41	SM0720L

\*Bestellbeispiel siehe Seite 99

Passende Anschlusssteile

 ML1-AD10-3 ML1-AD22-3
 VK/F-02/8 VK/F-02/20
 3-308-R002
 3-888-R001
 VK/A-02/20



**Anwendungs- und Temperaturbereich:**

Es gelten Abminderungsfaktoren für den Betriebsdruck mit steigender Temperatur nach DIN EN ISO 10380, z.B. bei 100° C gilt der Faktor 0,74. Für den Einsatz bei Meerwasseratmosphäre nur bedingt geeignet. Korrosionsbeständigkeit geprüft nach IEC 60068-2-52. UV-beständig. Erhöhte Lebensdauer und Temperaturbeständigkeit gegenüber Gummischlauch.

**Werkstoffe und Aufbau:**

Metallbalg-Wandung aus 1.4404 mit äußerer Drahtumflechtung aus Edelstahl. Maximale Lieferlänge: 25 m

**Armaturenwerkstoff:** Messing oder Edelstahl

Bei Nennweite DN8 ist die Überwurfmutter aus Edelstahl.




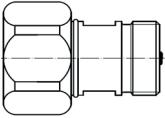
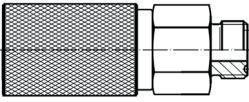
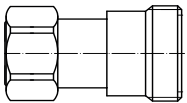
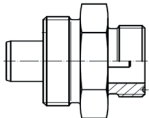
DN8 / DN20 / DN40  
METALLBALGSCHLAUCH MIT SCHUTZSCHLAUCH

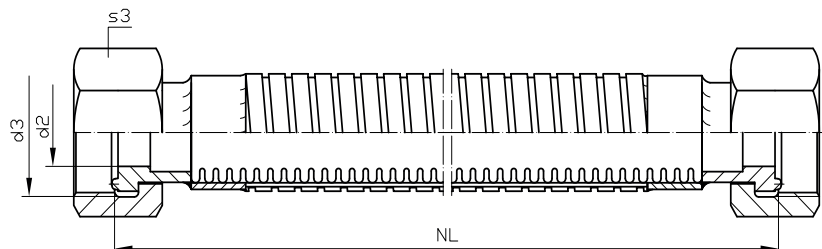


Nenndruck bar	Schlauch DN	Mindestbiegeradius einmalige Biegung in mm	Nennbiegeradius häufige Bewegungen in mm	Ar-matur AD	Ar-matur d2	Ar-matur d3	Ar-matur s3	Bestellzeichen* NL in mm
64	8	38	130	10	8	M20x1,5	24	SM1008L _____
40	20	70	170	22	19	M36x2	41	SM1020L _____
40	40	130	300	42	35	M56x2	65	SM1040L _____

\*Bestellbeispiel siehe Seite 99

Passende Anschlussteile

 <p>ML1-AD10-3 ML1-AD22-3 ML1-AD42-3</p>
 <p>VK/F-02/8 VK/F-02/20 VK/F-01/40</p>
 <p>3-308-R002</p>
 <p>3-888-R001</p>
 <p>VK/A-02/20 VK/A-01/40</p>



**Anwendungs- und Temperaturbereich:**

Es gelten Abminderungsfaktoren für den Betriebsdruck mit steigender Temperatur nach DIN EN ISO 10380, z.B. bei 100° C gilt der Faktor 0,74. Für den Einsatz bei Meerwasseratmosphäre nur bedingt geeignet. Korrosionsbeständigkeit geprüft nach IEC 60068-2-52. UV-beständig. Erhöhte Lebensdauer und Temperaturbeständigkeit. Besonders robust gegenüber mechanischer Beanspruchung.

**Werkstoffe und Aufbau:**

Metallbalg-Wandung aus 1.4404 mit äußerer Drahtumflechtung aus Edelstahl. Schutzschlauch verdrehfest, flexibel, besonders zugfest und mit hoher mechanischer Festigkeit nach DIN EN ISO 15465. Maximale Lieferlänge: 25 m

**Armaturenwerkstoff:**

Messing oder Edelstahl  
Bei Nennweite DN8 ist die Überwurfmutter aus Edelstahl.




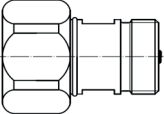
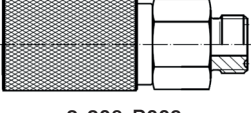
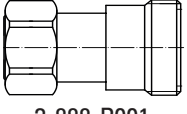
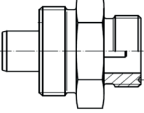
**DN8 / DN20 / DN40**  
**METALLBALGSCHLAUCH MIT SCHRUMPFSCHLAUCH**

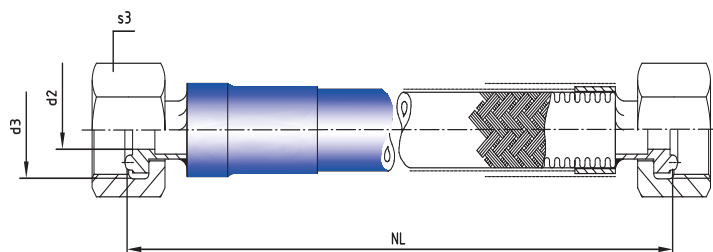


Nenndruck bar	Schlauch DN	Mindestbiegeradius einmalige Biegung in mm	Nennbiegeradius häufige Bewegungen in mm	Arma-tur AD	Arma-tur d2	Arma-tur d3	Arma-tur s3	Bestellzeichen* NL in mm
64	8	100	140	10	8	M20x1,5	24	SM1608L _____
40	20	180	220	22	19	M36x2	41	SM1620L _____

**Passende Anschlusssteile**

\*Bestellbeispiel siehe Seite 99

 ML1-AD10-3 ML1-AD22-3 ML1-AD42-3
 VK/F-02/8 VK/F-02/20 VK/F-01/40
 3-308-R002
 3-888-R001
 VK/A-02/20 VK/A-02/40



**Anwendungs- und Temperaturbereich:**

Es gelten Abminderungsfaktoren für den Betriebsdruck mit steigender Temperatur nach DIN EN ISO 10380, z.B. bei 100° C gilt der Faktor 0,74. Geeignet für korrosive Umgebung. Übertrifft die Korrosionsbeständigkeit gemäß IEC 60068-2-52. Erhöhte Lebensdauer und Temperaturbeständigkeit.

**Werkstoffe und Aufbau:**

Metallbalg-Wandung aus 1.4404 mit äußerer Drahtumflechtung aus Edelstahl überzogen mit UV-beständigem Kunststoffschlumpfschlauch.  
 Maximale Lieferlänge: 25 m

**Armaturenwerkstoff:**

Edelstahl






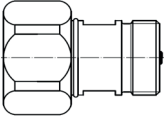
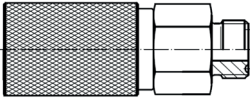
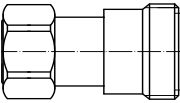
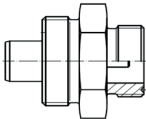
DN8 / DN20 / DN40  
GUMMISCHLAUCH GERADE

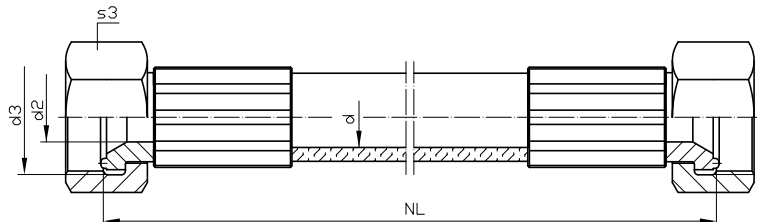


Nenndruck bar	Schlauch DN	Schlauch d	Biegeradius in mm	Ar-matur AD	Ar-matur d2	Ar-matur d3	Ar-matur s3	Bestellzeichen* NL in mm
64	8	8	50	10	5,5	M20x1,5	24	GS0108L _____
50	20	19	180	22	15,5	M36x2	41	GS0120L _____
64	40	38	500	42	33	M56X2	65	GS0140L _____

\*Bestellbeispiel siehe Seite 99

Passende Anschlusssteile

 ML1-AD10-3 ML1-AD22-3 ML1-AD42-3
 VK/F-02/8 VK/F-02/20 VK/F-01/40
 3-308-R002
 3-888-R001
 VK/A-02/20 VK/A-01/40



Anwendungs- und Temperaturbereich:

Von -40 °C bis +100 °C je nach Medium (siehe DIN EN 853/854)

Werkstoffe und Aufbau:

Die Schläuche bestehen aus einer öl- und wasserbeständigen Innenschicht aus synthetischem Gummi und einer öl- und wetterbeständigen Gummiaußenschicht.

Armaturenwerkstoff:

Einpressnippel und Überwurfmutter aus Messing.

Bei Nennweite DN8 ist die Überwurfmutter aus Edelstahl



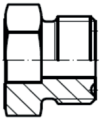
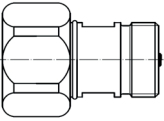
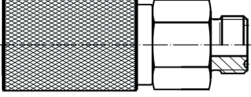
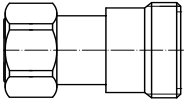
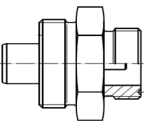
**DN8 / DN20**  
GUMMISCHLAUCH MIT WINKELANSCHLUSS

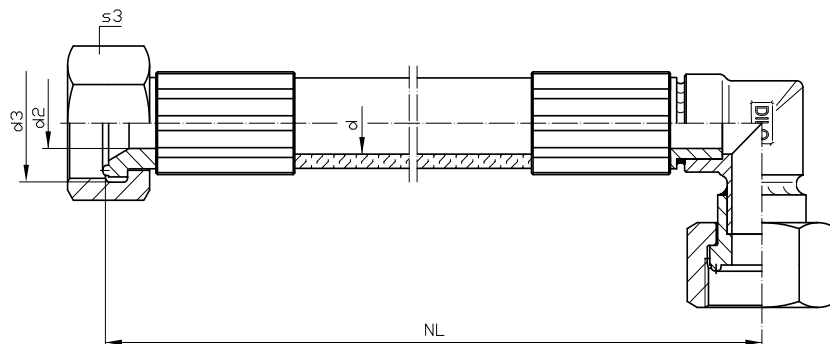


Nenndruck bar	Schlauch DN	Schlauch d	Biegeradius in mm	Armatur AD	Armatur d2	Armatur d3	Armatur s3	Bestellzeichen* NL in mm
64	8	7,9	50	10	5,5	M20x1,5	24	GS0308L _____
50	20	19	240	22	15,5	M36x2	41	GS0320L _____

\*Bestellbeispiel siehe Seite 99

Passende Anschlusssteile

 ML1-AD10-3 ML1-AD22-3 ML1-AD42-3
 VK/F-02/8 VK/F-02/20
 3-308-R002
 3-888-R001
 VK/A-02/20



**Anwendungs- und Temperaturbereich:**

Von -40 °C bis +100 °C je nach Medium (siehe DIN EN 853/854)

**Werkstoffe und Aufbau:**

Die Schläuche bestehen aus einer öl- und wasserbeständigen Innenschicht aus synthetischem Gummi und einer öl- und wetterbeständigen Gummiaußenschicht.

**Armaturenwerkstoff: Messing**

Einpressnippel und Überwurfmutter aus Messing.

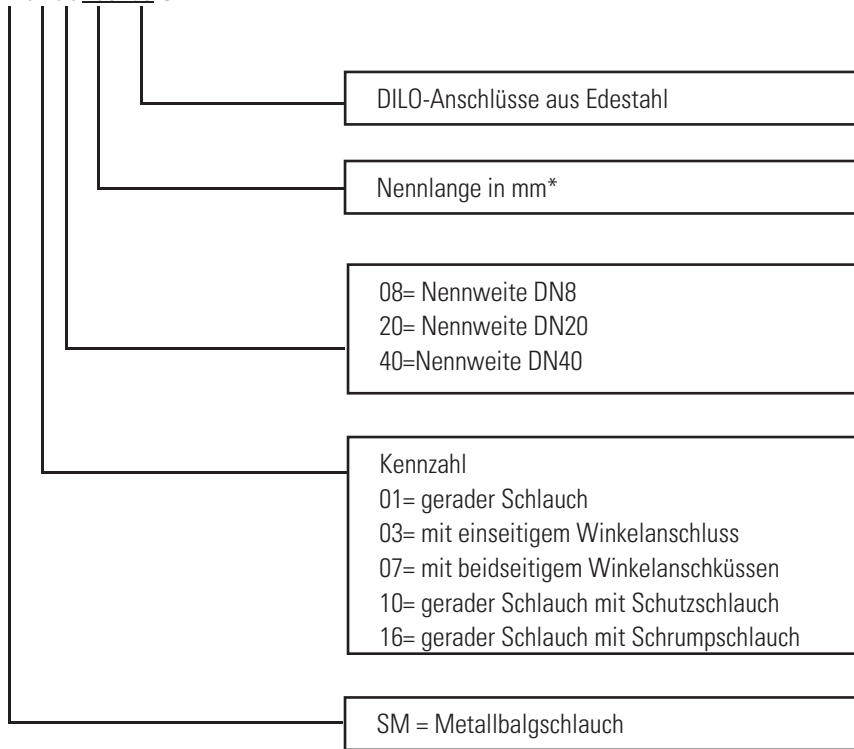
Bei Nennweite DN8 ist die Überwurfmutter aus Edelstahl.



**BESTELLBEISPIELE**  
METALLBALGSCHLÄUCHE UND GUMMISCHLÄUCHE

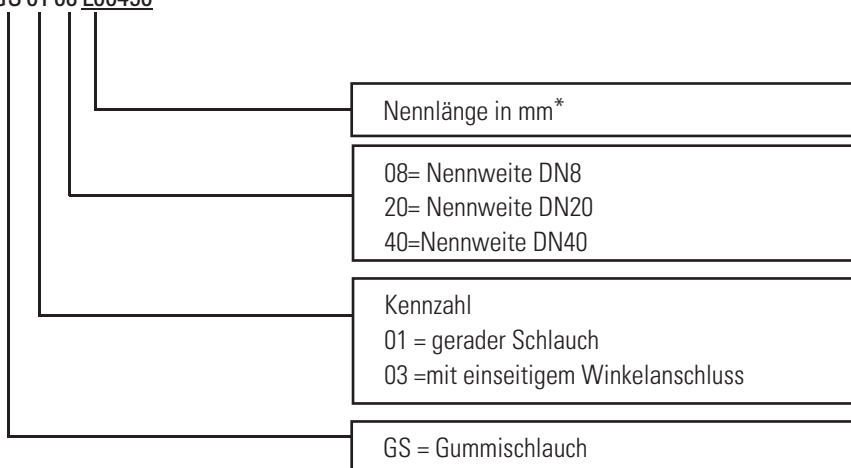
**Metallbalgschläuche**

Bestellbeispiel: SM 01 08 L00450 C



**Gummischläuche**

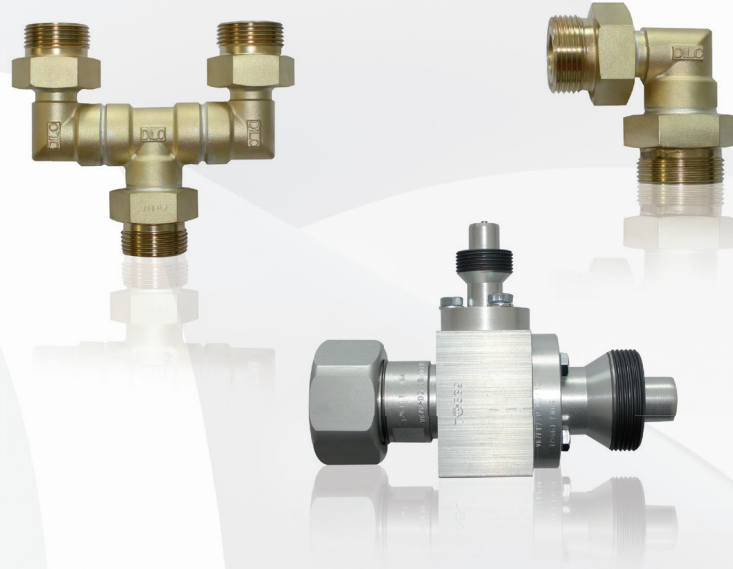
Bestellbeispiel: GS 01 08 L00450



\*Metallbalg- und Gummischläuche sind in folgenden Abstufungen erhältlich:

Länge	Abstufung
< 1 m	50 mm
1 m bis < 5 m	100 mm
5 m bis < 10 m	500 mm
10 m bis < 20 m	1 m





In unserem Programm finden Sie eine Vielzahl von Übergangsstücken und Adaptern für Verbindungen zwischen Komponenten unterschiedlicher Nennweiten und Ausführungen. Damit lassen sich zum Beispiel DILO-Anschlusskupplungen problemlos mit anderen Kupplungssystemen an Schaltanlagen oder auch Schläuche bequem verbinden.

Alle passenden Anschlussteile müssen separat bestellt werden.

## DILO-Übergangsstücke und Adapter für Drücke bis PN64

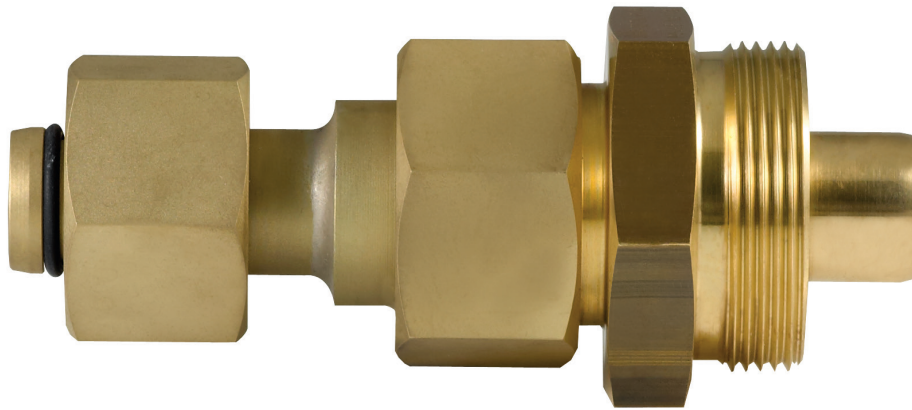
▪ 6-1033-R001/ 6-1058-R.../ SK-279-R... / 6-1027-R...	Adapter DILO-Kupplungen DN20 ASEA / Magrini / Siemens/ Westinghouse.....	102 - 106
▪ 3-920-R002/ R001	Adapter - Hansen Anschluss.....	107 - 108
▪ 3-353-R005/ R006	Adapter DILO DN8 - Michelin Ventil.....	109 - 110
▪ 6-1059-R.../ 6-1203-R...	Adapter beidseitig Flanschkupplung.....	111
▪ K022R02	T-Stück mit DILO Kupplungen.....	112
▪ 3-351-R001 P	Einschraubstutzen.....	113
▪ SK-386 T/ 3-240-R.../ 3-251-R001/ 3-314-R001	Übergangsstücke.....	114 - 117
▪ 3-227-R001/ 3-311-R001/ 3-984-R001	Zwischenstücke.....	118
▪ 3-816-R001/ R002/ R003 / R005	Übergangsstücke.....	119 - 122
▪ K018-R02/ R06/ 3-717-R.../K018R07/ K018R..	Winkelstücke.....	123 - 127
▪ K020R..	T-Stücke.....	128 - 129
▪ 3-718-R006/R036	Verteiler.....	130 - 131
▪ 3-1026-R002	Verrohrungen.....	132



**PN64 DN20**  
**ADAPTER DILO-KUPPLUNG DN20 -**  
**ASEA-ANSCHLUSS**

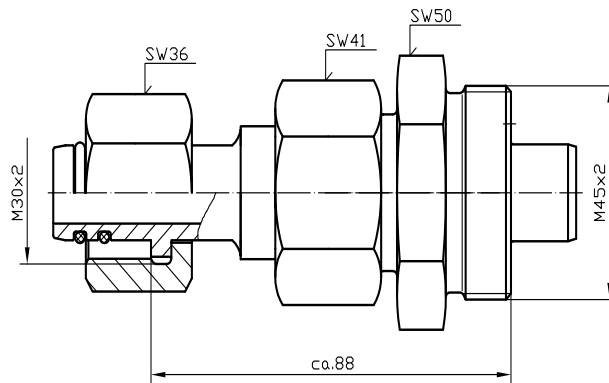
Bestellnummer: 6-1033-R001

Werkstoff: Messing

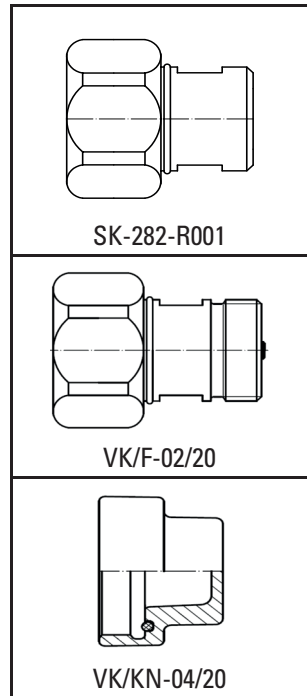


Passende Anschlusssteile

ASEA-Anschluss



Passende Anschlusssteile

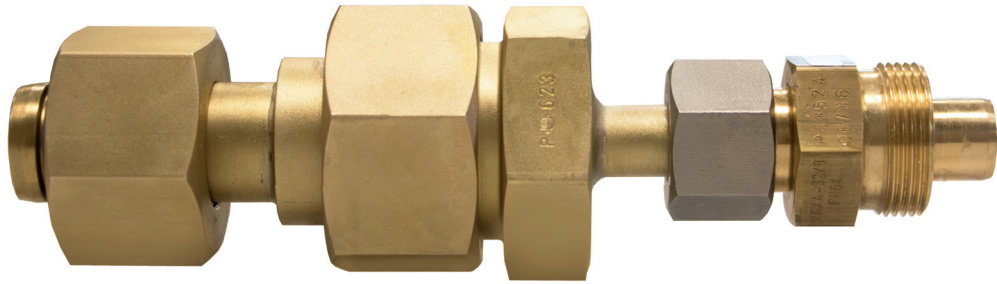




**PN64 DN8**  
**ADAPTER DILO-KUPPLUNG DN8 -**  
**ASEA-ANSCHLUSS**

Bestellnummer: 6-1033-R003

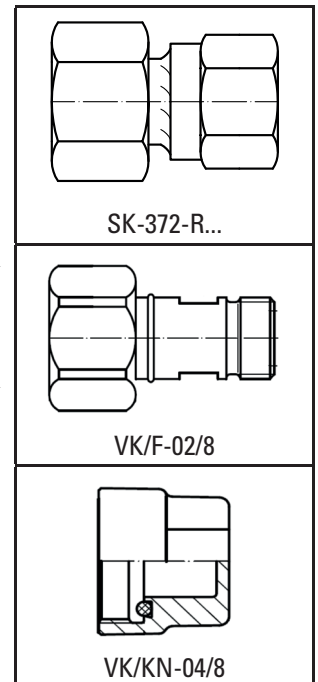
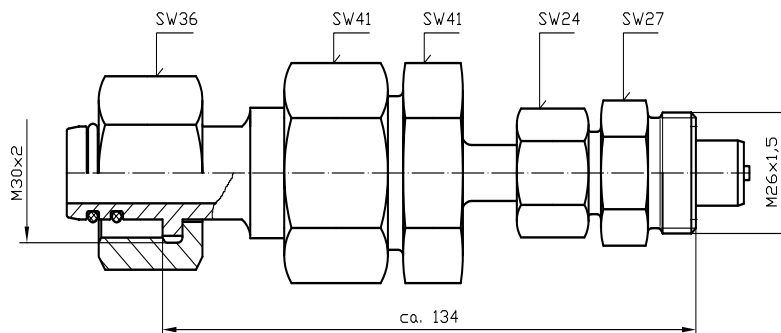
Werkstoff: Messing



Passende Anschlusssteile

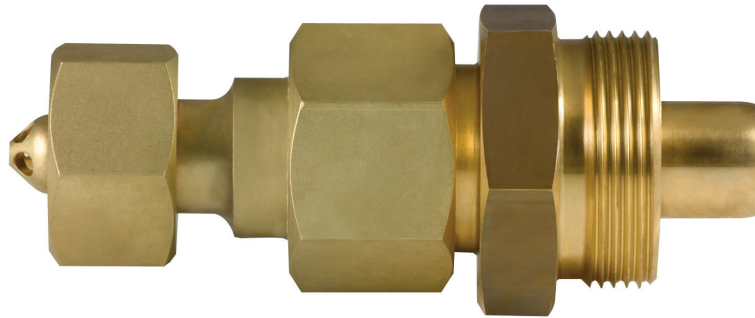
ASEA-Anschluss

Passende Anschlusssteile





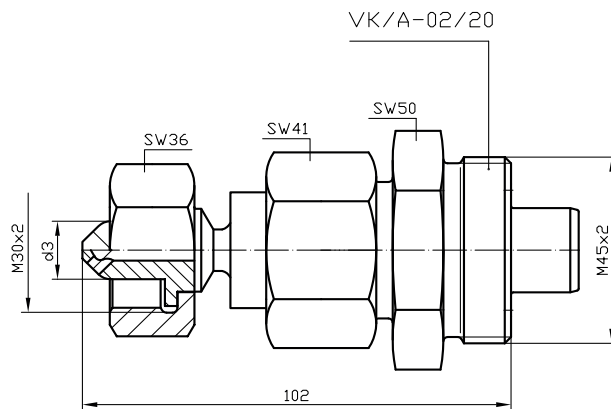
**PN64 DN20**  
**ADAPTER DILO-KUPPLUNG DN20 -**  
**MAGRINI-ANSCHLUSS**



d 3	Bestellnummer	Werkstoff
Ø 14	6-1058-R001	Messing
Ø 16	6-1058-R002	Messing

Passende Anschlusssteile

Magrini-Anschluss



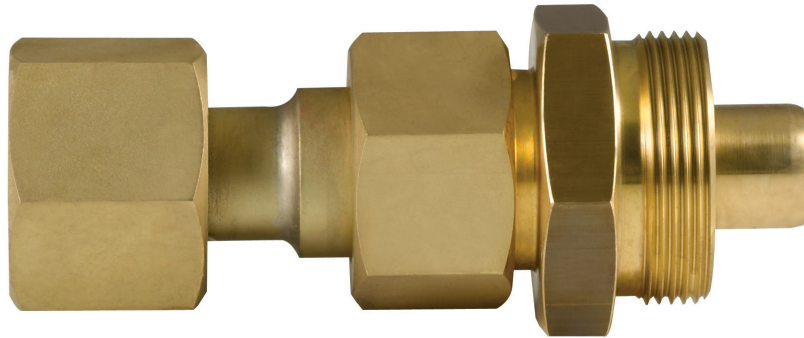
Passende Anschlusssteile

SK-282-R001
VK/F-02/20
VK/KN-04/20





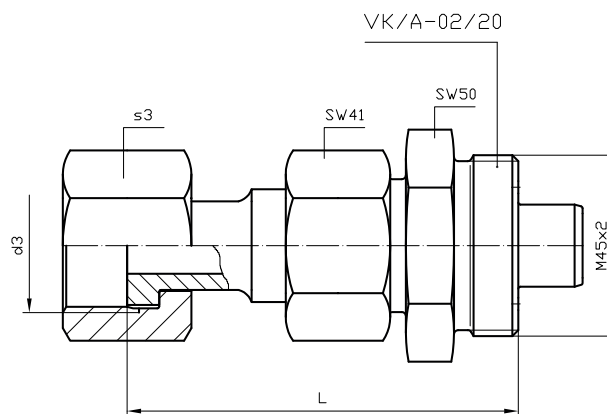
**PN64 DN8**  
**ADAPTER DILO-KUPPLUNG DN20 -**  
**SIEMENS-ANSCHLUSS**



d3	L	S3	Bestellnummer	Werkstoff
G 3/4	97	32	SK-279-R001 P	Messing
G 1	98	41	SK-279-R002 P	Messing
G 1 1/4	93	50	SK-279-R003 P	Messing

Passende Anschlusssteile

Siemens-Anschluss

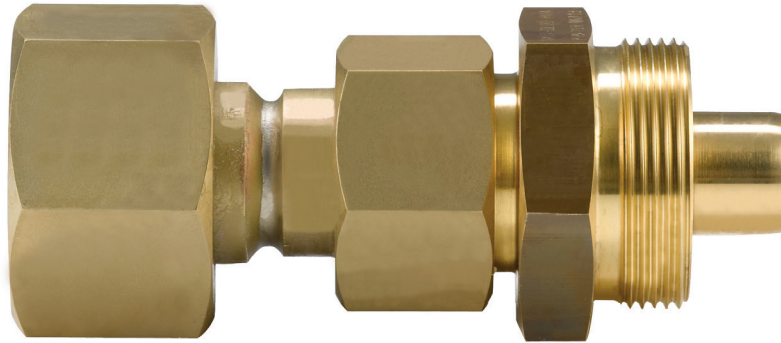


Passende Anschlusssteile

SK-282-R001
VK/F-02/20
VK/KN-04/20



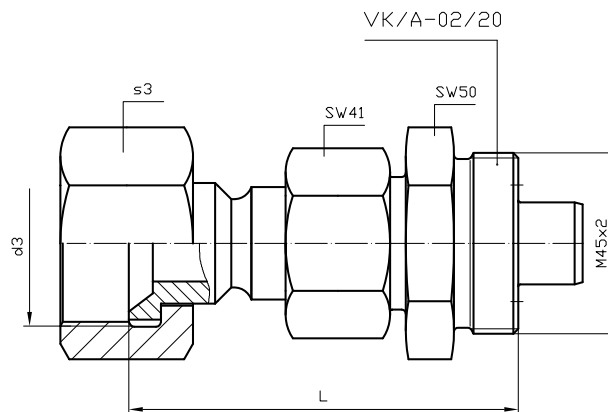
**PN64 DN20**  
**ADAPTER DILO-KUPPLUNG DN20 -**  
**WESTINGHOUSE-ANSCHLUSS**



d3	L	S3	Bestellnummer	Werkstoff
1 5/8 - 12UN	97	50	6-1027-R001	Messing
1 5/16 - 12UN	95	41	6-1027-R002	Messing
1 1/16 - 12UN	90	32	6-1027-R003	Messing

Passende Anschlusssteile

Westinghouse-Anschluss



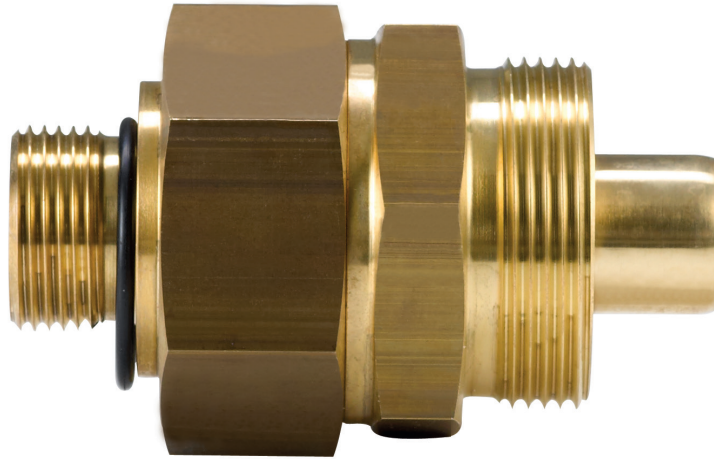
Passende Anschlusssteile

SK-282-R020
VK/F-02/20
VK/KN-04/20



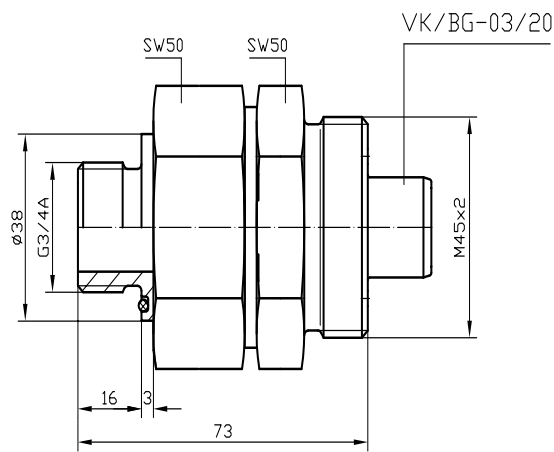
**PN64 DN20**  
**ADAPTER DILO-KUPPLUNG DN20 -**  
**HANSEN-ANSCHLUSS**

Bestellnummer: 3-920-R002 P  
 Werkstoff: Messing

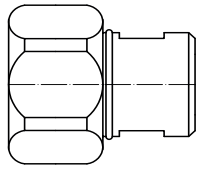
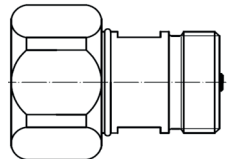
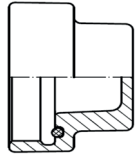


Passende Anschlusssteile

Hansen-Anschluss  
 G 3/4 A



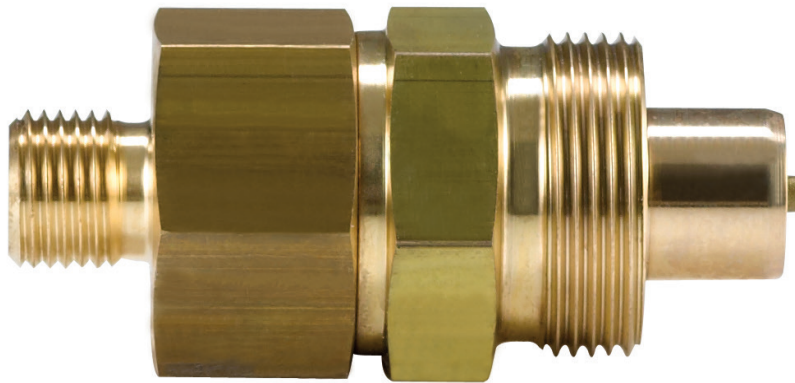
Passende Anschlusssteile

 <p>SK-282-R020</p>
 <p>VK/F-02/20</p>
 <p>VK/KN-04/20</p>



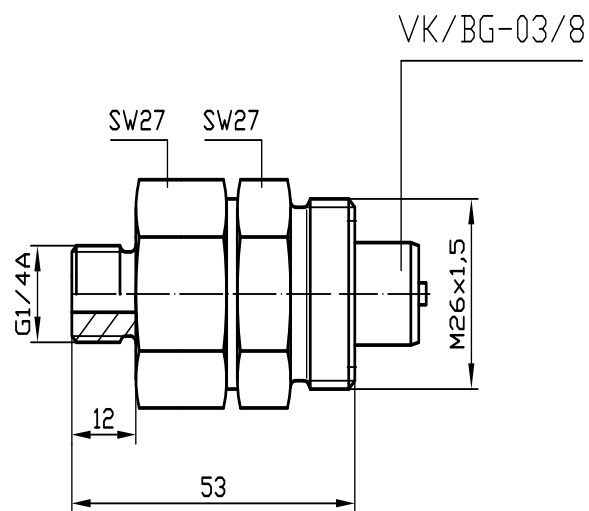
**PN64 DN8**  
**ADAPTER DILO-KUPPLUNG DN8 -**  
**HANSEN-ANSCHLUSS**

Bestellnummer: 3-920-R001 P  
 Werkstoff: Messing

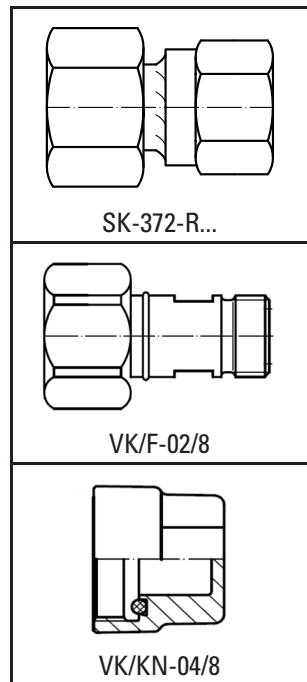


Passende Anschlusssteile

Hansen-Anschluss  
 G 1/4 A



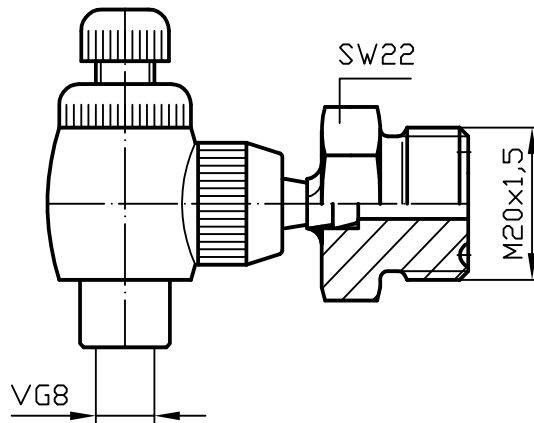
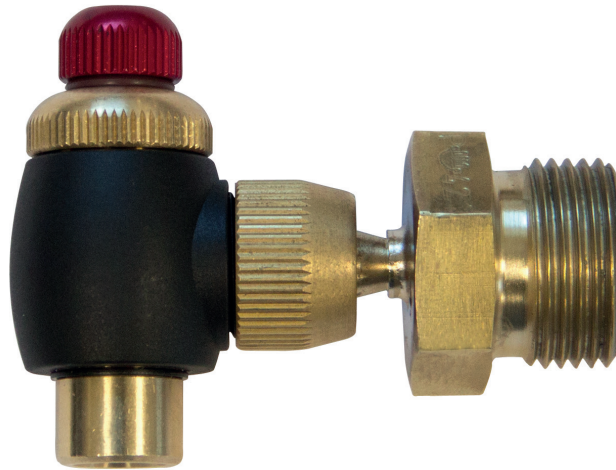
Passende Anschlusssteile



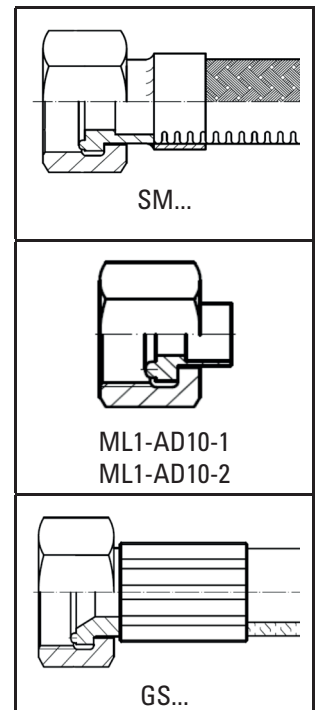
PN64 DN8  
ADAPTER DILO DN8 - MICHELIN-VENTIL



Bestellnummer: 3-353-R005 P  
Werkstoff: Messing



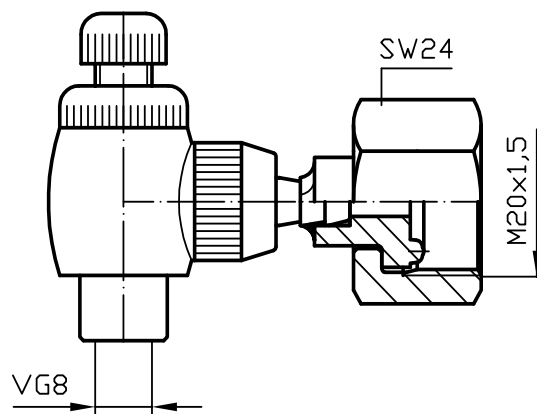
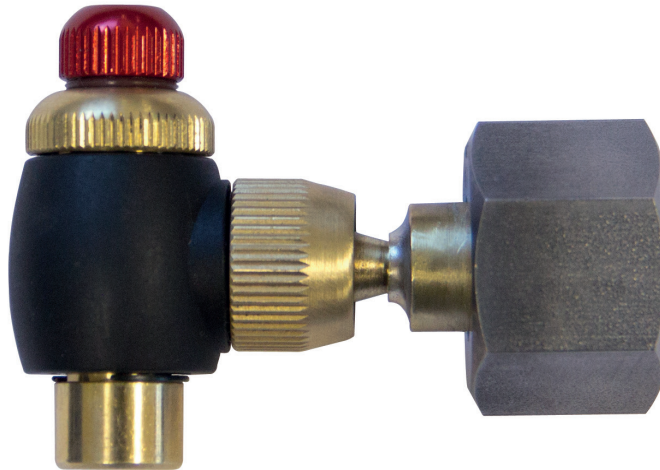
Passende Anschlusssteile



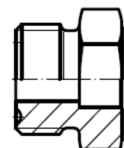


PN2 DN8  
ADAPTER DILO DN8 - MICHELIN-VENTIL

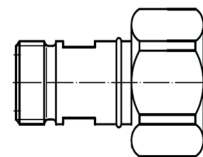
Bestellnummer: 3-353-R006 P  
Werkstoff: Messing



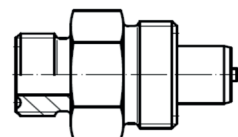
Passende Anschlusssteile



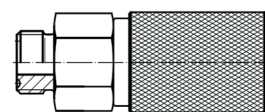
ML1-AD10-3



VK/F-02/8

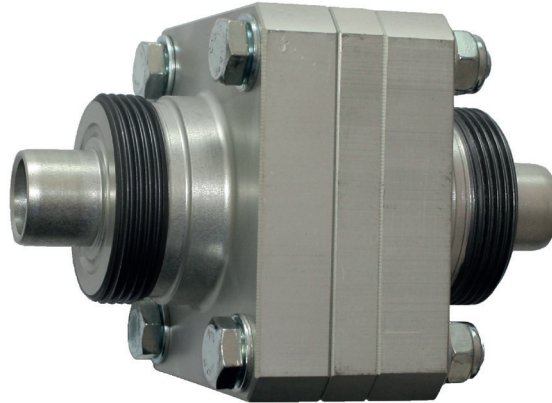


VK/A-02/8



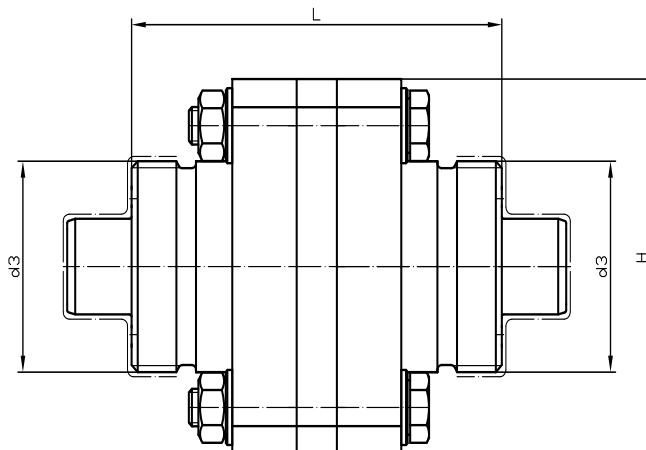
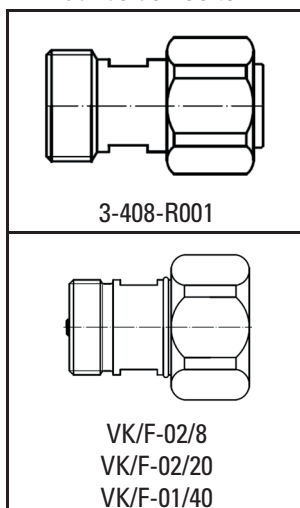
3-308-R002

**ADAPTER BEIDSEITIG FLANSCHKUPPLUNG**



DN	für Kupplungsfe- derteil	d3	L	H	PN	Bestellnummer	Werkstoff
6	3-408-R101	M24x1,5	92	Ø 40	10	6-1059-R014	AL
8	VK/F-02/8	M26x1,5	74	Ø 40	64	6-1059-R012	AL
20	VK/F-02/20	M45x2	92	Ø 80	64	6-1059-R011	AL
40	VK/F-01/40	M76x2	102	Ø 110	16	6-1203-R001	Edelstahl

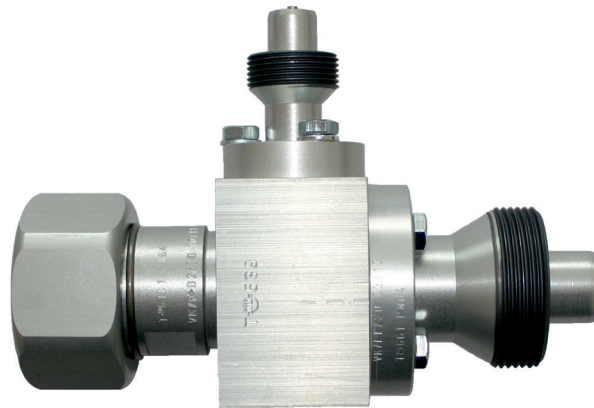
Passende Anschlussteile  
auf beiden Seiten



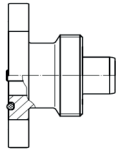
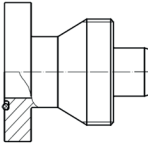
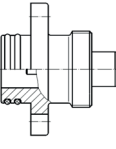
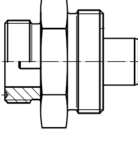
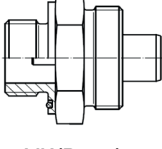


PN64 DN8 / DN20  
T-STÜCK MIT DILO KUPPLUNGEN

Bestellnummer: K022R02  
Werkstoff: AL

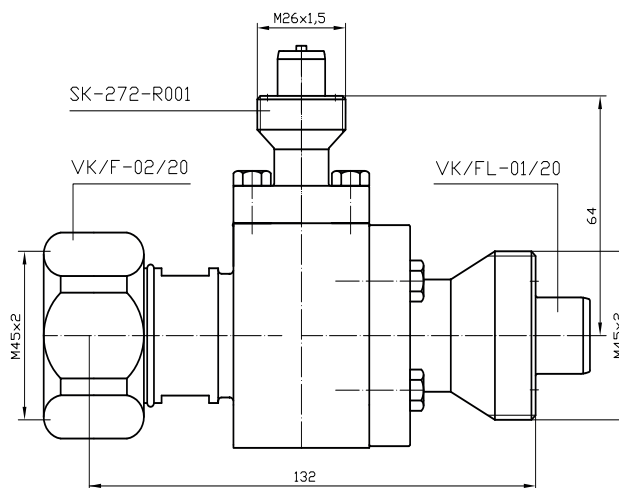


Passende Anschlusssteile

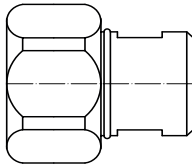
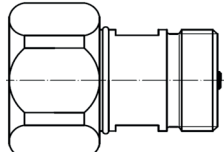
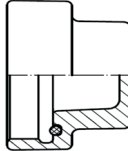

3-777-R001

VK/FL-01/20

3-685-R001

VK/A-02/20

VK/B-03/20 VK/BG-03/20

Passende Anschlusssteile

SK-372-R...	VK/F-02/8	VK/KN-04/8
-------------	-----------	------------



Passende Anschlusssteile


SK-282-R001

VK/F-02/20

VK/KN-04/20

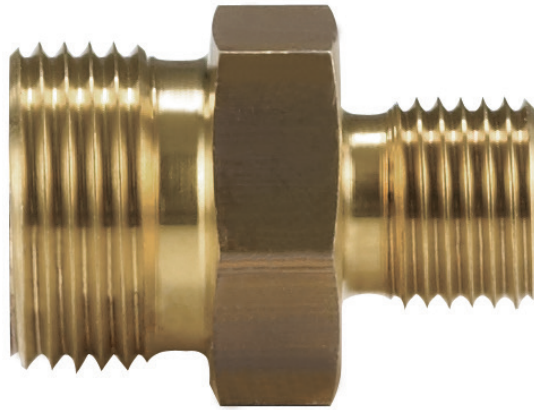
Weitere Varianten sind lieferbar.



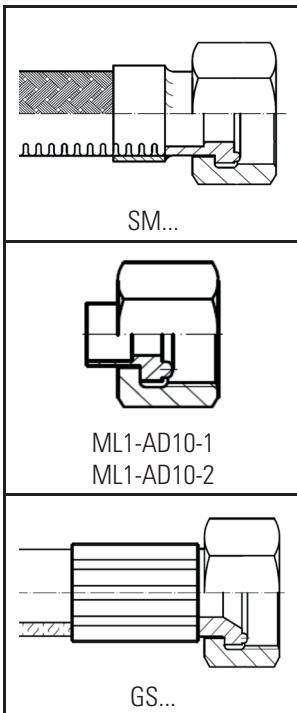


PN64 DN8  
EINSCHRAUBSTUTZEN

Bestellnummer: 3-351-R001 P  
Werkstoff: Messing

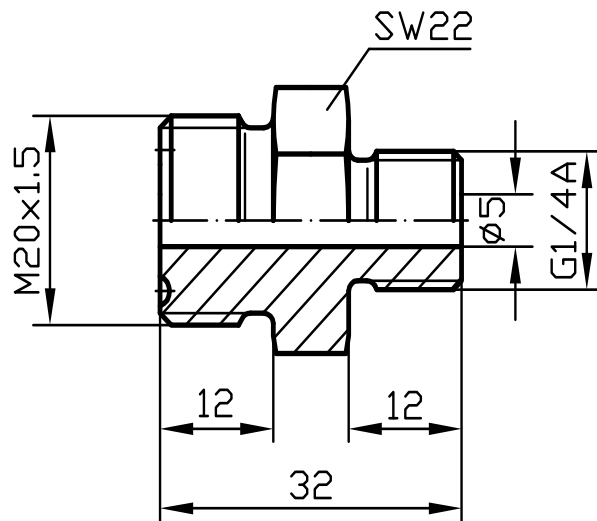


Passende Anschlusssteile



Passende Anschlusssteile

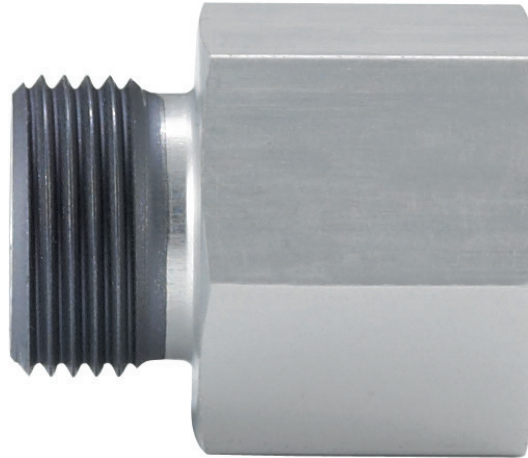
Innengewinde G 1/4



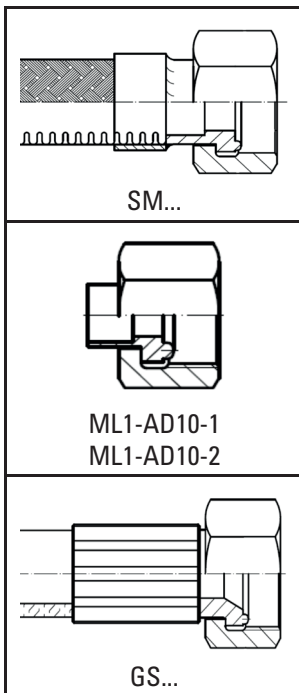


PN64 DN8  
ÜBERGANGSSTÜCK DN8

Bestellnummer: SK-386 T  
Werkstoff: AL

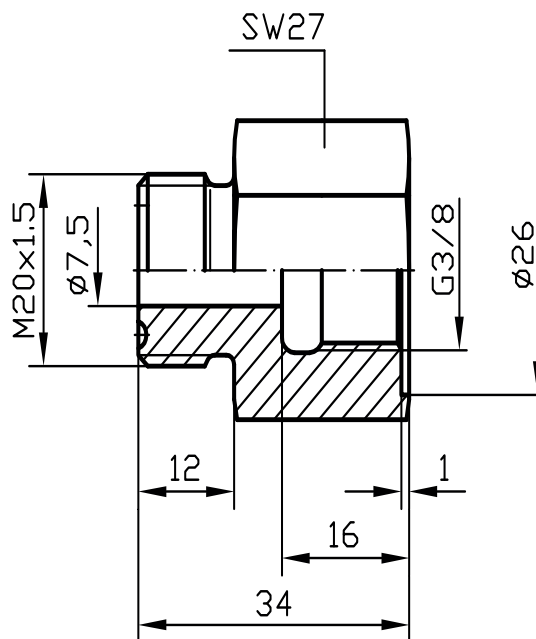


Passende Anschlusssteile

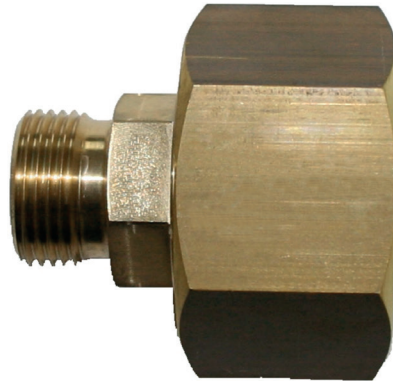


Passende Anschlusssteile

Außengewinde G 3/8

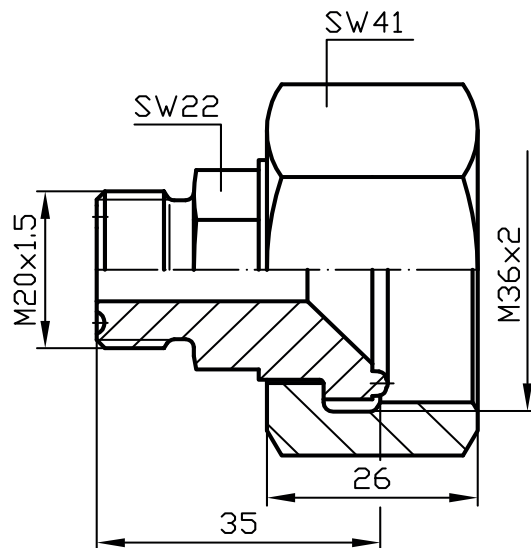
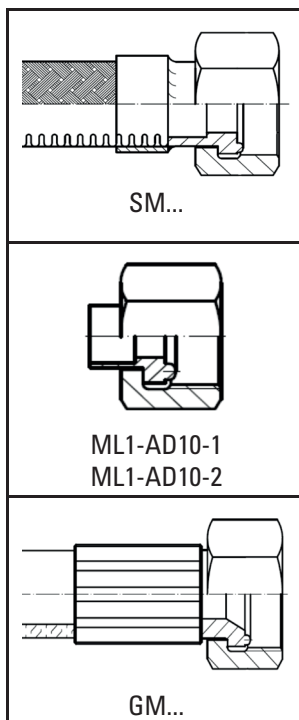


PN64 DN8 / DN20  
ÜBERGANGSSTÜCK

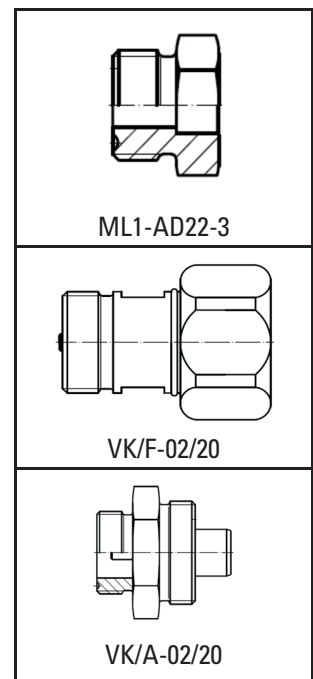


Bestellnummer	Werkstoff
3-240-R001 P	Messing
3-240-R002 C	Edelstahl

Passende Anschlusssteile



Passende Anschlusssteile

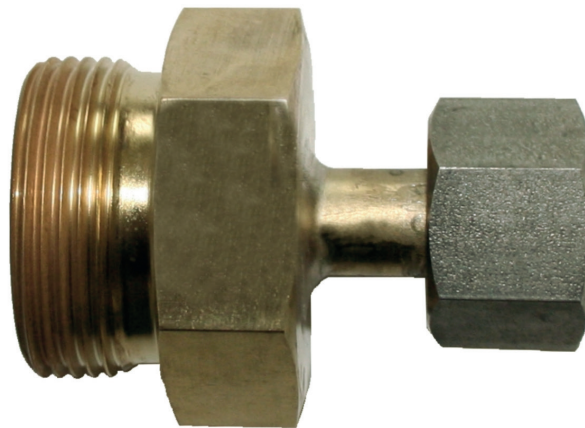


PN64 DN20 / DN8  
ÜBERGANGSSTÜCK

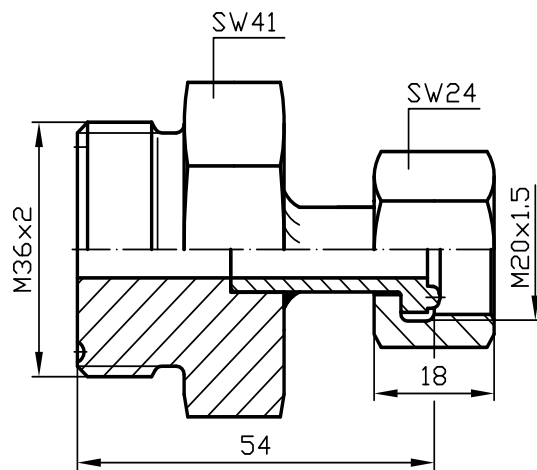
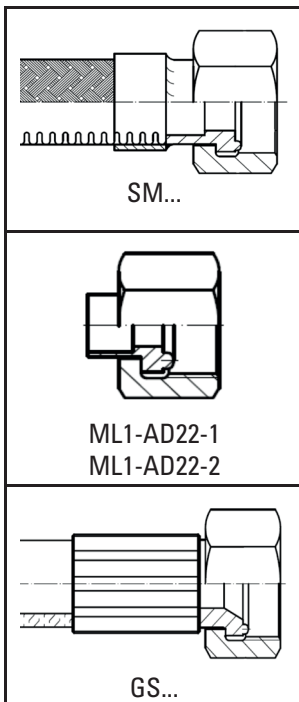


Bestellnummer: 3-251-R001 P

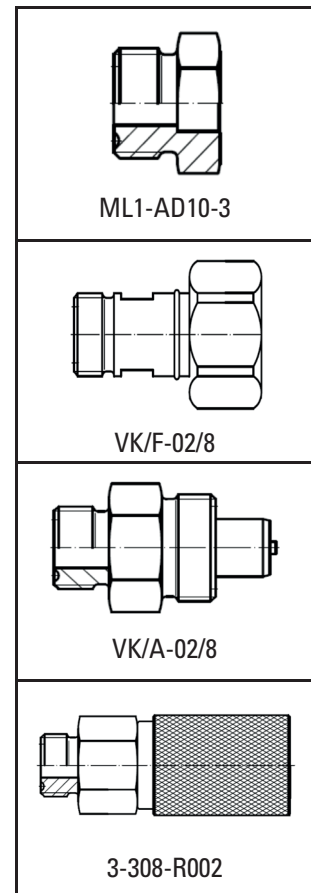
Werkstoff: Messing



Passende Anschlusssteile



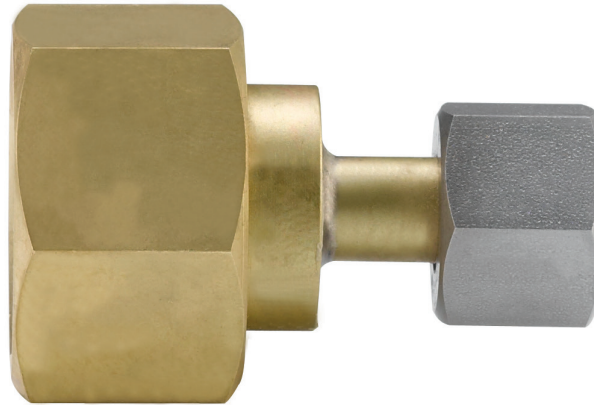
Passende Anschlusssteile



PN64 DN20 / DN8  
ÜBERGANGSSTÜCK

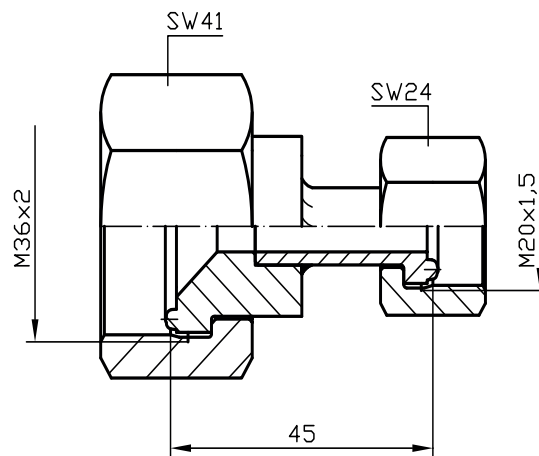


Bestellnummer: 3-314-R001 P  
Werkstoff: Messing



Passende Anschlussteile

ML1-AD22-3
VK/F-02/20
VK/A-02/20

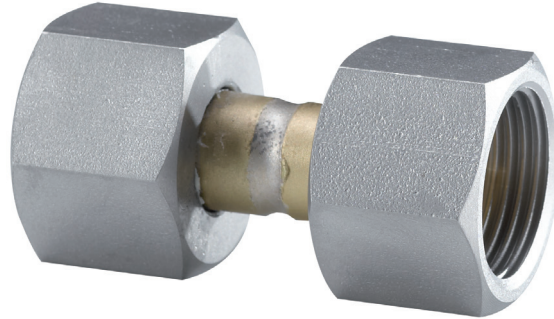


Passende Anschlussteile

ML1-AD10-3
VK/F-02/8
VK/A-02/8
3-308-R002


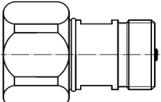
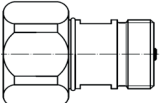
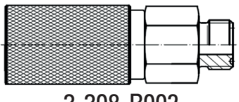
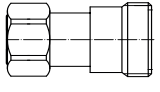


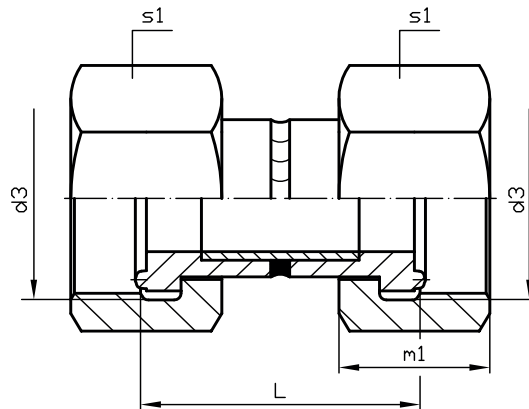
PN64 DN8 / DN20 / DN40  
ZWISCHENSTÜCK



AD	d3	L	m1	s1	Bestellnummer	Werkstoff
10	M20x1,5	32	18	24	3-227-R001 P	Messing
22	M36x2	48	26	41	3-311-R001 P	Messing
42	M56x2	58	29	65	3-984-R001 P	Messing

Passende Anschlussteile

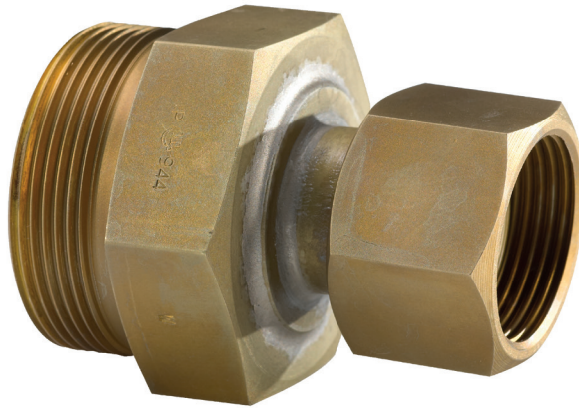
 <p>ML1-AD10-3 ML1-AD22-3 ML1-AD42-3</p>
 <p>VK/F-02/8 VK/F-02/20 VK/F-01/40</p>
 <p>VK/A-02/8 VK/A-02/20 VK/A-01/40</p>
 <p>3-308-R002 (nur bei 3-227-R001 P)</p>
 <p>3-888-R001 (nur bei 3-311-R001 P)</p>



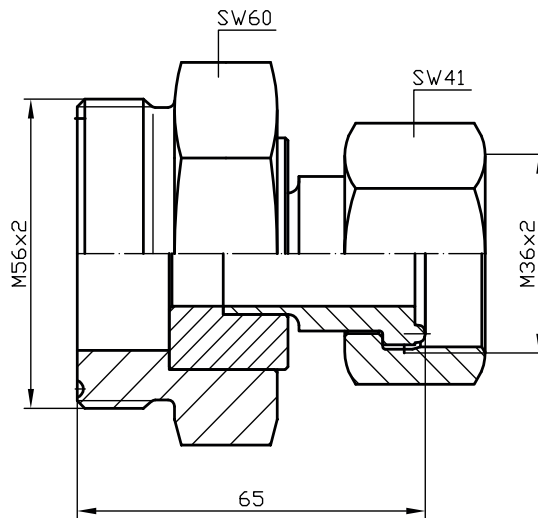
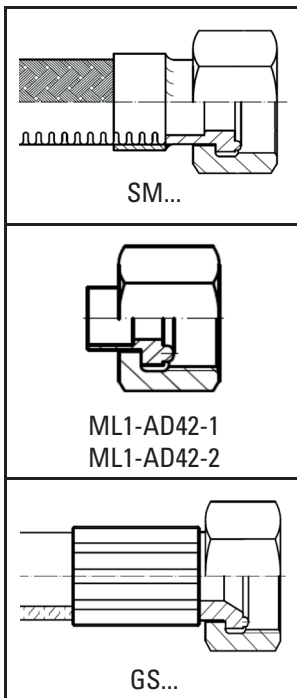
PN64 DN40 / DN20  
ÜBERGANGSSTÜCK



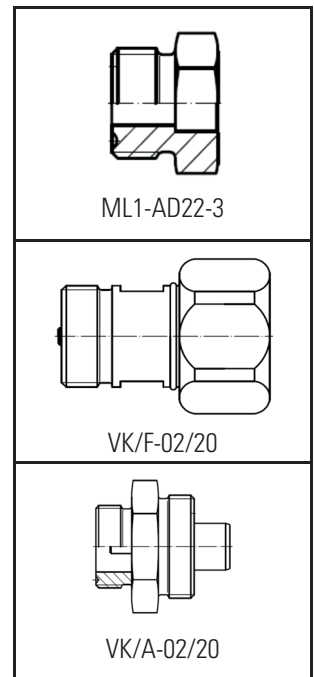
Bestellnummer: 3-816-R001 P  
Werkstoff: Messing



Passende Anschlusssteile



Passende Anschlusssteile





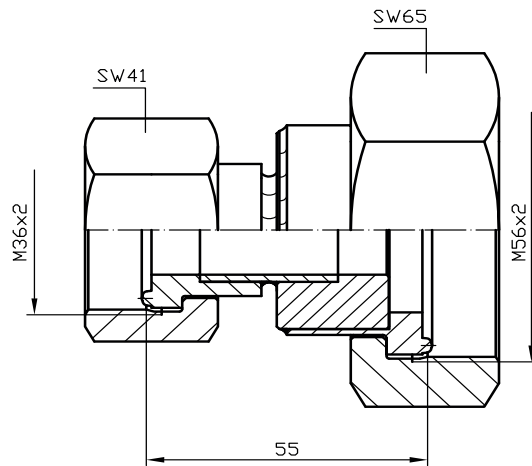
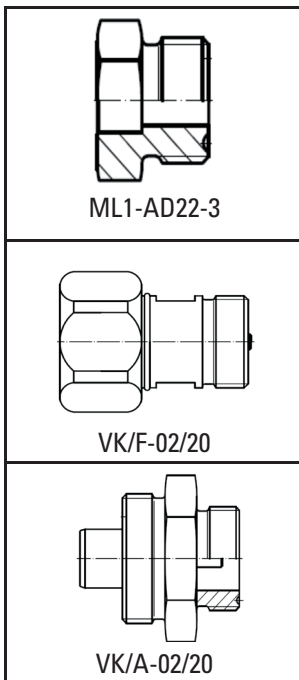
PN64 DN40 / DN20  
ÜBERGANGSSTÜCK

Bestellnummer: 3-816-R002

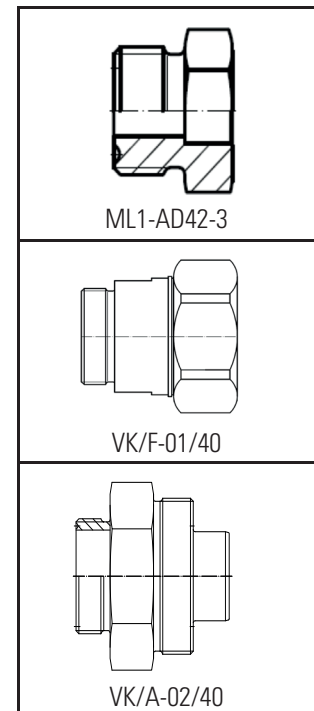
Werkstoff: Messing



Passende Anschlusssteile



Passende Anschlusssteile



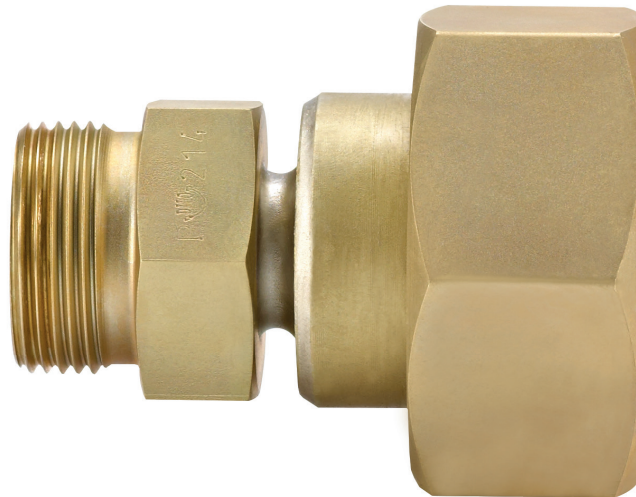


PN64 DN40 / DN20  
ÜBERGANGSSTÜCK

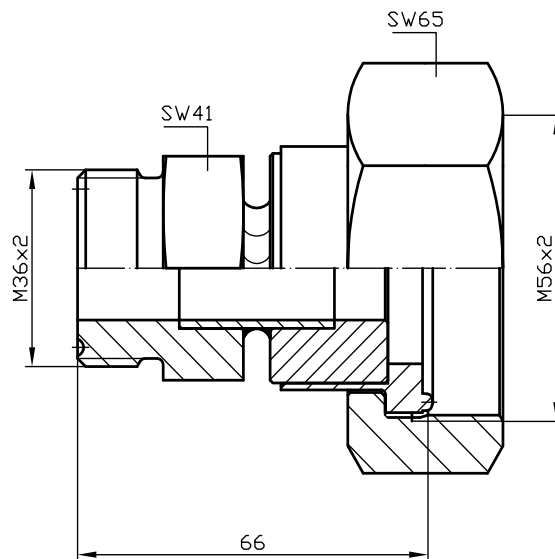
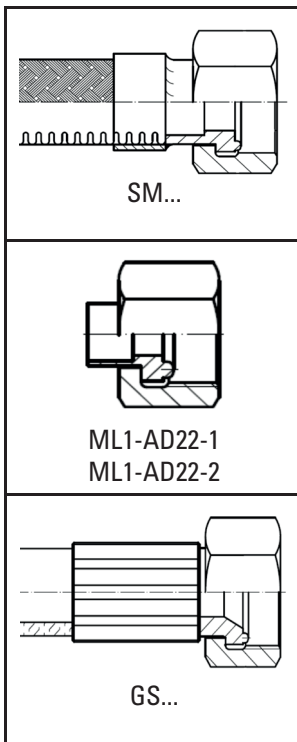


Bestellnummer: 3-816-R003

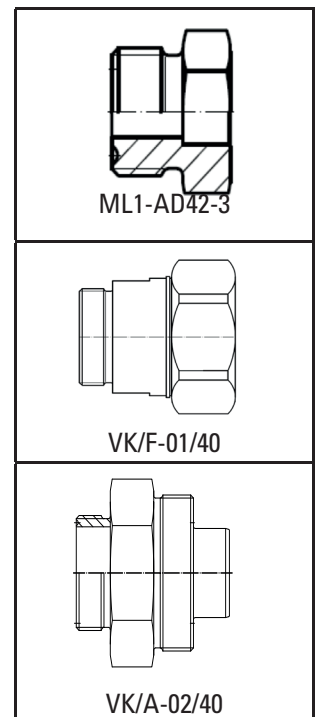
Werkstoff: Messing



Passende Anschlusssteile



Passende Anschlusssteile

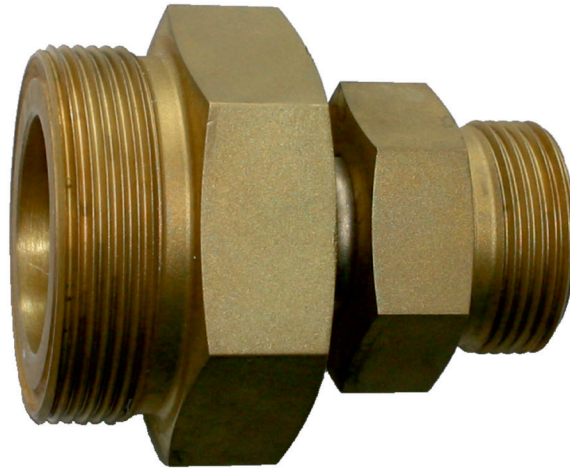




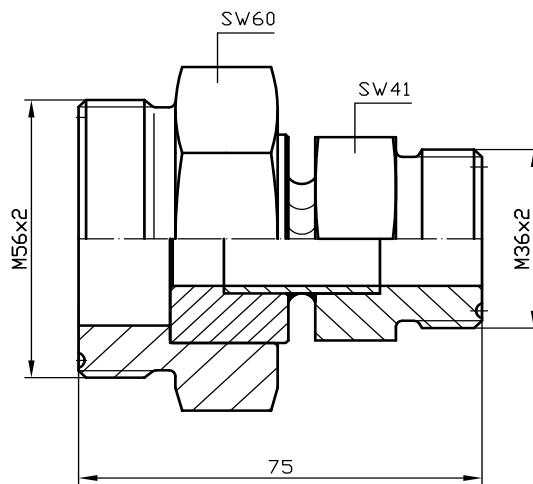
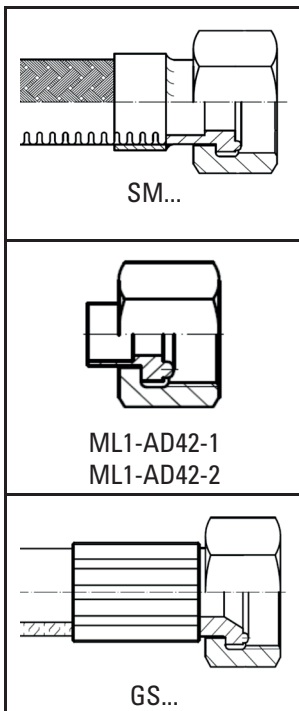
PN64 DN40 / DN20  
ÜBERGANGSSTÜCK

Bestellnummer: 3-816-R005 P

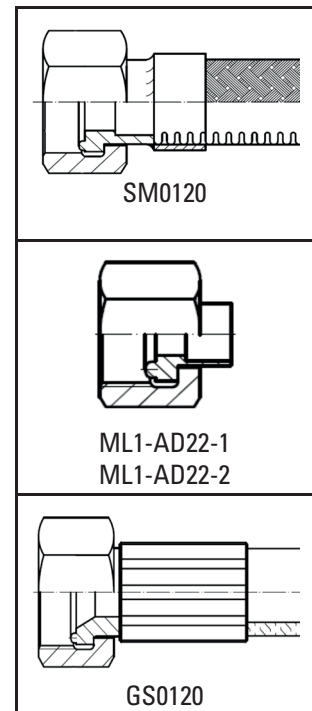
Werkstoff: Messing



Passende Anschlusssteile



Passende Anschlusssteile





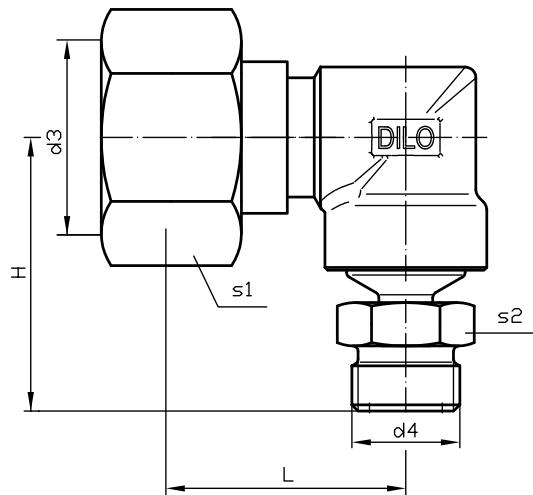
PN64 DN 8 / DN20 / DN40  
WINKEL-ÜBERGANGSSTÜCK



AD	d3	d4	L	H	s1	s2	Bestellnummer	Werkstoff
10/22	M36x2	M20x1,5	45	51	41	22	K018R02	Messing
22/42	M56x2	M36x2	64	81	65	41	K018R06	Messing

Passende Anschlusssteile

<p>ML1-AD22-3 ML1-AD42-3</p>
<p>VK/F-02/20 VK/F-01/40</p>
<p>VK/A-02/20 VK/A-02/40</p>
<p>3-888-R001</p>

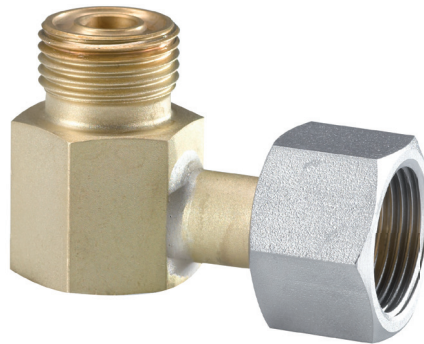


Passende Anschlusssteile

<p>SM...</p>
<p>ML1-AD..-1 ML1-AD..-2</p>
<p>GS...</p>

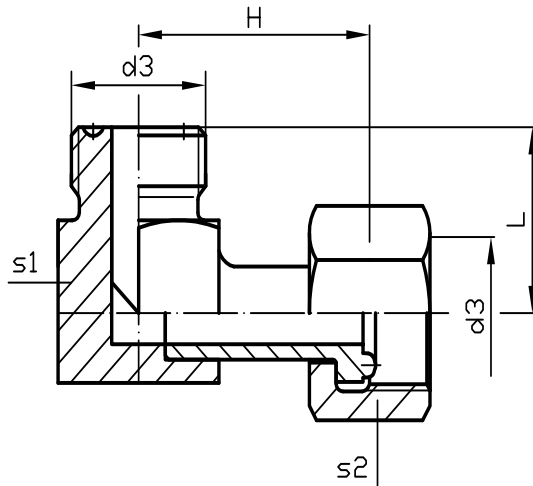
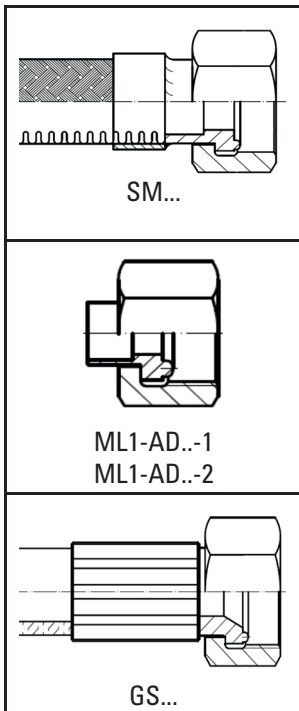


PN64 DN8 / DN20 / DN40  
WINKELSTÜCK

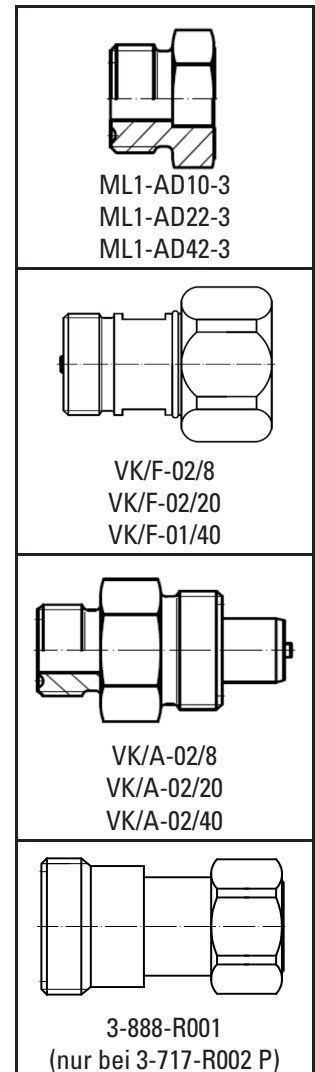


AD	d3	L	H	s1	s2	Bestellnummer	Werkstoff
10	M20x1,5	32	31	22	24	3-717-R001 P	Messing
22	M36x2	48	46	36	41	3-717-R002 P	Messing
42	M56x2	58	65	60	65	K018R07	Messing

Passende Anschlussteile



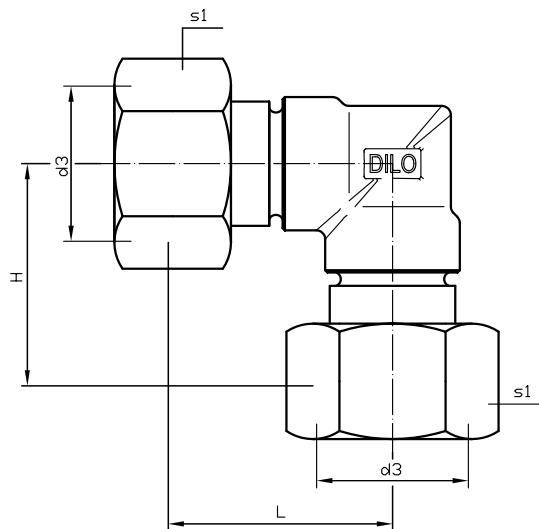
Passende Anschlussteile



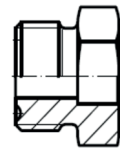
PN64 DN 8 / DN20 / DN40  
WINKELSTÜCK



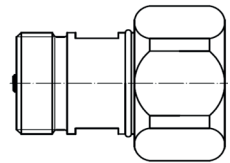
AD	d3	L	H	s1	Bestellnummer	Werkstoff
10	M20x1,5	32	32	24	K018R10	Messing
22	M36x2	50	50	41	K018R20	Messing
42	M56x2	65	80	65	K018R32	Messing



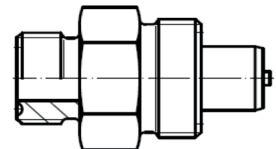
Passende Anschlussteile



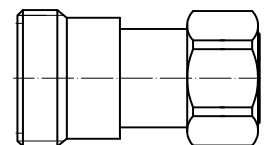
ML1-AD10-3  
ML1-AD22-3  
ML1-AD42-3



VK/F-02/8  
VK/F-02/20  
VK/F-01/40



VK/A-02/8  
VK/A-02/20  
VK/A-02/40



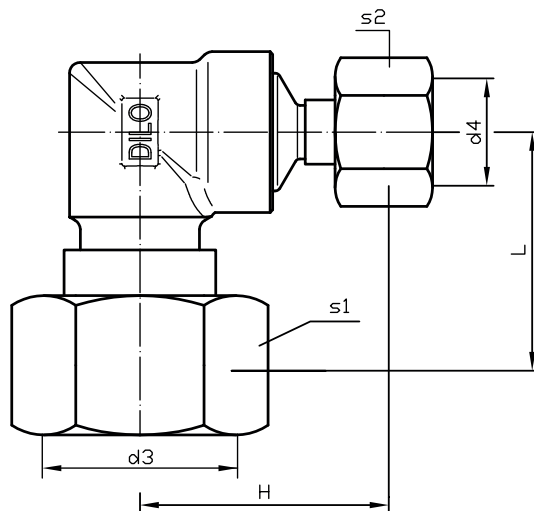
3-888-R001  
(nur bei K018R20)



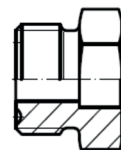
PN64 DN8 / DN20 / DN40  
WINKEL-ÜBERGANGSSTÜCK



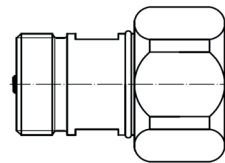
AD	d3	d4	L	H	s1	s2	Bestellnummer	Werkstoff
10/22	M36x2	M20x1,5	45	46	41	24	K018R27	Messing
22/42	M56x2	M36x2	64	72	65	41	K018R31	Messing



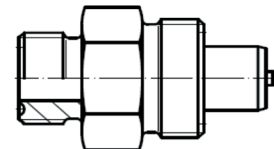
Passende Anschlusssteile



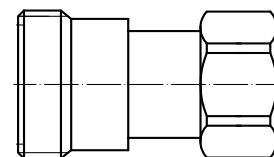
ML1-AD10-3  
ML1-AD22-3  
ML1-AD42-3



VK/F-02/8  
VK/F-02/20  
VK/F-01/40



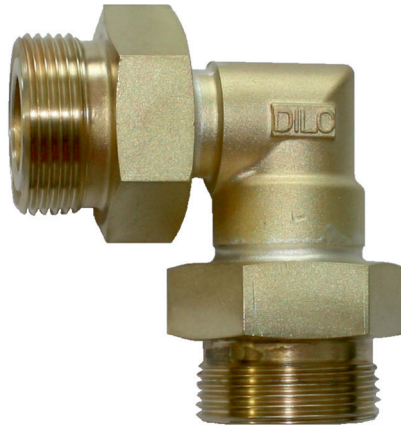
VK/A-02/8  
VK/A-02/20  
VK/A-02/40



3-888-R001

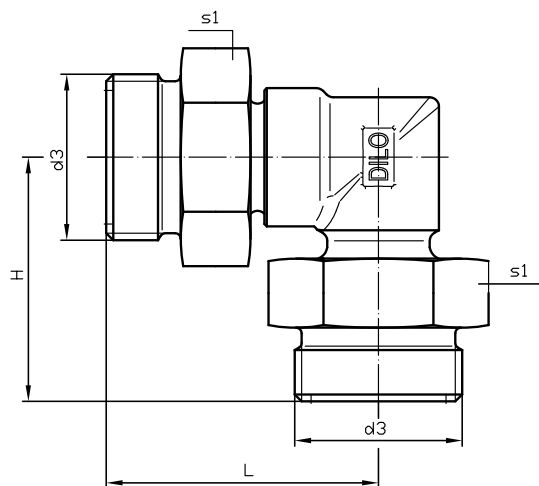
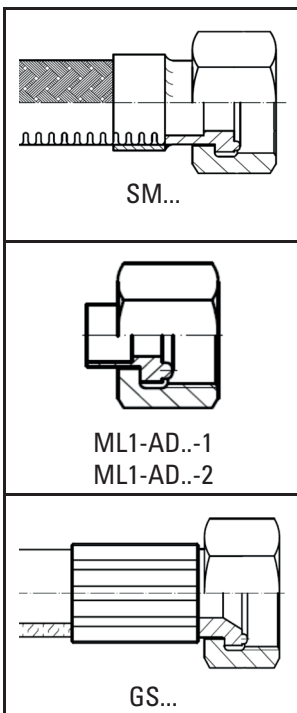


PN64 DN 8 / DN20 / DN40  
WINKELSTÜCK



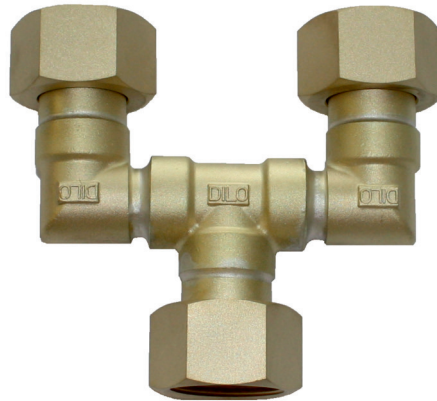
AD	d3	L	H	s1	Bestellnummer	Werkstoff
10	M20x1,5	38	34	22	K018R41	Messing
22	M36x2	59	53	41	K018R40	Messing
42	M56x2	85	73	60	K018R29	Messing

Passende Anschlusssteile

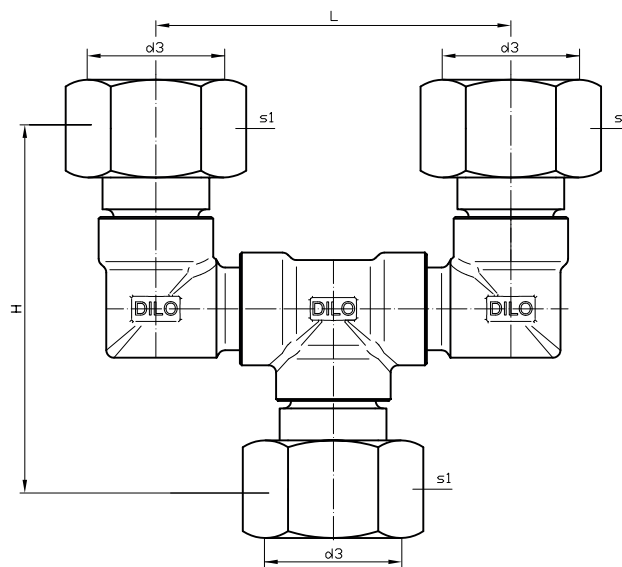




PN64 DN8 / DN20  
T-STÜCK



AD	d3	L	H	s1	Bestellnummer	Werkstoff
10	M20x1,5	56	64	24	K020R66	Messing
22	M36x2	93	98	41	K020R14	Messing



Passende Anschlusssteile

<p>ML1-AD10-3 ML1-AD22-3</p>
<p>VK/F-02/8 VK/F-02/20</p>
<p>VK/A-02/8 VK/A-02/20</p>
<p>3-308-R002 (nur bei K020R66)</p>
<p>3-888-R001 (nur bei K020R14)</p>



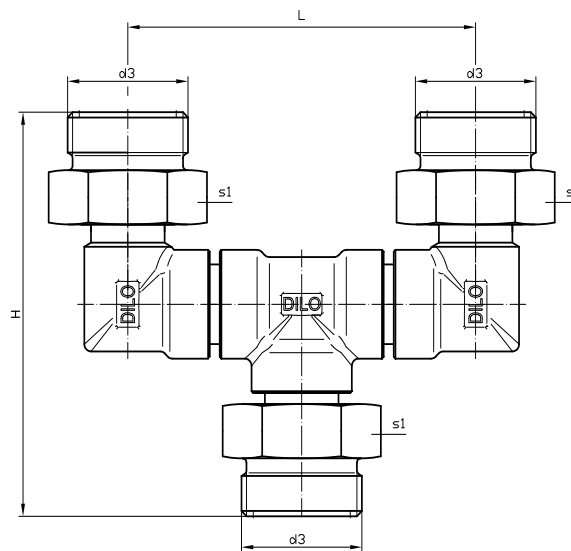
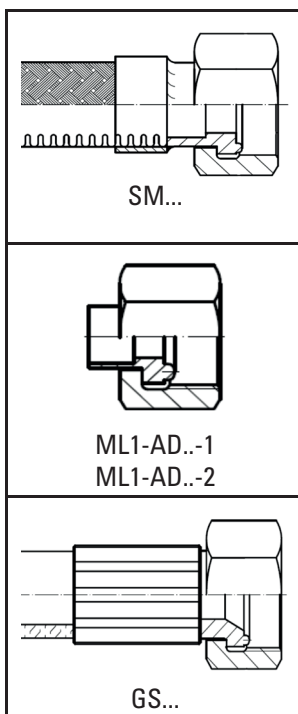


PN64 DN 8 / DN20  
T-STÜCK



AD	d3	L	H	s1	Bestellnummer	Werkstoff
10	M20x1,5	56	75	22	K020R26	Messing
22	M36x2	104	112	41	K020R59	Messing

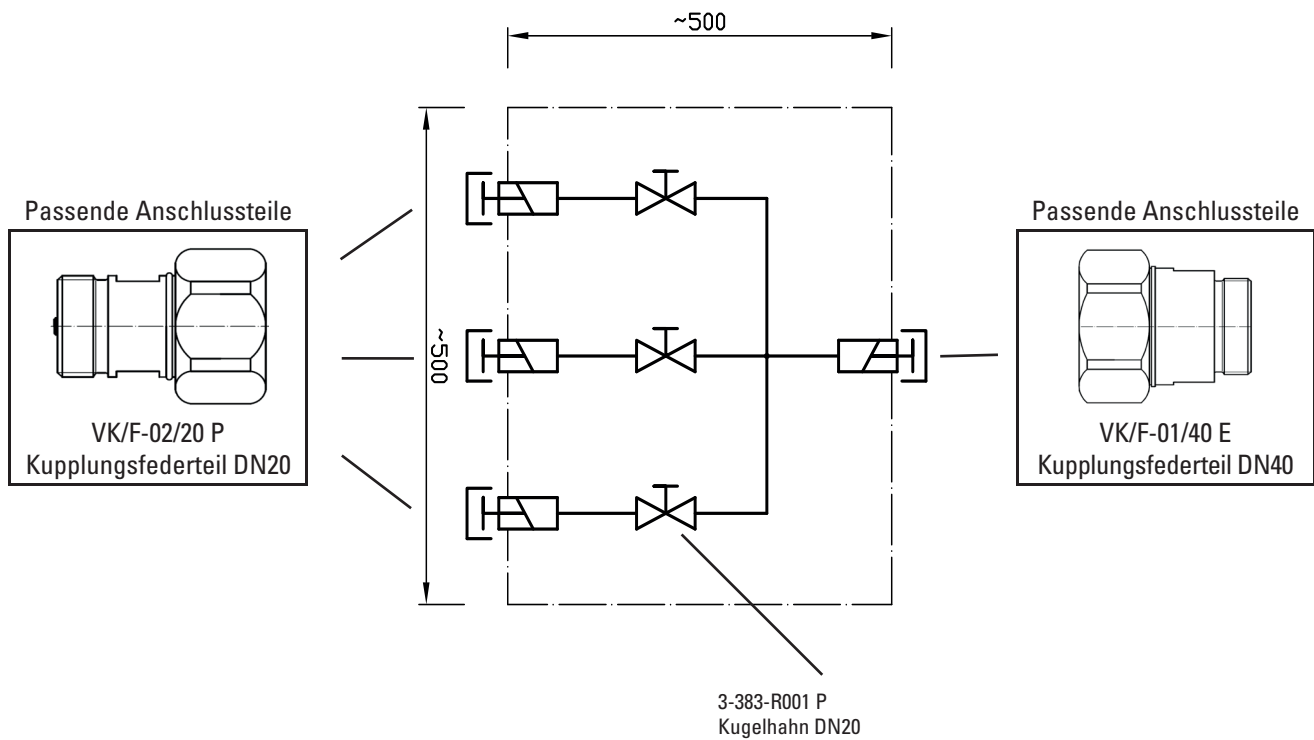
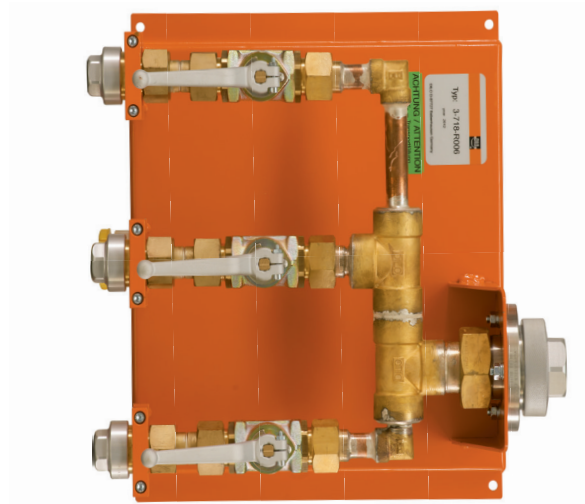
Passende Anschlusssteile





3 X DN20 / 1 X DN40  
VERTEILER

Bestellnummer: 3-718-R006

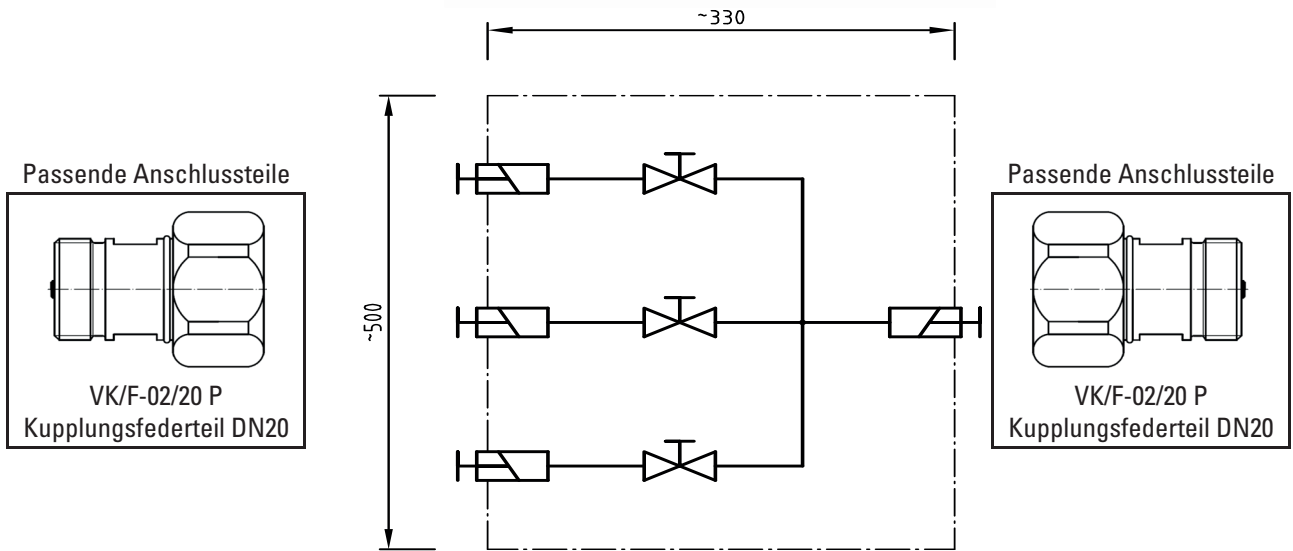
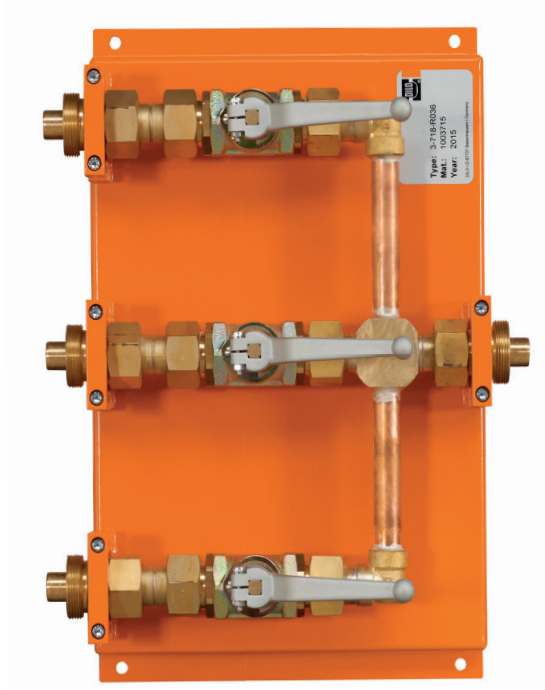


Weitere Varianten sind lieferbar.

4 X DN20  
VERTEILER

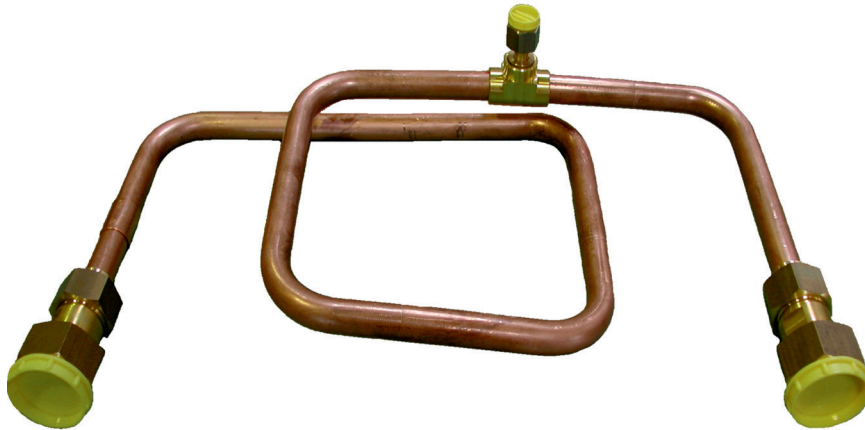


Bestellnummer: 3-718-R036



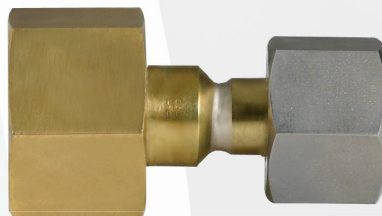
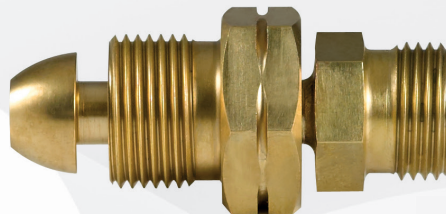
## VERROHRUNGEN

Bestellnummer: 3-1026-R002



(Beispiel)

Weitere Varianten sind lieferbar.



DILO bietet ein Programm an Anschlüssen für alle weltweit gängigen SF<sub>6</sub>-Flaschen. Damit lassen sich Schläuche von DILO-Servicegeräten oder SF<sub>6</sub>-Gas-Nachfüllgeräten schnell und sicher mit SF<sub>6</sub>-Gasflaschen verbinden. Das gilt sowohl für Flaschenanschlüsse für Neugas wie für Reuse-Gas.

Alle passenden Anlussteile müssen separat bestellt werden.

#### DILO-SF<sub>6</sub>-Flaschenanschlüsse

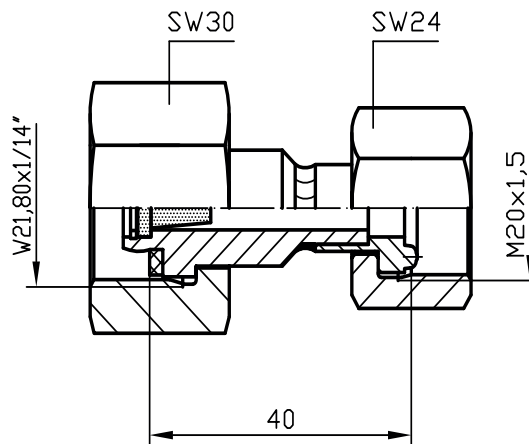
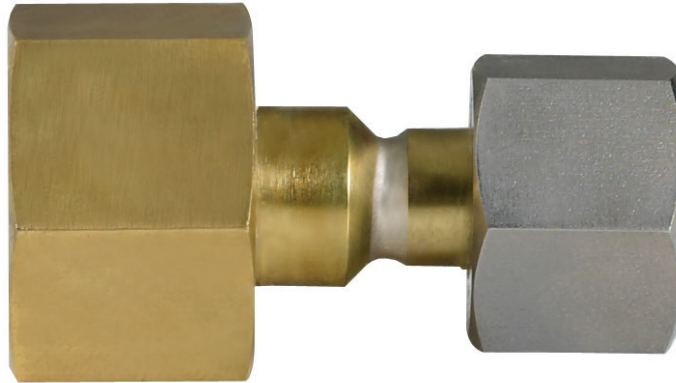
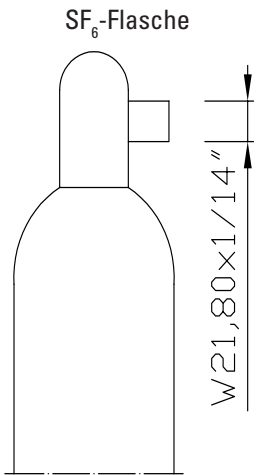
■ 3-316-R001	SF <sub>6</sub> -Flaschenanschluss.....	134
■ 3-858-R001	Winkel-SF <sub>6</sub> -Flaschenanschluss.....	135
■ 3-643-R001	Chinesischer SF <sub>6</sub> -Flaschenanschluss.....	136
■ 3-643-R002	Chinesischer SF <sub>6</sub> -Flaschenanschluss.....	137
■ 3-245-R001	Amerikanischer SF <sub>6</sub> -Flaschenanschluss..	138
■ 3-334-R002	Amerikanischer SF <sub>6</sub> -Flaschenanschluss..	139
■ 3-245-R002	Englischer SF <sub>6</sub> -Flaschenanschluss.....	140
■ 3-245-R004	Englischer SF <sub>6</sub> -Flaschenanschluss.....	141
■ 3-851-R002	Reuse-Gas-Flaschenanschluss.....	142
■ 3-851-R003	Reuse-Gas-Flaschenanschluss.....	143
■ 3-858-R002	Winkel-Reuse-Gas-Flaschenanschluss..	144
■ 6-1037-R050	Speicheranschluss Schlauch DN20.....	145
■ 6-1041-R050	Speicheranschluss Schlauch DN8.....	146



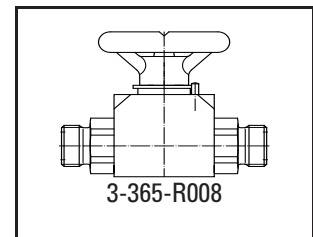
PN64 DN8

SF<sub>6</sub>-FLASCHENANSCHLUSS W21,80X1/14" -  
DIN 477 Nr. 6

Bestellnummer: 3-316-R001 P  
Werkstoff: Edelstahl / Messing



Passende Anschlusssteile



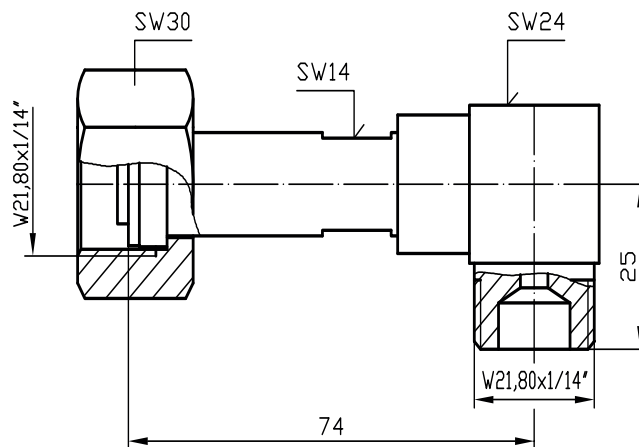
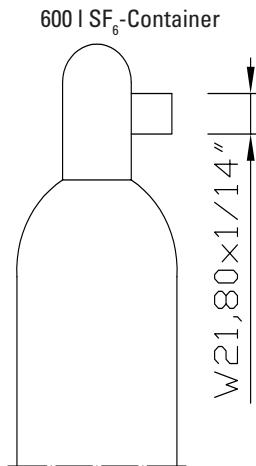


PN64 DN8

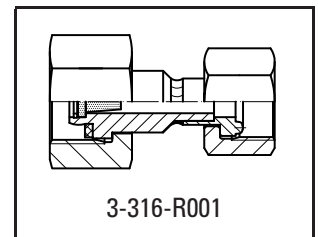
WINKEL-SF<sub>6</sub>-FLASCHENANSCHLUSS W21,80x1/14" -  
DIN 477 NR. 6

Bestellnummer: 3-858-R001 P

Werkstoff: Messing



Passende Anschlusssteile





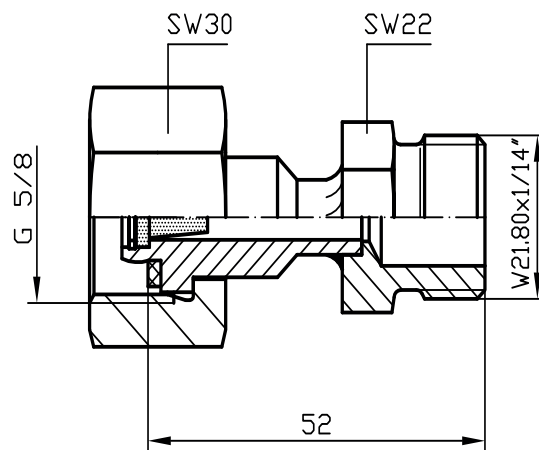
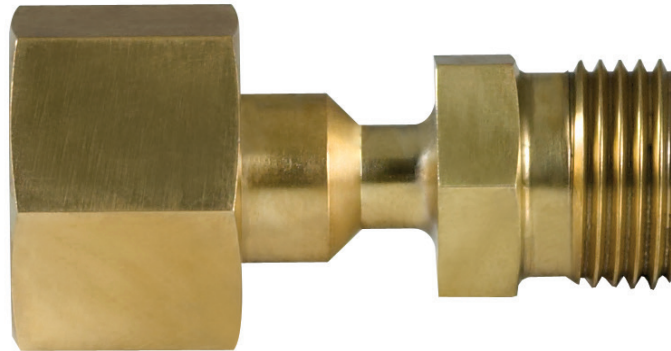
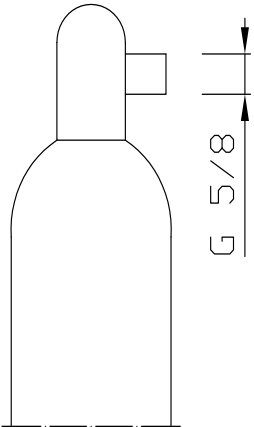
PN64 DN8

CHINESISCHER SF<sub>6</sub>-FLASCHENANSCHLUSS G 5/8 -  
0,960"-14NGO-LH-EXT - CGA 590

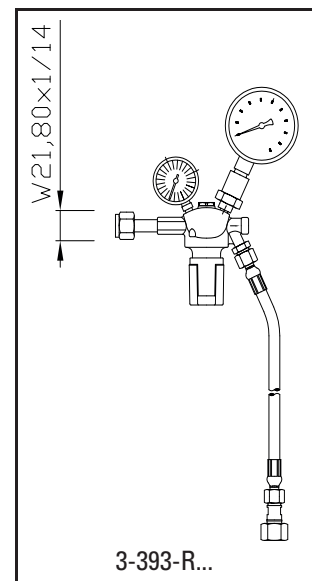
Bestellnummer: 3-643-R001 P

Werkstoff: Messing

Chinesische SF<sub>6</sub>-Flasche



Passende Anschlusssteile





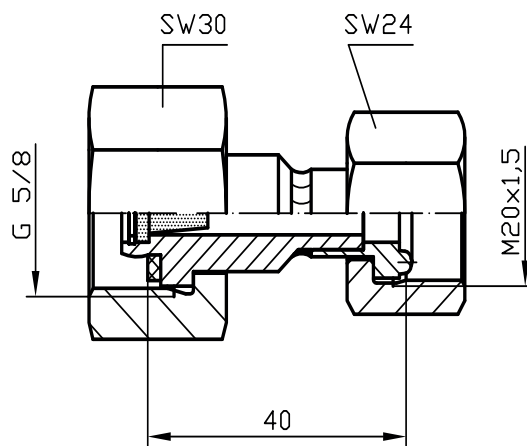
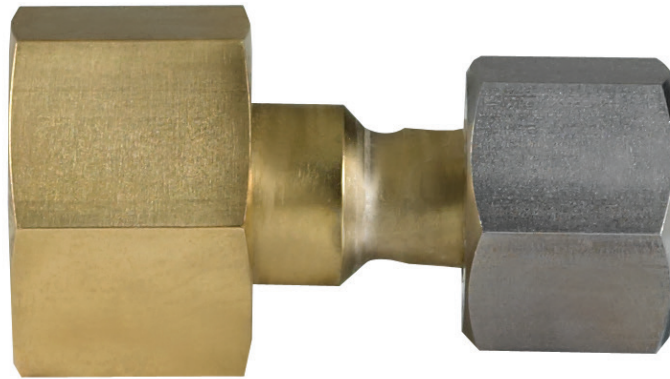
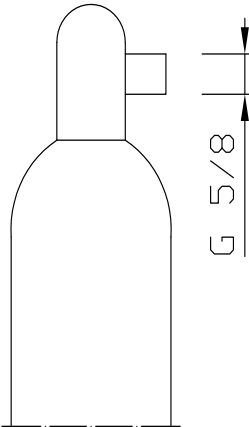


PN64 DN8

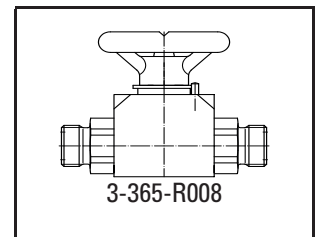
CHINESISCHER SF<sub>6</sub>-FLASCHENANSCHLUSS G 5/8 -  
0,960"-14NGO-LH-EXT - CGA 590

Bestellnummer: 3-643-R002 P  
Werkstoff: Edelstahl / Messing

Chinesische SF<sub>6</sub>-Flasche



Passende Anschlusssteile

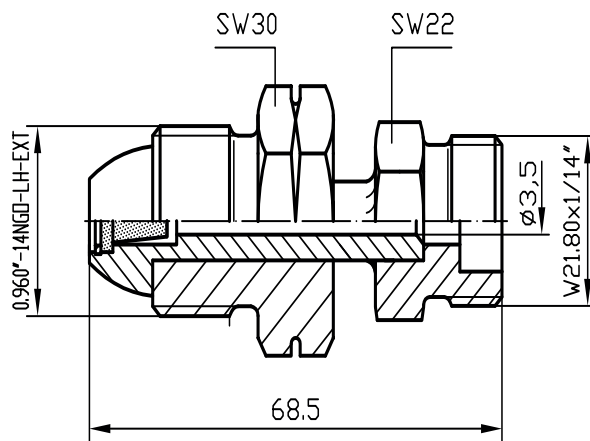
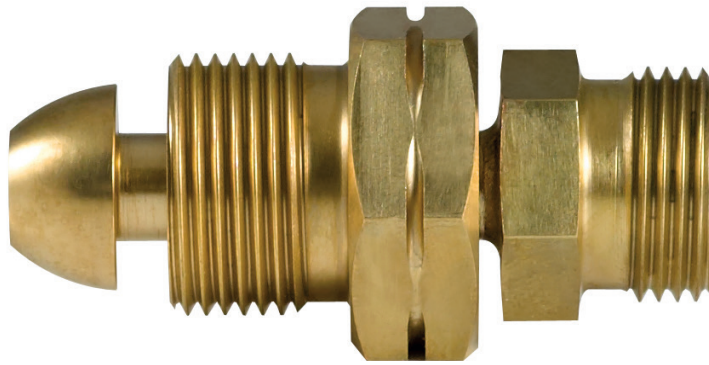
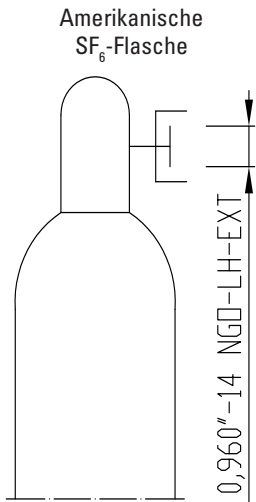




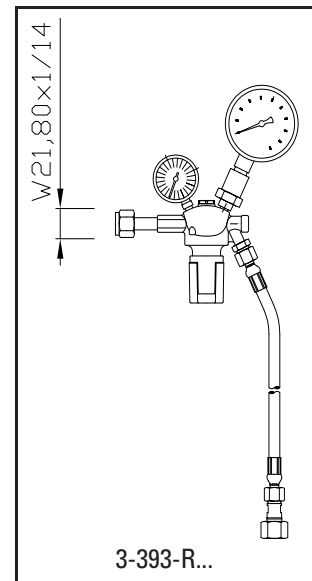
**PN64 DN8**  
 AMERIKANISCHER SF<sub>6</sub>-FLASCHENANSCHLUSS  
 0,960"-14NGO-LH-EXT - CGA 590

Bestellnummer: 3-245-R001 P

Werkstoff: Messing



Passende Anschlusssteile

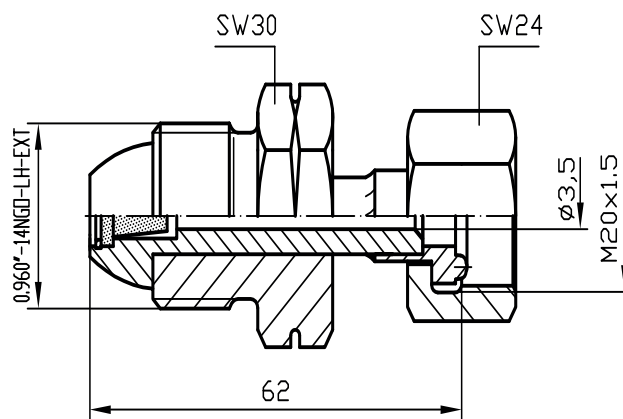
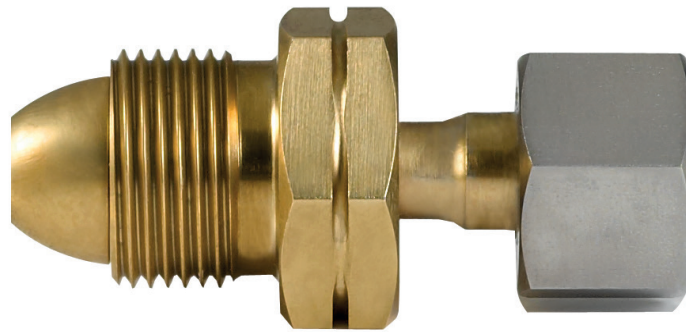




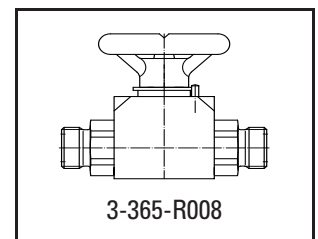
PN64 DN8

AMERIKANISCHER SF<sub>6</sub>-FLASCHENANSCHLUSS  
0,960"-14NGO-LH-EXT - CGA 590

Bestellnummer: 3-334-R002 P  
Werkstoff: Edelstahl / Messing



Passende Anschlusssteile



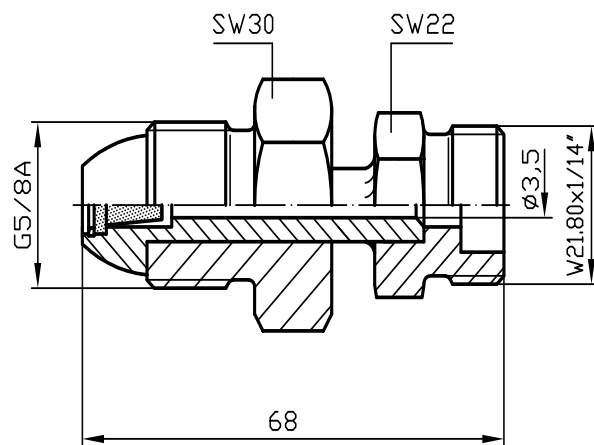
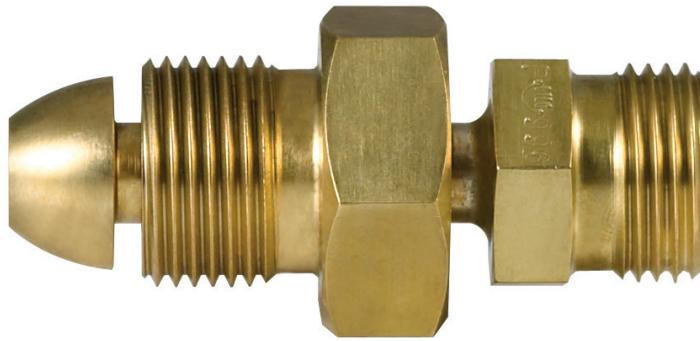
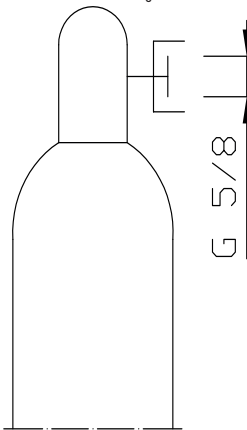


**PN64 DN8**  
**ENGLISCHER SF<sub>6</sub>-FLASCHENANSCHLUSS G 5/8 -**  
**BS No. 3**

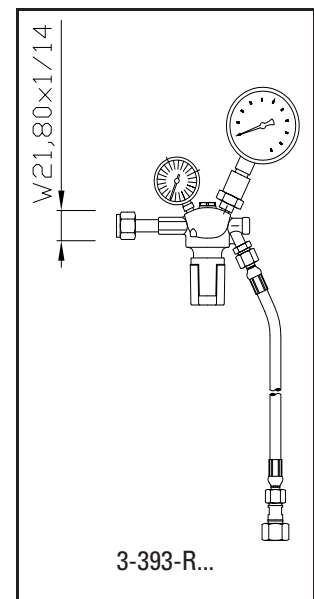
Bestellnummer: 3-245-R002 P

Werkstoff: Messing

Englische SF<sub>6</sub>-Flasche



Passende Anschlusssteile

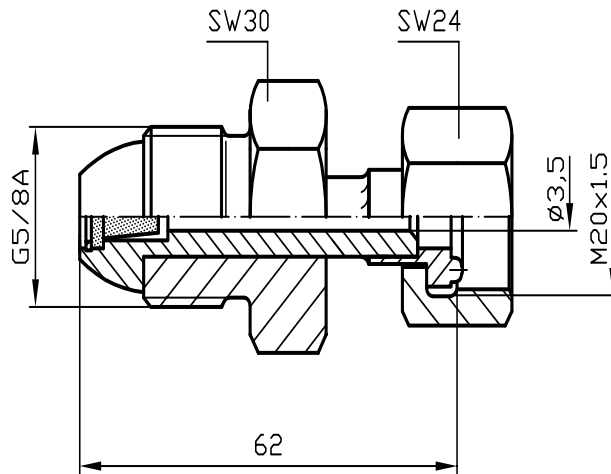
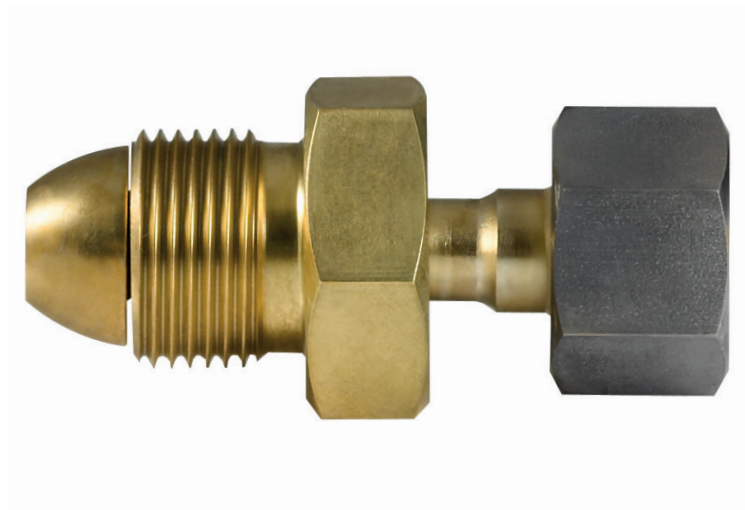
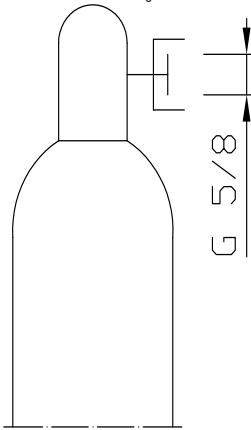




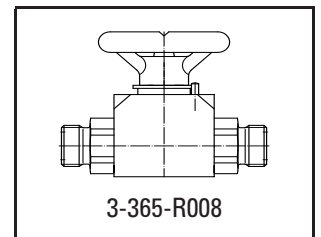
**PN64 DN8**  
 ENGLISCHER SF<sub>6</sub>-FLASCHENANSCHLUSS G 5/8 -  
 BS NO. 3

Bestellnummer: 3-245-R004 P  
 Werkstoff: Edelstahl / Messing

Englische SF<sub>6</sub>-Flasche



Passende Anschlusssteile

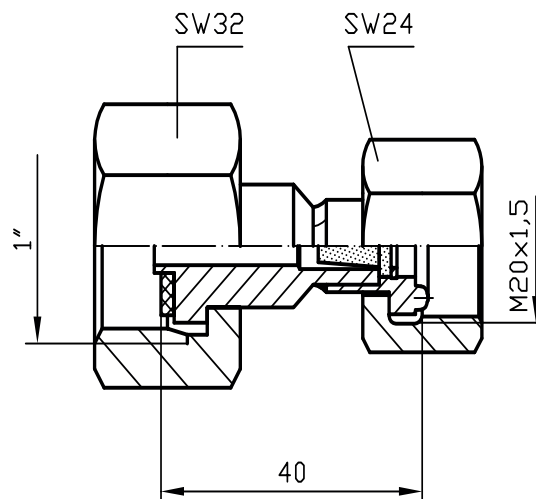
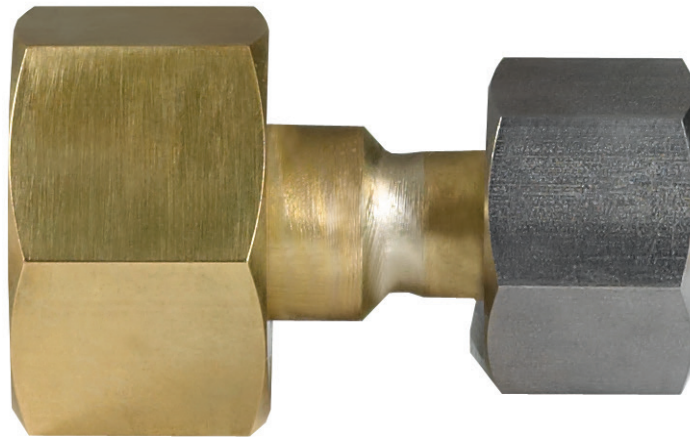
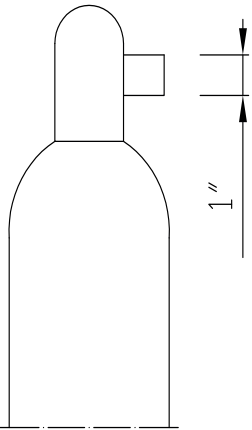




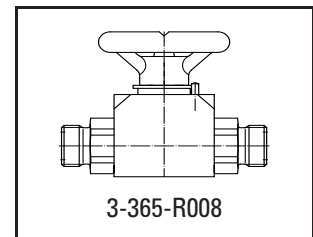
PN64 DN8  
REUSE-GAS-FLASCHENANSCHLUSS 1" -  
DIN 477 Nr. 8

Bestellnummer: 3-851-R002 P  
Werkstoff: Edelstahl / Messing

Reuse-Gas-Flasche



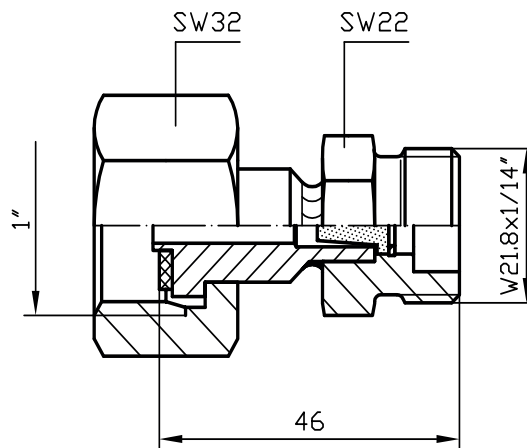
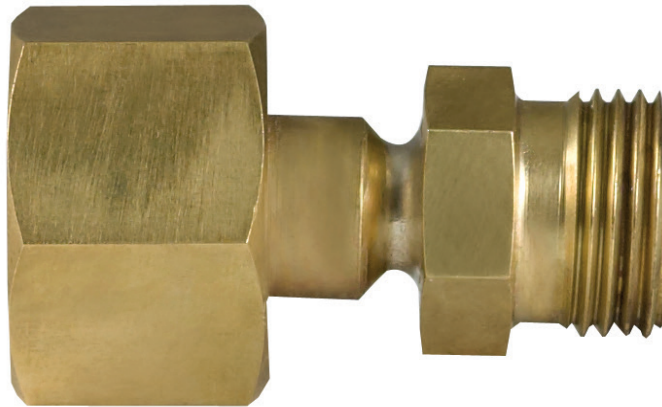
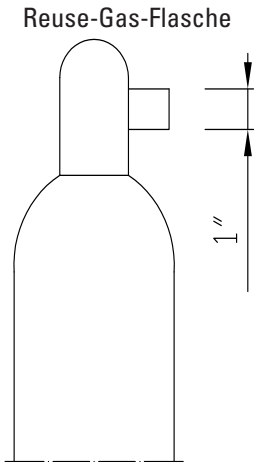
Passende Anschlusssteile



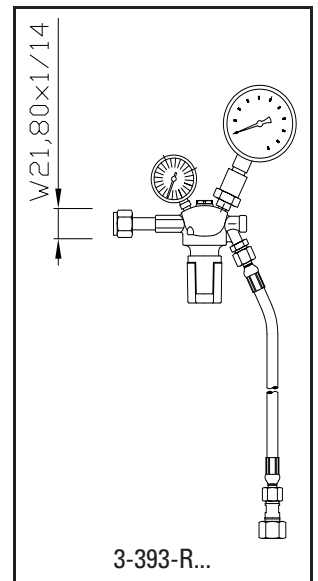


PN64 DN8  
 REUSE-GAS-FLASCHENANSCHLUSS 1" -  
 DIN 477 NR. 8

Bestellnummer: 3-851-R003 P  
 Werkstoff: Messing



Passende Anschlusssteile



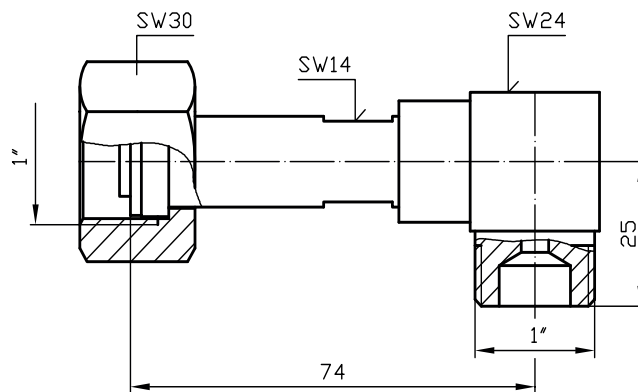
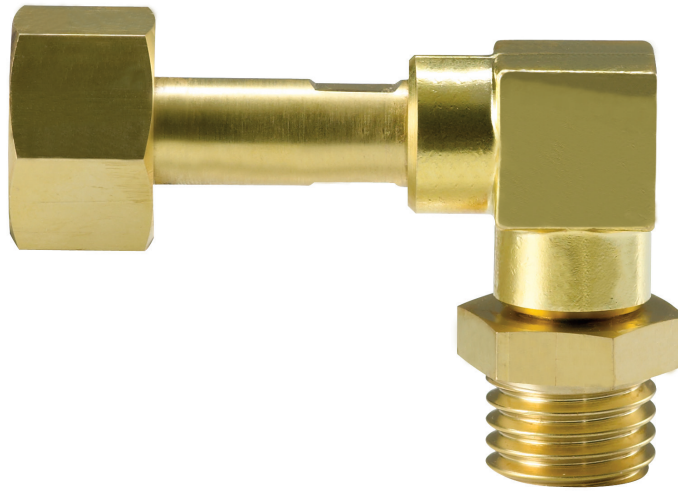
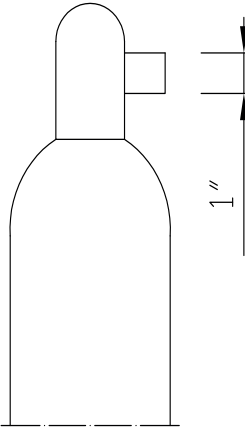


**PN64 DN8**  
WINKEL-REUSE-GAS-FLASCHENANSCHLUSS 1" -  
DIN 477 Nr. 8

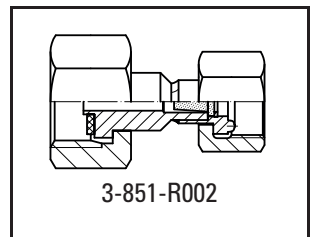
Bestellnummer: 3-858-R002 P

Werkstoff: Messing

600 l Reuse-Container



Passende Anschlusssteile







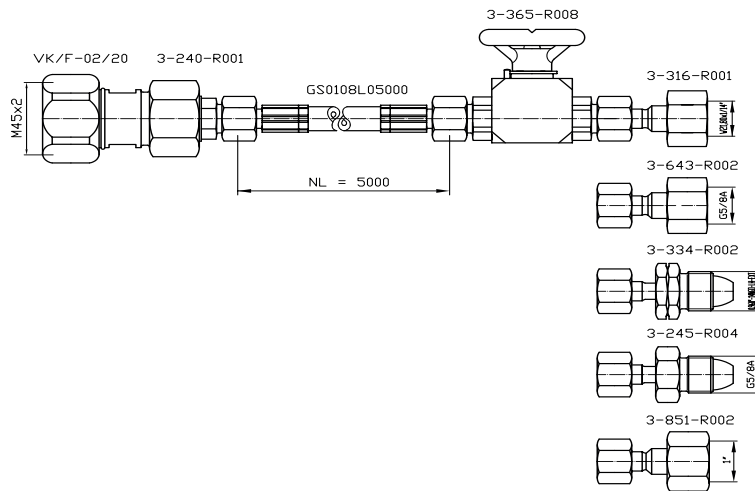
**PN64 DN20**  
**SPEICHERANSCHLUSSSCHLAUCH DN20**

Bestellnummer: 6-1037-R050

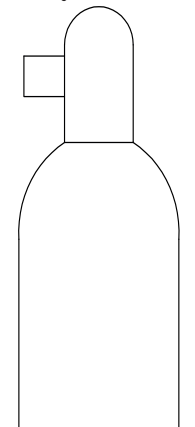


Passende Anschlusssteile

<b>3-777-R001</b>
<b>VK/FL-01/20</b>
<b>3-685-R001</b>
<b>VK/A-02/20</b>
<b>VK/B-03/20</b> <b>VK/BG-03/20</b>

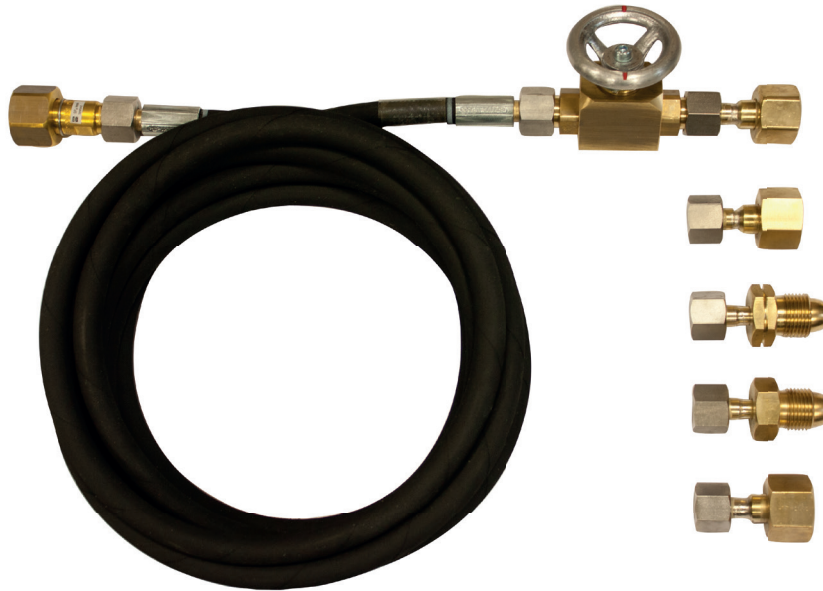


SF<sub>6</sub>-Flasche

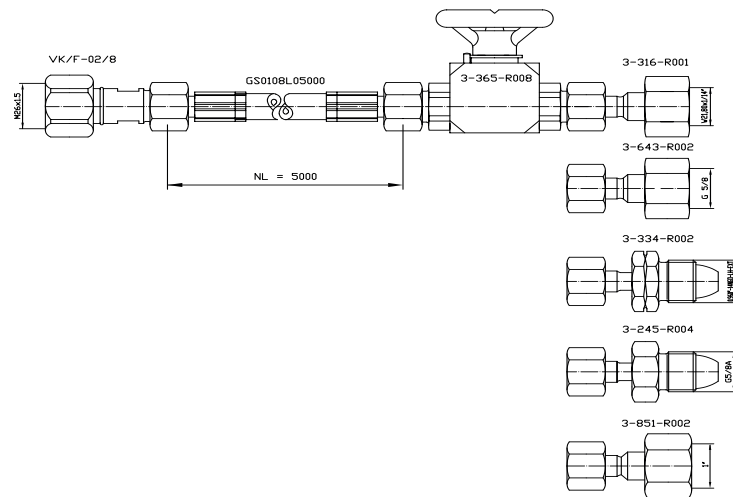
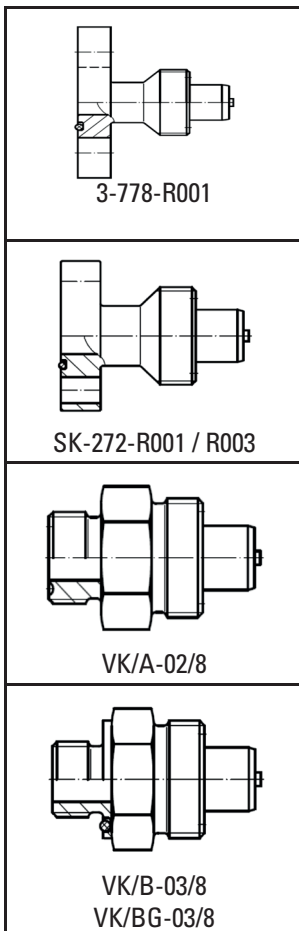


**PN64 DN8**  
**SPEICHERANSCHLUSSSCHLAUCH DN8**

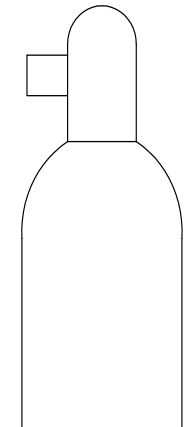
Bestellnummer: 6-1041-R050



Passende Anschlusssteile



SF<sub>6</sub>-Flasche



■ FÜR IHRE NOTIZEN



ONE VISION. ZERO EMISSIONS.



SF <sub>6</sub> -GAS	ALTERNATIVE GASE	ANLAGEN FÜR INDUSTRIEGASE	HOCHDRUCK-PRODUKTE
DILO CERTIFIED GAS	PRODUKT-SERVICE	SCHULUNG & ZERTIFIZIERUNG	UNTERNEHMEN



QUALITY. MADE IN GERMANY.

**DILO**  
**Armaturen und Anlagen GmbH**

Frundsbergstrasse 36  
D-87727 Babenhausen

+49 (0) 83 33 3 02-0  
+49 (0) 83 33 3 02-302  
info@dilo-gmbh.com

www.dilo.com



DE 11 – Änderungen vorbehalten. © Copyright DILO  
19.11.2020